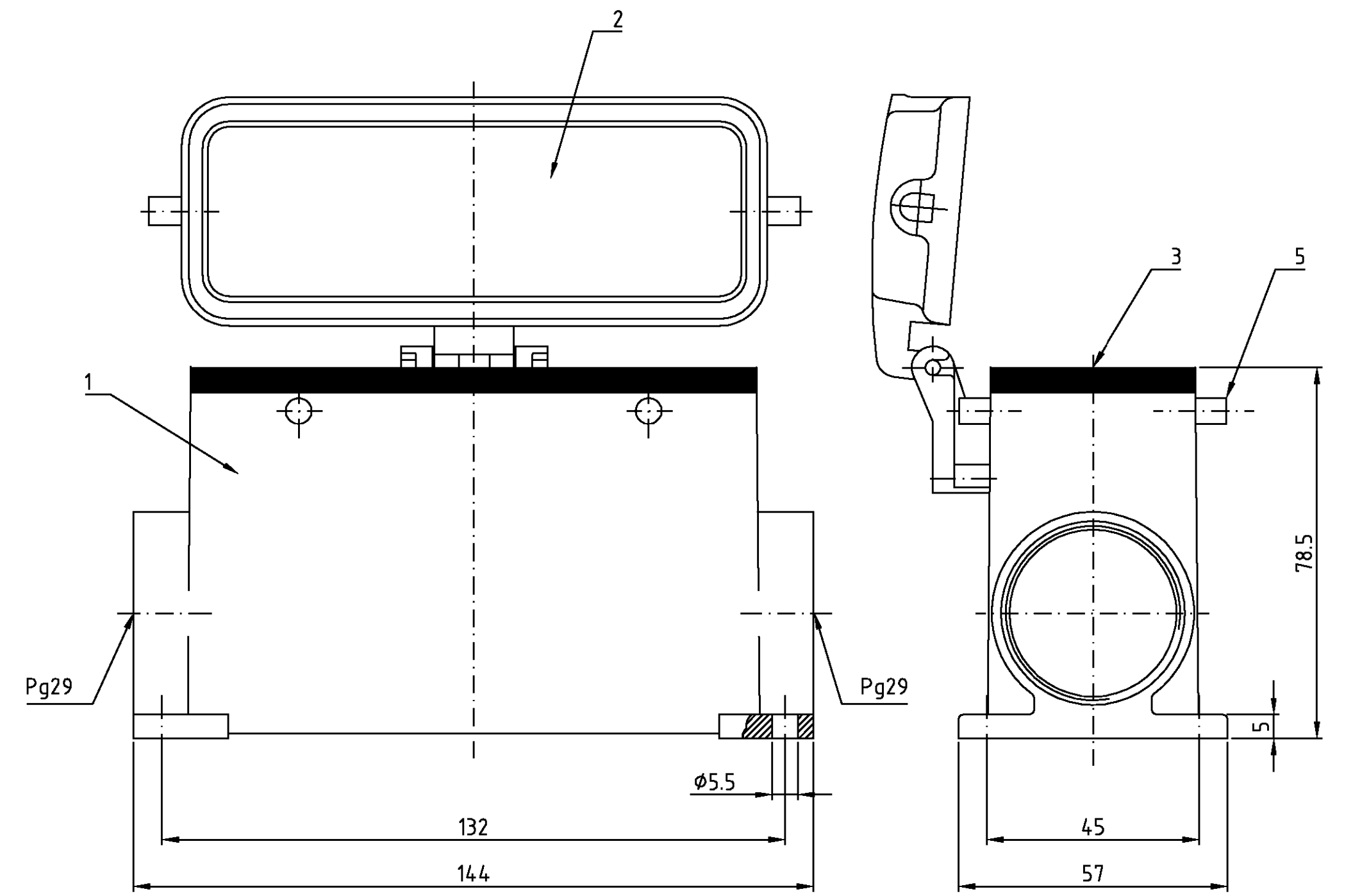
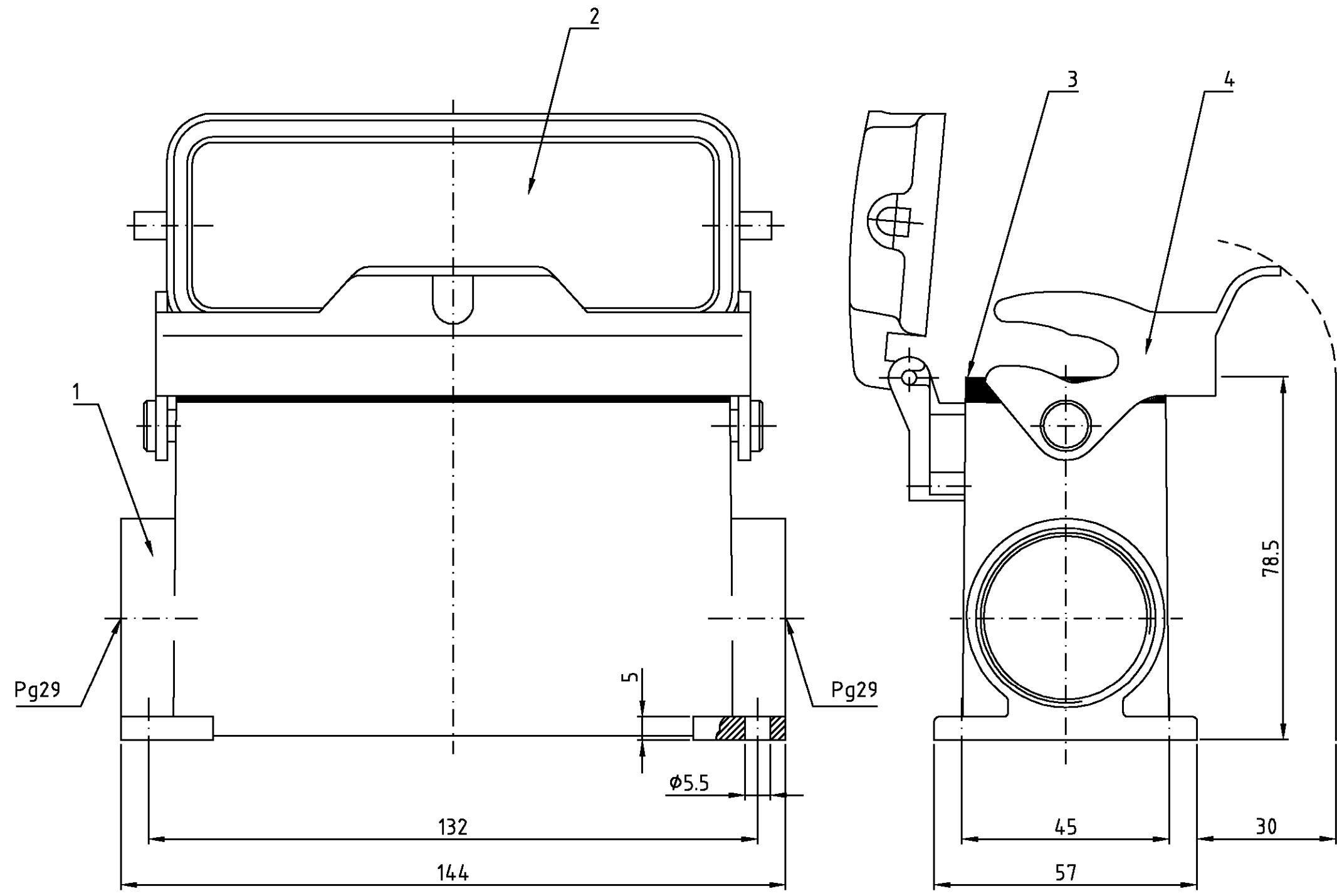


THIS DRAWING IS UNPUBLISHED. VERTRAULICHE UNVERÖFFENTLICHTE ZEICHNUNG. RELEASED FOR PUBLICATION FREI FÜR VERÖFFENTLICHUNG. .2000. MATED WITH: PASSEND ZU: Bq8

LOC	DIST	REVISONS			DATE	DWH	APVD
A1	-	P	LTR	ÄNDERUNGEN	21SEP2017	GR	MKO
PROJEKT NR.	-	DESCRIPTION					
		BESCHREIBUNG					
		A3	ECR-16-016780				

- Notes**
- 1 Material: Housing: aluminium diecasting alloy  
Seals: Neoprene
  - 2 Surface: Varnish grey
  - 3 Varnish on the inside not necessarily
- Bemerkungen**
- 1 Material: Gehäuse: Alu-Druckguß-Legierung  
Dichtungen: Neoprene
  - 2 Oberfläche: Lackierung grau
  - 3 Lackierung im Gehäuseinnere ist nicht notwendig



OBSOLETE	4	VS-Bügelbolzen	Stahl	verzinkt	blau	5	
	1	LB-Bügel	Stahl	verzinkt	blau	4	
	1	Profildichtung	Neoprene	-	black/schwarz	3	
	1	Deckel	aluminium/ALU	-	grey/grau	2	
	1	Socketgehäuse HD.64	aluminium/ALU	-	grey/grau	1	
1-2	1-6	DESCRIPTION / BENENNUNG	MATERIAL	SURFACE / OBERFLÄCHE	COLOR / FARBE	ITEM NO. POS.	REMARKS / BEMERKUNGEN
HD.64.SGD-LB.2.29.Z		THIS DRAWING IS A CONTROLLED DOCUMENT FOR AMP INCORPORATED. IT IS SUBJECT TO CHANGE AND THE CONTROLLING ENGINEERING ORGANIZATION SHOULD BE CONTACTED FOR THE LATEST REVISION. DIESER ZEICHNUNGS-DOKUMENT WIRD DURCH AMP INCORPORATED KONTROLLIERT. ÄNDERUNGEN, DIE SICH TECHNISCHER FORTSCHRITT BEZIEHEN, SIND VORZUZIEHEN. DEN JEWELIGEN LETZTLIEFERN ANMELDESTATUS ERFAHREN SIE AUF ANFRAGE.		DWH Schneider	16.05.02		
HD.64.SGD.2.29.Z		DIMENSIONS: DIMENSIONEN: mm		CHK Schweiger	16.05.02		
		TOLERANCES UNLESS OTHERWISE SPECIFIED: ALLGEMEINTOLERANZEN		APVD -			
		0 PLC		NAME			
		1 PLC		PRODUCT SPEC			
		2 PLC		PRODUKTSPEZ.			
		3 PLC		APPLICATION SPEC			
		ANGLES / WINKEL		VERARBEITUNGSSPEZ.			
		FINISH / OBERFLÄCHE/FARBE		WEIGHT			
				GEWICHT			
				CUSTOMER DRAWING	/KUNDENZEICHNUNG		
				SCALE	MASSTAB 1:1	SHEET	1 OF 1
				REV			A3
				DRAWING NO	1103366	RESTRICTED TO	NUR FÜR
				CAGE CODE	00779		
				SIZE	A2		
				DRAWING NO	1103366		
				RESTRICTED TO	NUR FÜR		



Компания «ЭлектроПласт» предлагает заключение долгосрочных отношений при поставках импортных электронных компонентов на взаимовыгодных условиях!

Наши преимущества:

- Оперативные поставки широкого спектра электронных компонентов отечественного и импортного производства напрямую от производителей и с крупнейших мировых складов;
- Поставка более 17-ти миллионов наименований электронных компонентов;
- Поставка сложных, дефицитных, либо снятых с производства позиций;
- Оперативные сроки поставки под заказ (от 5 рабочих дней);
- Экспресс доставка в любую точку России;
- Техническая поддержка проекта, помощь в подборе аналогов, поставка прототипов;
- Система менеджмента качества сертифицирована по Международному стандарту ISO 9001;
- Лицензия ФСБ на осуществление работ с использованием сведений, составляющих государственную тайну;
- Поставка специализированных компонентов (Xilinx, Altera, Analog Devices, Intersil, Interpoint, Microsemi, Aeroflex, Peregrine, Syfer, Eurofarad, Texas Instrument, Miteq, Cobham, E2V, MA-COM, Hittite, Mini-Circuits, General Dynamics и др.);

Помимо этого, одним из направлений компании «ЭлектроПласт» является направление «Источники питания». Мы предлагаем Вам помощь Конструкторского отдела:

- Подбор оптимального решения, техническое обоснование при выборе компонента;
- Подбор аналогов;
- Консультации по применению компонента;
- Поставка образцов и прототипов;
- Техническая поддержка проекта;
- Защита от снятия компонента с производства.



#### Как с нами связаться

**Телефон:** 8 (812) 309 58 32 (многоканальный)

**Факс:** 8 (812) 320-02-42

**Электронная почта:** [org@eplast1.ru](mailto:org@eplast1.ru)

**Адрес:** 198099, г. Санкт-Петербург, ул. Калинина, дом 2, корпус 4, литера А.