

TECHNICAL CHARACTERISTICS

MATERIAL
 INSULATOR: NYLON 9T
 FLAMABILITY RATING: UL94-V0
 COLOR: BEIGE
 CONTACT MATERIAL: COPPER ALLOY
 CONTACT TYPE: STAMPED
 CONTACT PLATING: TIN
 QUALITY CLASS: 25 MATING CYCLES
 PITCH: 2.00MM

ENVIRONMENTAL
 OPERATING TEMPERATURE: -25 UP TO 85°C
 COMPLIANCE: LEAD FREE AND ROHS

ELECTRICAL
 CURRENT RATING: 2A
 WORKING VOLTAGE: 100V AC
 INSULATOR RESISTANCE: >1000 MOHM
 DIELECTRIC WITHSTANDING VOLTAGE: 800V AC/MN
 CONTACT RESISTANCE: 20 mOHM MAX

STANDARD
 IEC CERTIFIED: E323964 / MODEL NUMBER 6203xx124022

SOLDERING
 REFLOW PROCESS
 RECOMMENDING SOLDER PASTE THICKNESS : 150µm
 PACKAGING
 TAPE AND REEL

DIMENSION
 A = 2.00 x (NB PIN - 1)
 B = 2.00 x (NB PIN - 1) + 5.90

G				PROJECTION:
F	30-JAN-13	WRK VOLTAGE	QL	
E	21-DEC-12	TOLERANCE	AR	
D	17-NOV-09	STANDARD	JP	APPROVAL: RJ
C	28-JAN-09	B DIMENSION	JP	
B	07-NOV-08	DIMENSION B	CH	
A	23-JUN-08	PDF	CH	
REV	DATE	FILE	BY	

GENERAL TOLERANCE	.X = +/- 0.2
	.XX = +/- 0.15
UNIT: MM	
SCALE:	
SHEET: 1/2	
DRAW:	



DESCRIPTION: 2.00 SMT MALE VERTICAL SHROUDED HEADER	SIZE
WERI PART NO: 620 3xx 124 022	A4

1

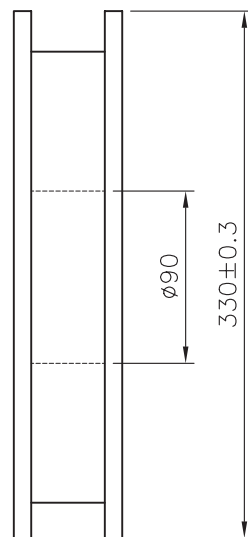
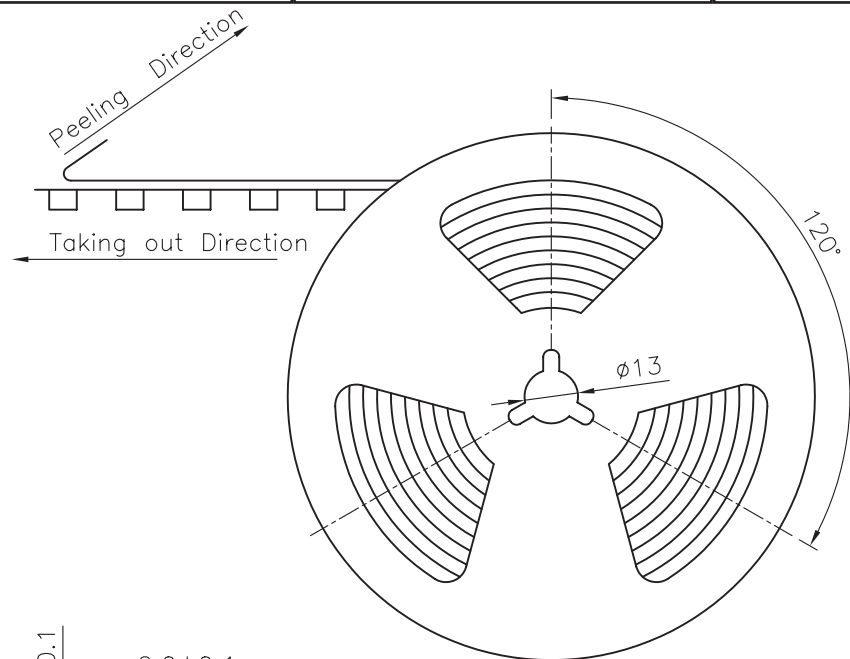
2

3

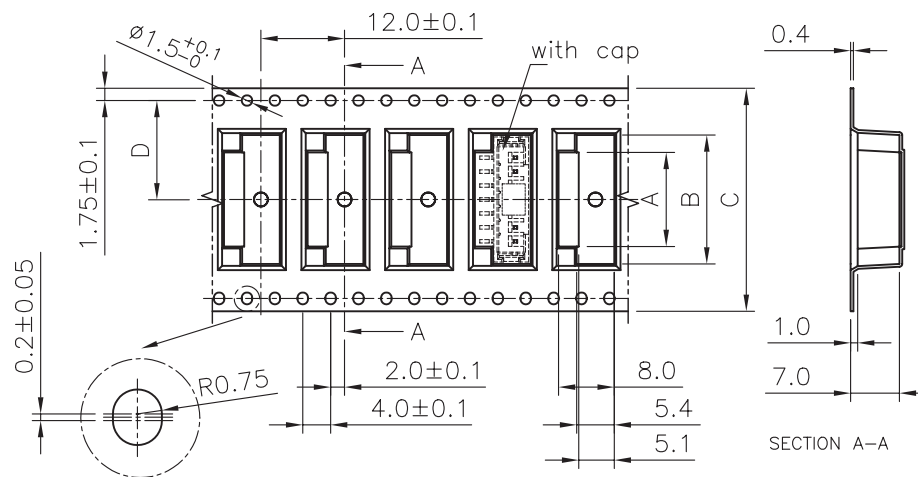
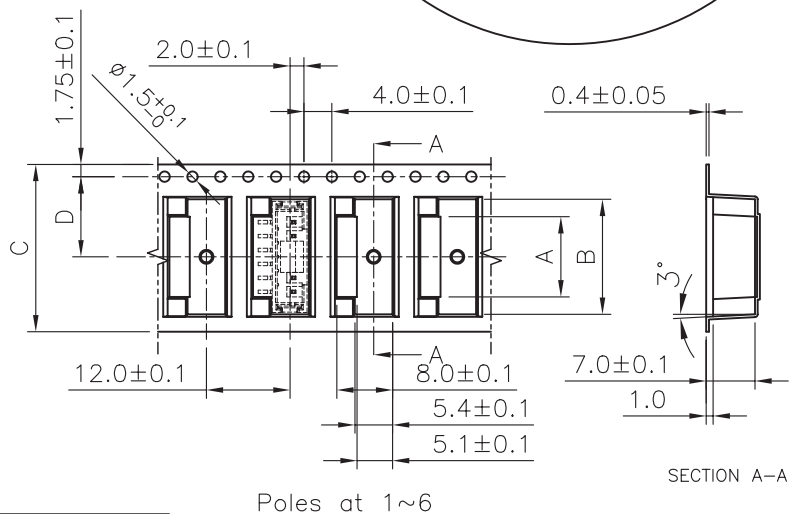
4

5

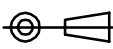
Material: Black Anti-static Polystyrene
Q,TY: 800 PCS / REEL




Poles	Dimension(mm)			
	A	B	C	D
2	4.5	8.5	16.0	7.5
3	6.5	10.5	24.0	7.5
4	8.5	12.5	24.0	11.5
5	9.5	14.5	24.0	11.5
6	11.5	16.5	24.0	11.5
7	13.5	18.5	32.0	14.2
8	15.5	20.5	32.0	14.2
9	17.5	22.5	32.0	14.2
10	19.5	24.5	44.0	20.2
11	21.5	26.5	44.0	20.2
12	23.5	28.5	44.0	20.2
13	25.5	30.5	44.0	20.2
14	27.5	32.5	44.0	20.2
15	29.5	34.5	56.0	26.2



G			
F			
E			
D			
C			
B			
A			
REV	DATE	FILE	BY

PROJECTION:

 APPROVAL: RJ

GENERAL TOLERANCE
 .X = ± 0.2
 .XX = ± 0.15
 UNIT: MM
 SCALE:
 SHEET: 2/2
 DRAW:


 DESCRIPTION: 2.00 SMT MALE VERTICAL SHROUDED HEADER
 WERI PART NO: 6203 xx 124022

SIZE
A4

A

B

C

D



Компания «ЭлектроПласт» предлагает заключение долгосрочных отношений при поставках импортных электронных компонентов на взаимовыгодных условиях!

Наши преимущества:

- Оперативные поставки широкого спектра электронных компонентов отечественного и импортного производства напрямую от производителей и с крупнейших мировых складов;
- Поставка более 17-ти миллионов наименований электронных компонентов;
- Поставка сложных, дефицитных, либо снятых с производства позиций;
- Оперативные сроки поставки под заказ (от 5 рабочих дней);
- Экспресс доставка в любую точку России;
- Техническая поддержка проекта, помощь в подборе аналогов, поставка прототипов;
- Система менеджмента качества сертифицирована по Международному стандарту ISO 9001;
- Лицензия ФСБ на осуществление работ с использованием сведений, составляющих государственную тайну;
- Поставка специализированных компонентов (Xilinx, Altera, Analog Devices, Intersil, Interpoint, Microsemi, Aeroflex, Peregrine, Syfer, Eurofarad, Texas Instrument, Miteq, Cobham, E2V, MA-COM, Hittite, Mini-Circuits, General Dynamics и др.);

Помимо этого, одним из направлений компании «ЭлектроПласт» является направление «Источники питания». Мы предлагаем Вам помощь Конструкторского отдела:

- Подбор оптимального решения, техническое обоснование при выборе компонента;
- Подбор аналогов;
- Консультации по применению компонента;
- Поставка образцов и прототипов;
- Техническая поддержка проекта;
- Защита от снятия компонента с производства.



Как с нами связаться

Телефон: 8 (812) 309 58 32 (многоканальный)

Факс: 8 (812) 320-02-42

Электронная почта: org@eplast1.ru

Адрес: 198099, г. Санкт-Петербург, ул. Калинина, дом 2, корпус 4, литера А.