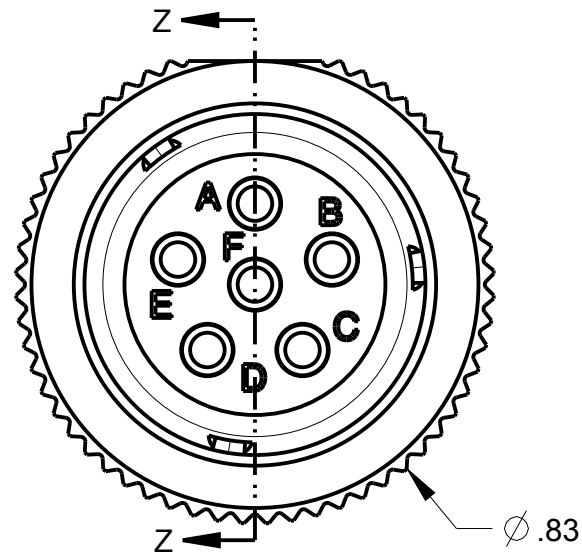
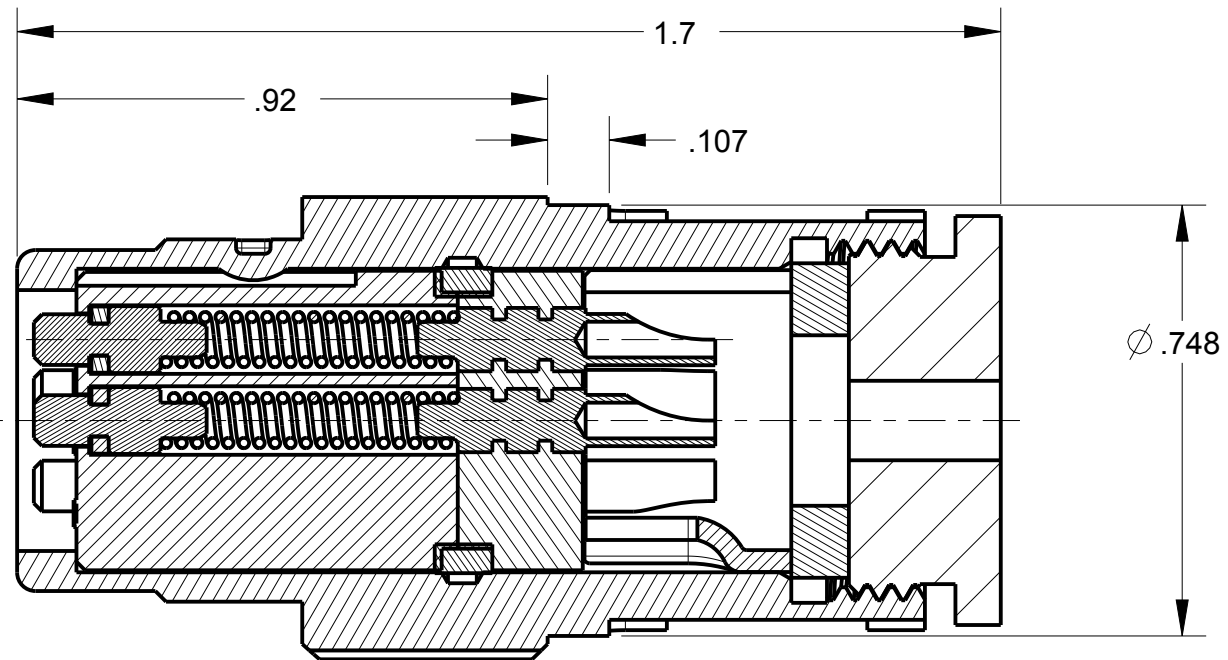
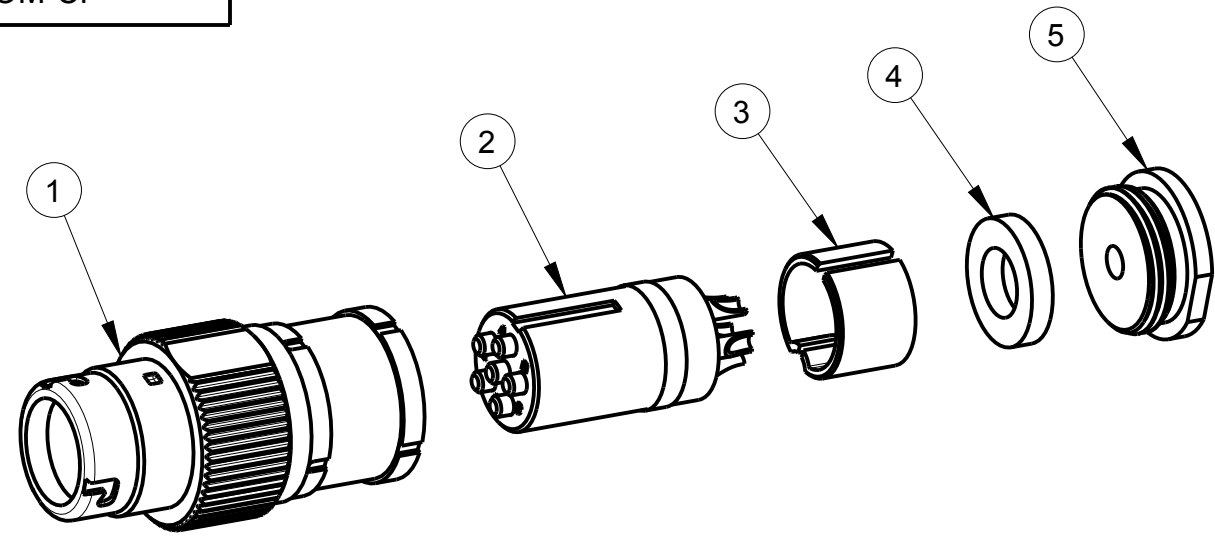


ITEM #	PART #	QTY	DESCRIPTION
1	AJ-156OM-11	1	HOUSING - JACK, CABLE
2	AJ-166-30	1	INSERT 6-COND, SOLDER
3	AP-105-5	1	STRAIN RELIEF
4	AJ-166OM-3	1	WASHER, RUBBER
5	AP-116OM-7	1	ADAPTER, NUT

NOTES:
1) ORDER PART NUMBER AJ-1660M



B AJ-166OM-CP



SECTION Z-Z

THIS DOCUMENT CONTAINS PROPRIETARY INFORMATION OF NEXUS, INCORPORATED AND SUCH INFORMATION MAY NOT BE DISCLOSED TO OTHERS FOR ANY PURPOSE OR USED FOR ANY PURPOSE WITHOUT THE WRITTEN CONSENT OF NEXUS.

					DWN.BY	HR	DATE	1/4/16	MATERIAL	
					CHECKED BY		DATE		FINISH	
					APPR.BY		DATE		WEIGHT	SCALE = 2.00 :1
					UNLESS OTHERWISE SPECIFIED: DIMENSIONS ARE IN INCHES &/OR (mm)				TITLE	
					TOLERANCES:					
A	NEW PROPOSAL		1/4 2016	HR	DECIMAL: .XX[X.X] ± .01[0.3] .XXX[X.XX] ± .003[0.08]				JACK, 6 PIN AUDIO SOLDER CUP, OVERMOLD	
LET.	REVISION	CN #	DATE	CHK.	FRACTION: X/X ± 1/64 ANGLES: .X ± .5°					
					DO NOT SCALE DWG.				SHEET 1 OF 1	
									NEXUS STAMFORD, CONN	
									SIZE	DWG. NO.
									B	AJ-166OM-CP



Компания «ЭлектроПласт» предлагает заключение долгосрочных отношений при поставках импортных электронных компонентов на взаимовыгодных условиях!

Наши преимущества:

- Оперативные поставки широкого спектра электронных компонентов отечественного и импортного производства напрямую от производителей и с крупнейших мировых складов;
- Поставка более 17-ти миллионов наименований электронных компонентов;
- Поставка сложных, дефицитных, либо снятых с производства позиций;
- Оперативные сроки поставки под заказ (от 5 рабочих дней);
- Экспресс доставка в любую точку России;
- Техническая поддержка проекта, помощь в подборе аналогов, поставка прототипов;
- Система менеджмента качества сертифицирована по Международному стандарту ISO 9001;
- Лицензия ФСБ на осуществление работ с использованием сведений, составляющих государственную тайну;
- Поставка специализированных компонентов (Xilinx, Altera, Analog Devices, Intersil, Interpoint, Microsemi, Aeroflex, Peregrine, Syfer, Eurofarad, Texas Instrument, Miteq, Cobham, E2V, MA-COM, Hittite, Mini-Circuits, General Dynamics и др.);

Помимо этого, одним из направлений компании «ЭлектроПласт» является направление «Источники питания». Мы предлагаем Вам помощь Конструкторского отдела:

- Подбор оптимального решения, техническое обоснование при выборе компонента;
- Подбор аналогов;
- Консультации по применению компонента;
- Поставка образцов и прототипов;
- Техническая поддержка проекта;
- Защита от снятия компонента с производства.



Как с нами связаться

Телефон: 8 (812) 309 58 32 (многоканальный)

Факс: 8 (812) 320-02-42

Электронная почта: org@eplast1.ru

Адрес: 198099, г. Санкт-Петербург, ул. Калинина, дом 2, корпус 4, литера А.