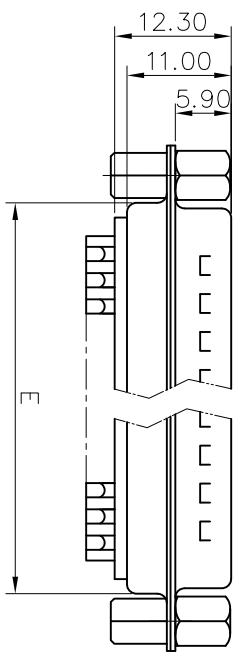
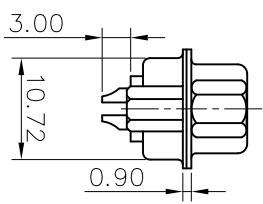
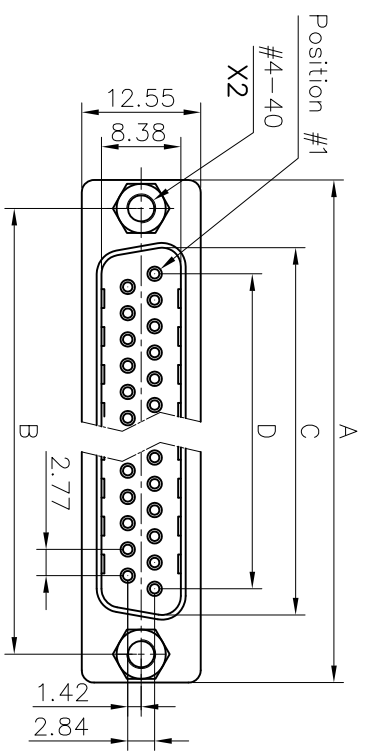


This document is the property of Amphenol Corporation and is supplied on the express condition that it is not to be duplicated, reproduced or used, in whole or in part, without the prior written consent of Amphenol Corporation. Amphenol Corporation will not be held responsible for any errors or omissions or for the use of any information in this document.



# Customer drawing

Nb OF CONTACTS	Dimension				
	A	B	C	D	E
9	30.84	24.99	16.92	11.09	19.28
15	39.24	33.32	24.70	19.39	27.51
25	53.04	47.04	38.96	33.24	41.30
37	69.32	63.50	55.42	49.86	57.71

REVISIONS			
SM	EDN	DESCRIPTION	DATE
1			06/10/09

## D-SUB TECHNICAL DATA

SHELL : Steel 100u"min tin over 50u" min nickel  
 BODY : Glass filled thermoplastic.  
 Flame retardant to UL94 V-0 Color Black

CONTACTS : Brass  
 Gold flash over 50u" min nickel on mating area.  
 100u" min tin over 50u" min nickel on solder area

SCREWLOCK : Steel,100u" min nickel plated.  
 REAR NUT : Brass,100u" min nickel plated.

ELECTRICAL: Voltage rating : 250 V Rms to 50 Hz  
 Current rating : 3A  
 Withstanding Voltage >1000 V Rms to 50 Hz for one minute  
 Insulation resistance >5000 M Ohms  
 Contact resistance 20 mOhms max.

CLIMATIC : Temperature range -55 °C up to 125°C

MARKING : Amphenol...(Series No.)  
 Commercial reference  
 Manufacturing date

### PRODUCT CODE

L 717 SD X H XX P VF

L: RoHS Compliance

717: tinned shell + dimples for plug

SD: standard density

Shell Size: E,A,B,C

H=Rear insert #4-40

VF=Front screwlock 4-40

Contact type: P=pin

Configuration: 09,15,25,37

DIMENSIONS SPECIFIED		APPROVAL		DATE	
TOLERANCES	U.S.	DRAWN	CHECKED	DATE	DATE
	METRIC			06/10/09	06/10/09
X	+/-				
XX	+/-				
XXX	+/-				
ANGLES	+/-				
	2°				

FOR MATERIALS AND FINISHES SEE DRAWING REMOVE SHARP EDGES

DIMENSIONS

ANGLE OF PROJECTION

SIZE DRAWING NO. A4

SCALE NONE

REV. 1

Amphenol

Stamped and Formed contacts, SD series



Компания «ЭлектроПласт» предлагает заключение долгосрочных отношений при поставках импортных электронных компонентов на взаимовыгодных условиях!

Наши преимущества:

- Оперативные поставки широкого спектра электронных компонентов отечественного и импортного производства напрямую от производителей и с крупнейших мировых складов;
- Поставка более 17-ти миллионов наименований электронных компонентов;
- Поставка сложных, дефицитных, либо снятых с производства позиций;
- Оперативные сроки поставки под заказ (от 5 рабочих дней);
- Экспресс доставка в любую точку России;
- Техническая поддержка проекта, помощь в подборе аналогов, поставка прототипов;
- Система менеджмента качества сертифицирована по Международному стандарту ISO 9001;
- Лицензия ФСБ на осуществление работ с использованием сведений, составляющих государственную тайну;
- Поставка специализированных компонентов (Xilinx, Altera, Analog Devices, Intersil, Interpoint, Microsemi, Aeroflex, Peregrine, Syfer, Eurofarad, Texas Instrument, Miteq, Cobham, E2V, MA-COM, Hittite, Mini-Circuits, General Dynamics и др.);

Помимо этого, одним из направлений компании «ЭлектроПласт» является направление «Источники питания». Мы предлагаем Вам помощь Конструкторского отдела:

- Подбор оптимального решения, техническое обоснование при выборе компонента;
- Подбор аналогов;
- Консультации по применению компонента;
- Поставка образцов и прототипов;
- Техническая поддержка проекта;
- Защита от снятия компонента с производства.



#### Как с нами связаться

**Телефон:** 8 (812) 309 58 32 (многоканальный)

**Факс:** 8 (812) 320-02-42

**Электронная почта:** [org@eplast1.ru](mailto:org@eplast1.ru)

**Адрес:** 198099, г. Санкт-Петербург, ул. Калинина, дом 2, корпус 4, литера А.