

FP-LA1C-10

MicroGripper - 1.25mm to 0.3mm Lead Pitch

FEATURES

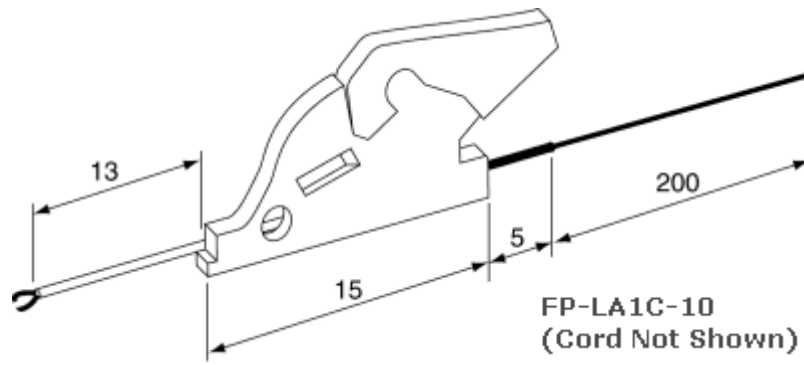
- New low-cost MicroGripper
- Multi-colored Grippers
- Conductor Resistance 40 mOhms
- Flexible stand wires included with each package of 10



SPECIFICATIONS

Temperature Range:	0-70°C
Conductor Resistance:	40 mOhms
Contact Resistance:	10 mOhms
Accessible Lead Pitch:	1.25mm-0.3mm
Tines Diameter:	0.15mm
Body Height:	7mm
Body Material:	ABS
Voltage Usage:	+/-40V
Rating:	500 WVDC
Bandwidth:	(3db) >100MHz
Inductance:	< 1mH @ 1KHz
Capacitance:	< 2.0pF @ 1KHz
Barrel Width:	0.5mm
Width of Lead to Be Gripped:	0.7mm
Cord Length:	200mm
Material:	Steel wire or stainless steel, nickel-plated

DIMENSIONS





Компания «ЭлектроПласт» предлагает заключение долгосрочных отношений при поставках импортных электронных компонентов на взаимовыгодных условиях!

Наши преимущества:

- Оперативные поставки широкого спектра электронных компонентов отечественного и импортного производства напрямую от производителей и с крупнейших мировых складов;
- Поставка более 17-ти миллионов наименований электронных компонентов;
- Поставка сложных, дефицитных, либо снятых с производства позиций;
- Оперативные сроки поставки под заказ (от 5 рабочих дней);
- Экспресс доставка в любую точку России;
- Техническая поддержка проекта, помощь в подборе аналогов, поставка прототипов;
- Система менеджмента качества сертифицирована по Международному стандарту ISO 9001;
- Лицензия ФСБ на осуществление работ с использованием сведений, составляющих государственную тайну;
- Поставка специализированных компонентов (Xilinx, Altera, Analog Devices, Intersil, Interpoint, Microsemi, Aeroflex, Peregrine, Syfer, Eurofarad, Texas Instrument, Miteq, Cobham, E2V, MA-COM, Hittite, Mini-Circuits, General Dynamics и др.);

Помимо этого, одним из направлений компании «ЭлектроПласт» является направление «Источники питания». Мы предлагаем Вам помощь Конструкторского отдела:

- Подбор оптимального решения, техническое обоснование при выборе компонента;
- Подбор аналогов;
- Консультации по применению компонента;
- Поставка образцов и прототипов;
- Техническая поддержка проекта;
- Защита от снятия компонента с производства.



Как с нами связаться

Телефон: 8 (812) 309 58 32 (многоканальный)

Факс: 8 (812) 320-02-42

Электронная почта: org@eplast1.ru

Адрес: 198099, г. Санкт-Петербург, ул. Калинина, дом 2, корпус 4, литера А.