

THIS DRAWING IS UNPUBLISHED.

RELEASED FOR PUBLICATION

20

LOC HQ

DIST 00

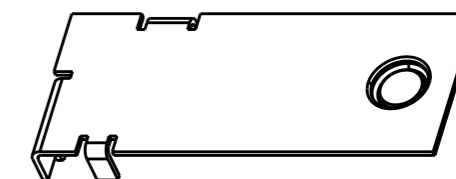
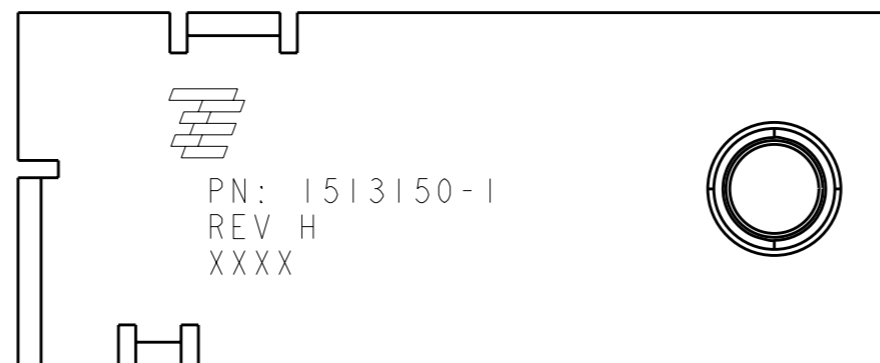
REVISIONS

© COPYRIGHT 20 BY - ALL RIGHTS RESERVED.

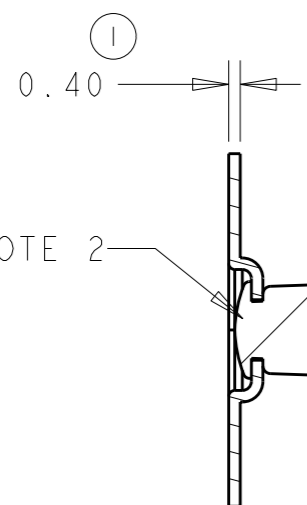
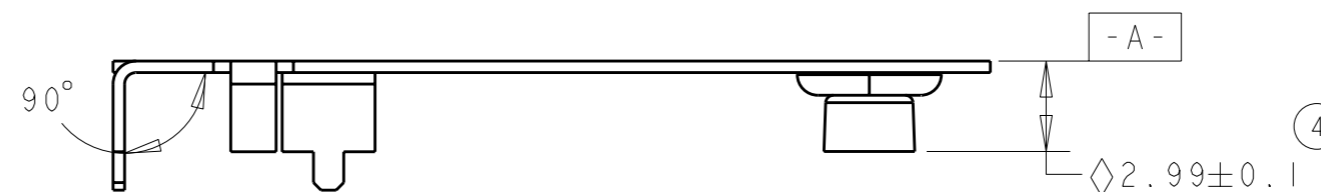
| P | LTR | DESCRIPTION | DATE | DWN | APVD |
|---|-----|-----------------------|-----------|-----|------|
| | H | REV PER ECO 12-002787 | 10FEB2012 | DW | GG |
| | | | | | |
| | | | | | |

NOTES: UNLESS OTHERWISE SPECIFIED.

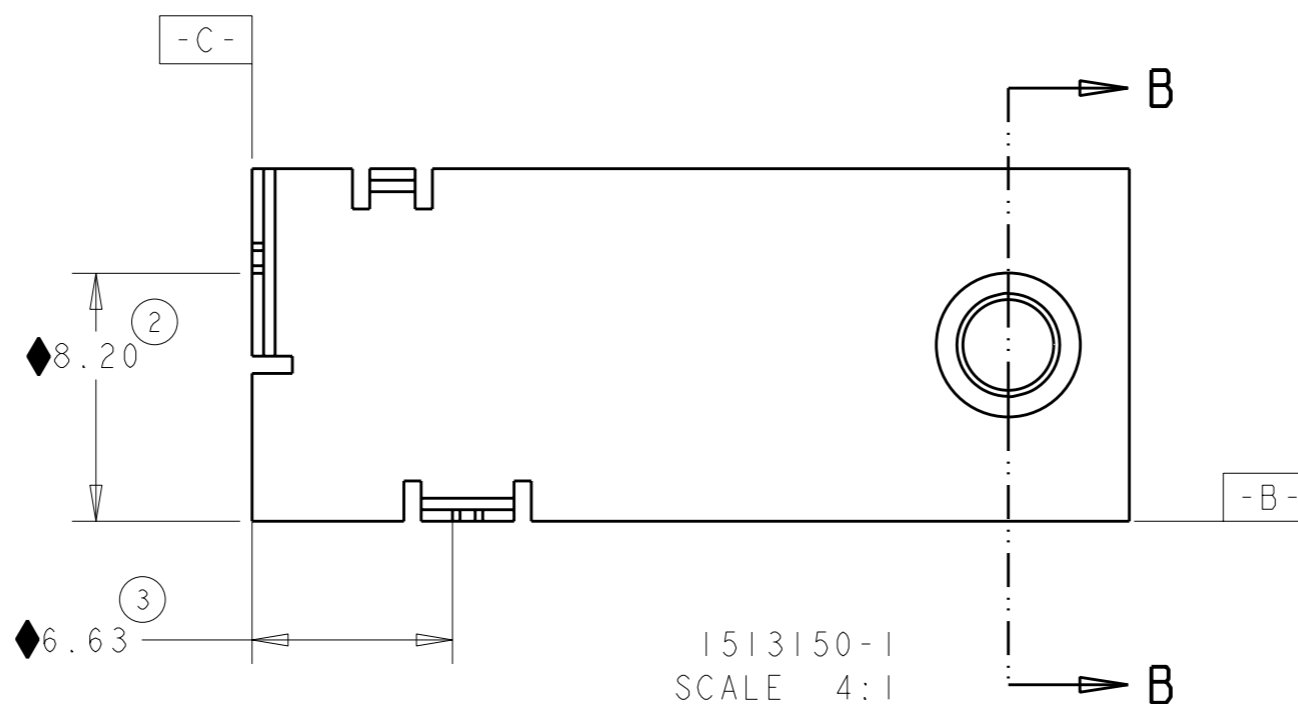
- PART ARE RoHS COMPLIANT PER TE CONNECTIVITY STANDARD TEC-138-702
- PART WILL BE IDENTIFIED WITH TE LOGO, REV, PART NUMBER AND 4 DIGIT DATE CODE. WITH THE 1st TWO DIGITS FOR THE YEAR AND THE 2nd TWO DIGITS FOR THE WEEK.
- CONSULT TE CONNECTIVITY DATA SHEET DS1513150



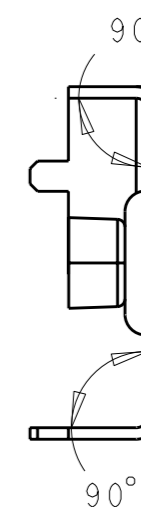
FINISHED PRODUCT
P/N 1513150-1



SECTION B-B



1513150-1
SCALE 4:1



| | | | | |
|--|--|--------------------|---|----------------------|
| THIS DRAWING IS A CONTROLLED DOCUMENT. | | DWN DJL 28APR2003 | TE Connectivity | |
| DIMENSIONS: mm | | CHK - | | |
| TOLERANCES UNLESS OTHERWISE SPECIFIED: | | APVD - | NAME Bluetooth 802.11b Antenna Assembly Fabrication Drawing | |
| 0 PLC ±.25 | | PRODUCT SPEC - | SIZE A3 | |
| 1 PLC ±.10 | | APPLICATION SPEC - | CAGE CODE 300779 | DRAWING NO C-1513150 |
| 2 PLC ±.05 | | WEIGHT - | RESTRICTED TO - | |
| 3 PLC ±.025 | | CUSTOMER DRAWING | SCALE 2:1 | SHEET 1 OF 1 |
| 4 PLC ±.01 | | | | REV H |
| ANGLES ±1° | | | | |
| MATERIAL - | | | | |
| FINISH - | | | | |



Компания «ЭлектроПласт» предлагает заключение долгосрочных отношений при поставках импортных электронных компонентов на взаимовыгодных условиях!

Наши преимущества:

- Оперативные поставки широкого спектра электронных компонентов отечественного и импортного производства напрямую от производителей и с крупнейших мировых складов;
- Поставка более 17-ти миллионов наименований электронных компонентов;
- Поставка сложных, дефицитных, либо снятых с производства позиций;
- Оперативные сроки поставки под заказ (от 5 рабочих дней);
- Экспресс доставка в любую точку России;
- Техническая поддержка проекта, помощь в подборе аналогов, поставка прототипов;
- Система менеджмента качества сертифицирована по Международному стандарту ISO 9001;
- Лицензия ФСБ на осуществление работ с использованием сведений, составляющих государственную тайну;
- Поставка специализированных компонентов (Xilinx, Altera, Analog Devices, Intersil, Interpoint, Microsemi, Aeroflex, Peregrine, Syfer, Eurofarad, Texas Instrument, Miteq, Cobham, E2V, MA-COM, Hittite, Mini-Circuits, General Dynamics и др.);

Помимо этого, одним из направлений компании «ЭлектроПласт» является направление «Источники питания». Мы предлагаем Вам помощь Конструкторского отдела:

- Подбор оптимального решения, техническое обоснование при выборе компонента;
- Подбор аналогов;
- Консультации по применению компонента;
- Поставка образцов и прототипов;
- Техническая поддержка проекта;
- Защита от снятия компонента с производства.



Как с нами связаться

Телефон: 8 (812) 309 58 32 (многоканальный)

Факс: 8 (812) 320-02-42

Электронная почта: org@eplast1.ru

Адрес: 198099, г. Санкт-Петербург, ул. Калинина, дом 2, корпус 4, литера А.