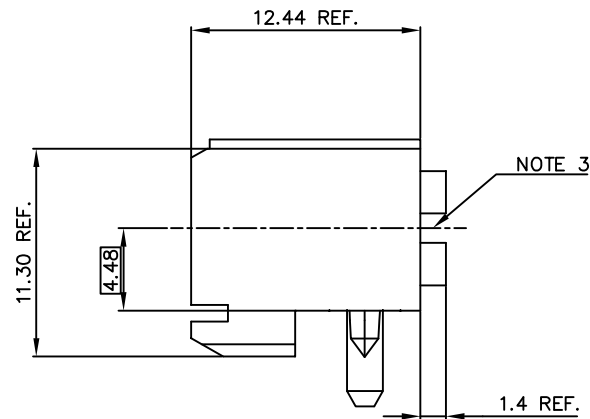
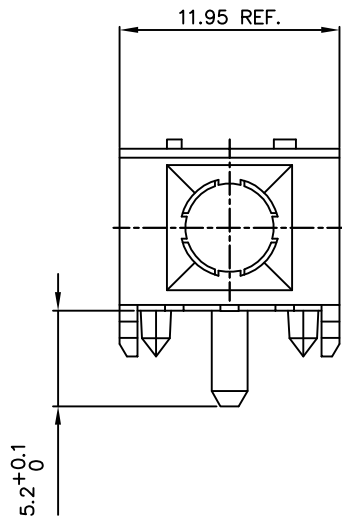
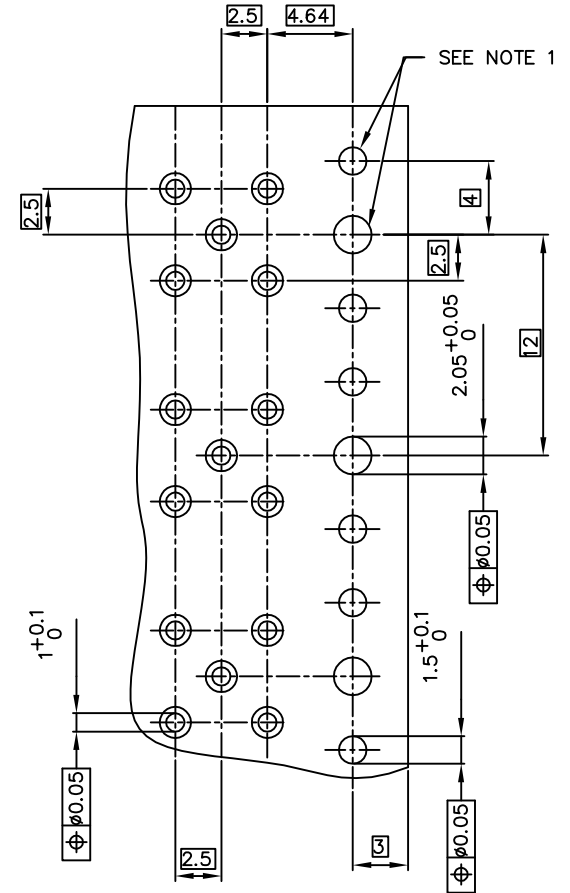
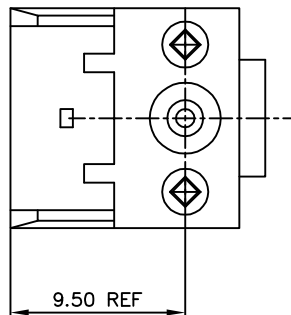
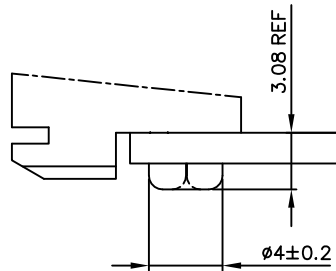


PRODUCT NR	PCB THICKNESS
70292-101LF	1.6 & 2.4



ASSEMBLY AFTER HOT RIVETTING.



RECOMMENDED HOLE PATTERN,  
COMPONENT SIDE.

NOTE:

- INDICATED HOLES ARE UNPLATED.
- MATERIAL: LIQUID CRYSTAL POLYMER 30% GLASS, FLAME RETARDANT ACC. UL 94-V0 COLOR NATURAL.
- SLOT OPTIONAL
- THIS PRODUCT WITH "LF" SUFFIX MEETS EUROPEAN UNIDIRECTIVES AND OTHER COUNTRY REGULATIONS AS DESCRIBED IN GS -22-008.
- THE HOUSING WILL WITHSTAND EXPOSURE TO 260 DEGREE PEAK TEMPERATURE FOR 10 SECONDS IN A WAVE SOLDER APPLICATION WITH A 1.6mm MINIMUM THICK CIRCUIT BOARD.

mat'l. code		tolerances unless otherwise specified		CUSTOMER COPY		ELECTRONICS	
SEE NOTE 2				F C I		www.fciconnect.com	
ltr	ecn no	dr	date	linear	projection	title	
H	005-0357	Clu	050927			R/A HOUSING RECEPTACLE COAX	
C	H20409	SLE	920809	angles		product family	ETRAL(tm)
D	H20570	DAN	920911	dr	D.Andrews	891212	code
E	H50663	RVI	951102	eng	P.Schalk	951102	213
F	H90490	HME	990816	chr	A.v.Zanten	891212	sheet
G	V00285	LLA	000217	app	H.v.Woensel	891212	1 of 1
sheet	revision	H					
Indx	sheet	1					

PDM: Rev.H STATUS: Released

Printed: May 19, 2011

Tous droits réservés. Reproduction ou utilisation sans autorisation de FCI est formellement interdite.

All rights reserved. Reproduction or use without written authority from FCI is prohibited.



Компания «ЭлектроПласт» предлагает заключение долгосрочных отношений при поставках импортных электронных компонентов на взаимовыгодных условиях!

Наши преимущества:

- Оперативные поставки широкого спектра электронных компонентов отечественного и импортного производства напрямую от производителей и с крупнейших мировых складов;
- Поставка более 17-ти миллионов наименований электронных компонентов;
- Поставка сложных, дефицитных, либо снятых с производства позиций;
- Оперативные сроки поставки под заказ (от 5 рабочих дней);
- Экспресс доставка в любую точку России;
- Техническая поддержка проекта, помощь в подборе аналогов, поставка прототипов;
- Система менеджмента качества сертифицирована по Международному стандарту ISO 9001;
- Лицензия ФСБ на осуществление работ с использованием сведений, составляющих государственную тайну;
- Поставка специализированных компонентов (Xilinx, Altera, Analog Devices, Intersil, Interpoint, Microsemi, Aeroflex, Peregrine, Syfer, Eurofarad, Texas Instrument, Miteq, Cobham, E2V, MA-COM, Hittite, Mini-Circuits, General Dynamics и др.);

Помимо этого, одним из направлений компании «ЭлектроПласт» является направление «Источники питания». Мы предлагаем Вам помощь Конструкторского отдела:

- Подбор оптимального решения, техническое обоснование при выборе компонента;
- Подбор аналогов;
- Консультации по применению компонента;
- Поставка образцов и прототипов;
- Техническая поддержка проекта;
- Защита от снятия компонента с производства.



#### Как с нами связаться

**Телефон:** 8 (812) 309 58 32 (многоканальный)

**Факс:** 8 (812) 320-02-42

**Электронная почта:** [org@eplast1.ru](mailto:org@eplast1.ru)

**Адрес:** 198099, г. Санкт-Петербург, ул. Калинина, дом 2, корпус 4, литера А.