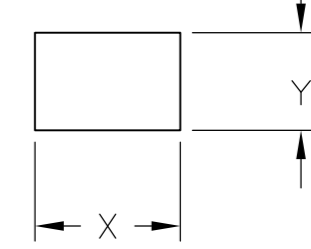


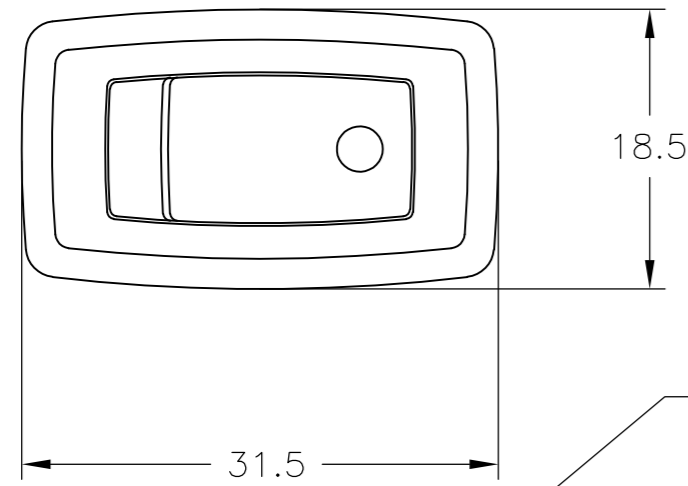
THIS DRAWING IS UNPUBLISHED. RELEASED FOR PUBLICATION  
 © COPYRIGHT BY TYCO ELECTRONICS CORPORATION. ALL INTERNATIONAL RIGHTS RESERVED.

LOC	DIST	REVISIONS			
P	LTR	DESCRIPTION	DATE	DWN	APVD
AD	00	C1	REVISED PER ECO-10-005254	19MAR10	HMR/NE

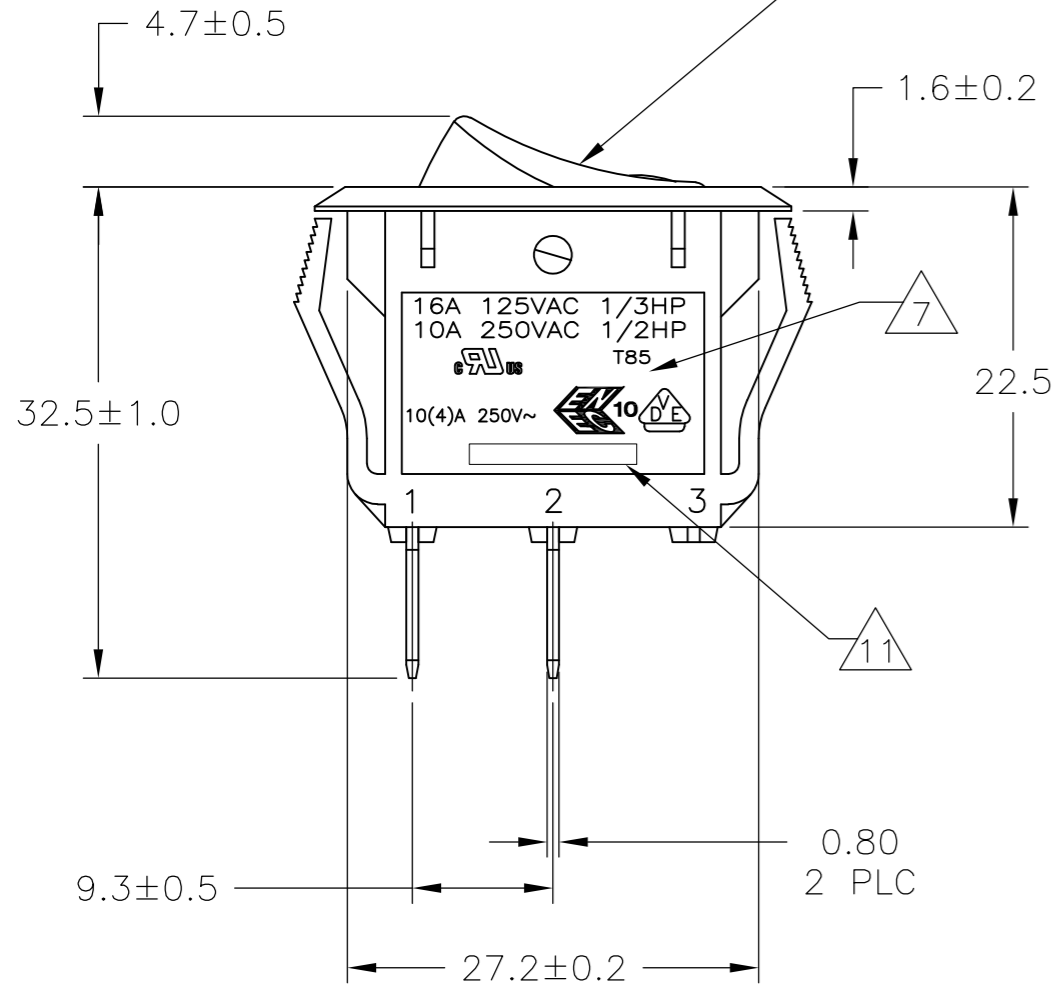
PANEL CUT OUT



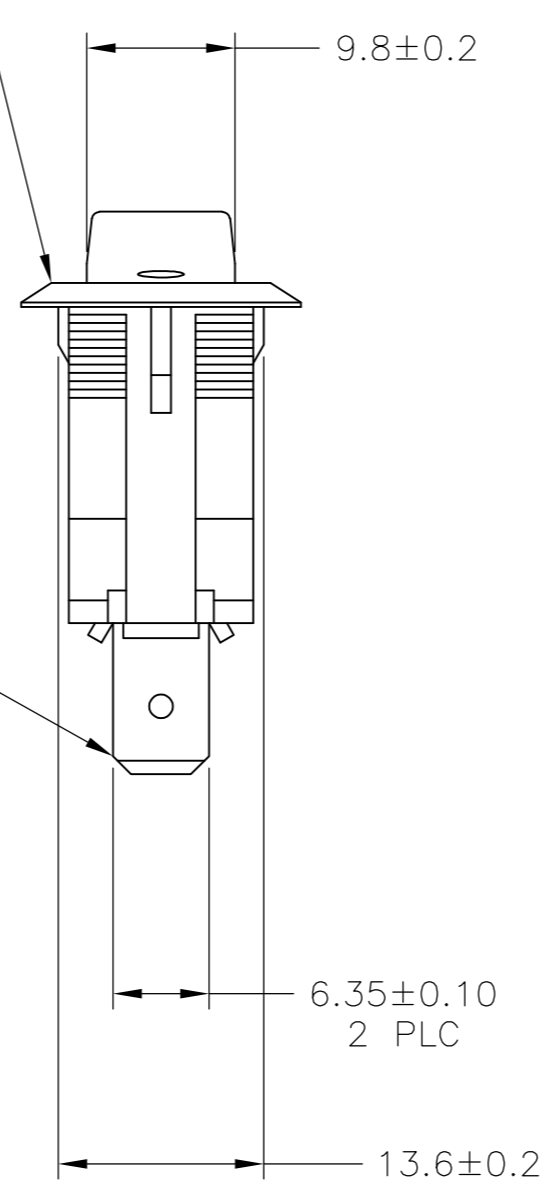
4.00-5.00	28.0-0.1	13.8+0.1
3.00-4.00	27.8-0.1	13.8+0.1
0.75-3.00	27.6-0.1	13.8+0.1
PANEL THICKNESS	X	Y



ROCKER BUTTON



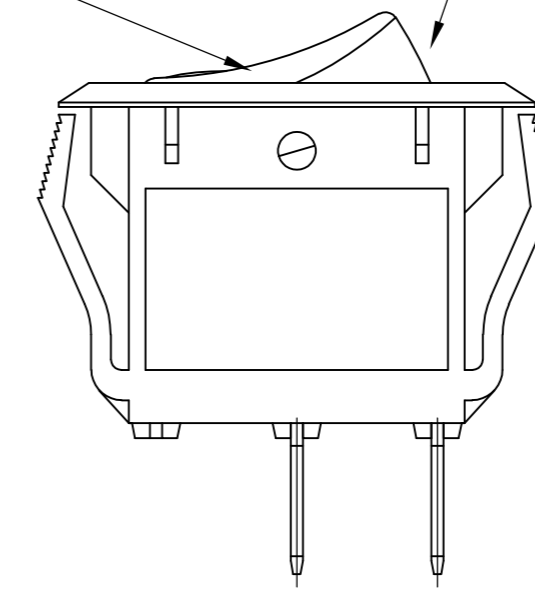
SWITCH FRAME



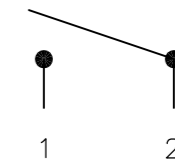
QC TAB TERMINAL

SECONDARY ROCKER COLOR (RED)

PRIMARY ROCKER COLOR (BLACK)



SWITCH FUNCTION A2  
CIRCUIT DIAGRAM

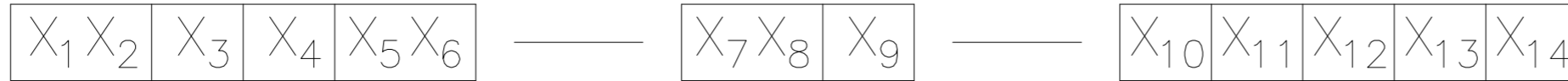


THIS DRAWING IS A CONTROLLED DOCUMENT.		DWN M.BINNER	25FEB2002	Tyco Electronics Corporation Harrisburg, PA 17105-3608	
DIMENSIONS: mm		CHK J.MOSIER	APVD -	NAME POWER ROCKER SWITCH, 13.8mm X 27.6mm PANEL CUT-OUT SIZE, SINGLEPOLE, TWO TERMINALS, DUAL-COLOR ROCKER BUTTON, NON-ILLUMINATED	
TOLERANCES UNLESS OTHERWISE SPECIFIED:		PRODUCT SPEC NOT APPLICABLE		SIZE A2	
0 PLC ± - 1 PLC ± 0.30 2 PLC ± 0.05 3 PLC ± - 4 PLC ± - ANGLES ± -		APPLICATION SPEC NOT APPLICABLE		CAGE CODE 00779	
MATERIAL		WEIGHT -		DRAWING NO C=1571131	
FINISH		CUSTOMER DRAWING		RESTRICTED TO -	
SCALE 2:1		SHEET 1 of 2		REV C1	

THIS DRAWING IS UNPUBLISHED. RELEASED FOR PUBLICATION  
 © COPYRIGHT BY TYCO ELECTRONICS CORPORATION. ALL INTERNATIONAL RIGHTS RESERVED.

LOC	DIST	REVISIONS			
P	LTR	DESCRIPTION	DATE	DWN	APVD
AD	00	SEE SHEET 1	-	-	-

LEGACY PART NUMBER



SWITCH TYPE: X1X2 = PR - POWER ROCKER

NOMINAL PANEL CUT OUT SIZE: X3 = B - 13.8x27.6

NUMBER OF POLES: X4 = S - SINGLE

SWITCH FUNCTION: X5X6 = A2 - ON-OFF, WITH OPAQUE, DUAL-COLOR ROCKER BUTTON.

CURRENT RATING: X7X8 = 16 - 6

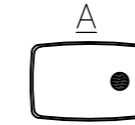
TERMINAL TYPE: X9 = E - QC TAB  
L - SOLDER LUG

FRAME COLOR: X10 = B - BLACK  
W - WHITE

PRIMARY ROCKER COLOR: X11 = B - BLACK  
G - GREEN  
R - RED  
W - WHITE

SECONDARY ROCKER COLOR: X12 = B - BLACK  
G - GREEN  
R - RED  
W - WHITE

LEGEND TEXT PATTERN: X13 =



LEGEND TEXT COLOR: X14 = Ø - B - BLACK  
G - GREEN  
R - RED  
W - WHITE

1 MATERIALS:  
ROCKER BUTTON & HOUSING: NYLON 66, UL 94 V-2.  
TERMINAL, ACTIVE CONTACTOR: COPPER ALLOY PER ASTM B152/B152M  
PLUNGER: COPPER ALLOY PER ASTM B036  
SPRING: STEEL WIRE PER ASTM A228/A228M  
CONTACT: SILVER-TIN OXIDE

2 FINISH:  
TERMINAL, ACTIVE CONTACTOR: 1.0µm MIN SILVER  
PLUNGER: 3.0µm MIN NICKEL

3. ELECTRICAL SPECIFICATIONS:  
CURRENT & VOLTAGE 6  
CONTACT RESISTANCE (INITIAL): <50mΩ  
DIELECTRIC STRENGTH (INITIAL): >1000 VAC, 1 MINUTE  
INSULATION RESISTANCE (INITIAL): >100MΩ MIN (500VDC BETWEEN OPEN CONTACTS)  
INRUSH CURRENT: 50A / 3msec (CAPACITIVE LOAD)  
ELECTRICAL LIFE ENDURANCE: >6000 OPERATIONS,  
TEMPERATURE RISE AT TERMINALS: <30°C, 6000 OPERATIONS  
(AMBIENT CONDITIONS: 25±2°C AND 65±5%RH)

4. MECHANICAL SPECIFICATIONS:  
ACTUATING FORCE: 300g MIN, 500g MAX  
OPERATING LIFE ENDURANCE: >100,000 OPERATIONS  
TERMINAL STRENGTH: >10.0kg- QC TAB

5. ENVIRONMENTAL SPECIFICATIONS:  
AMBIENT TEMPERATURE: -20°C TO +85°C  
HUMIDITY: MAX 85%  
SALT SPRAY: NO REMAKABLE RUST IN METAL PARTS. (5%SALT / 35°C 24HRS)  
SHOCK: NO MECHANICAL DEFECT OR DAMAGE. (100g / 10MSEC/ X,Y,Z 3 TIMES)  
VIBRATION: NO MECHANICAL DEFECT OR DAMAGE. (10-55Hz /1.5mm/ X,Y,Z 2HRS)

6 UL: 16A@125VAC 1/3HP / 10A@125VAC 1/2HP  
ENEC: 10(4)A 250V~

7 ELECTRICAL RATINGS, APPROVED AGENCY LOGOS, TERMINAL IDENTIFICATION NUMBERS, MOLDED APPROXIMATELY AS SHOWN ON THE SIDES OF THE SWITCH HOUSING.

8. COMPONENT-RECOGNIZED TO US & CANADIAN STANDARDS  
UL FILE NO.E46765

9. COMPONENT-RECOGNIZED TO EUROPEAN STANDARDS  
(ENEC & VDE) MARKS LICENSE NO 40020315

10. ROHS 2002/95/EC COMPLIANT

11 TYCO ELECTRONICS LOGO LOCATED APPROXIMATELY AS SHOWN

PRBSA2-16F-BBRAR	5-1571131-1
LEGACY PART NUMBER	TYCO PART NUMBER

THIS DRAWING IS A CONTROLLED DOCUMENT.		DWN M.BINNER 25FEB2002	Tyco Electronics Corporation Harrisburg, PA 17105-3608	
DIMENSIONS: mm		CHK J.MOSIER	NAME	
TOLERANCES UNLESS OTHERWISE SPECIFIED:		APVD -	PRODUCT SPEC	
0 PLC ± -	1 PLC ± 0.30	NOT APPLICABLE		
2 PLC ± 0.05	3 PLC ± -	APPLICATION SPEC		
4 PLC ± -	ANGLES ± -	NOT APPLICABLE		
MATERIAL	FINISH	WEIGHT -	SIZE A2	CAGE CODE 00779
		DRAWING NO C=1571131		RESTRICTED TO -
		CUSTOMER DRAWING		SCALE 1:1 SHEET 2 of 2 REV C1



Компания «ЭлектроПласт» предлагает заключение долгосрочных отношений при поставках импортных электронных компонентов на взаимовыгодных условиях!

Наши преимущества:

- Оперативные поставки широкого спектра электронных компонентов отечественного и импортного производства напрямую от производителей и с крупнейших мировых складов;
- Поставка более 17-ти миллионов наименований электронных компонентов;
- Поставка сложных, дефицитных, либо снятых с производства позиций;
- Оперативные сроки поставки под заказ (от 5 рабочих дней);
- Экспресс доставка в любую точку России;
- Техническая поддержка проекта, помощь в подборе аналогов, поставка прототипов;
- Система менеджмента качества сертифицирована по Международному стандарту ISO 9001;
- Лицензия ФСБ на осуществление работ с использованием сведений, составляющих государственную тайну;
- Поставка специализированных компонентов (Xilinx, Altera, Analog Devices, Intersil, Interpoint, Microsemi, Aeroflex, Peregrine, Syfer, Eurofarad, Texas Instrument, Miteq, Cobham, E2V, MA-COM, Hittite, Mini-Circuits, General Dynamics и др.);

Помимо этого, одним из направлений компании «ЭлектроПласт» является направление «Источники питания». Мы предлагаем Вам помощь Конструкторского отдела:

- Подбор оптимального решения, техническое обоснование при выборе компонента;
- Подбор аналогов;
- Консультации по применению компонента;
- Поставка образцов и прототипов;
- Техническая поддержка проекта;
- Защита от снятия компонента с производства.



#### Как с нами связаться

**Телефон:** 8 (812) 309 58 32 (многоканальный)

**Факс:** 8 (812) 320-02-42

**Электронная почта:** [org@eplast1.ru](mailto:org@eplast1.ru)

**Адрес:** 198099, г. Санкт-Петербург, ул. Калинина, дом 2, корпус 4, литера А.