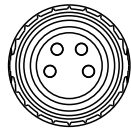
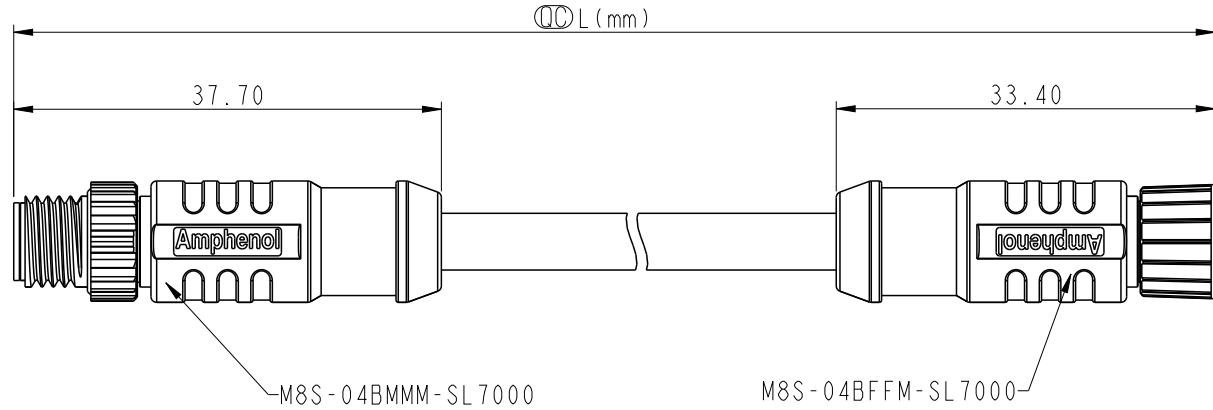


ALTW  
 CONFIDENTIAL  
 2019-04-22  
 R&D DEPT.

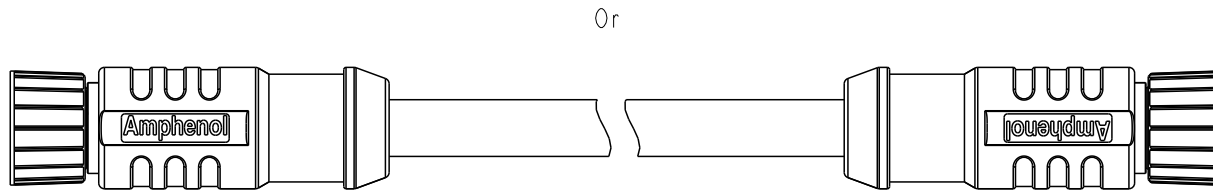
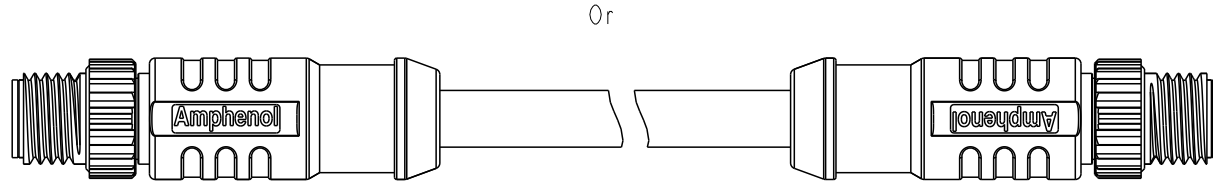
REV.	ECN NO.	DATE	SIGN	DESCRIPTION
A		2019/04/22	Jane	Initial Released.



C1



C2



UNIT: mm  
 TOLERANCE ±0.5mm

TITLE  
 M8 SHIELDED DOUBLE END

SCALE 1.5:1	SIZE A4	SHEET 1 OF 2
REV. A	WC-REV. A.5	QC: Inspection item

**Amphenol LTW**  
 安費諾亮泰企業股份有限公司

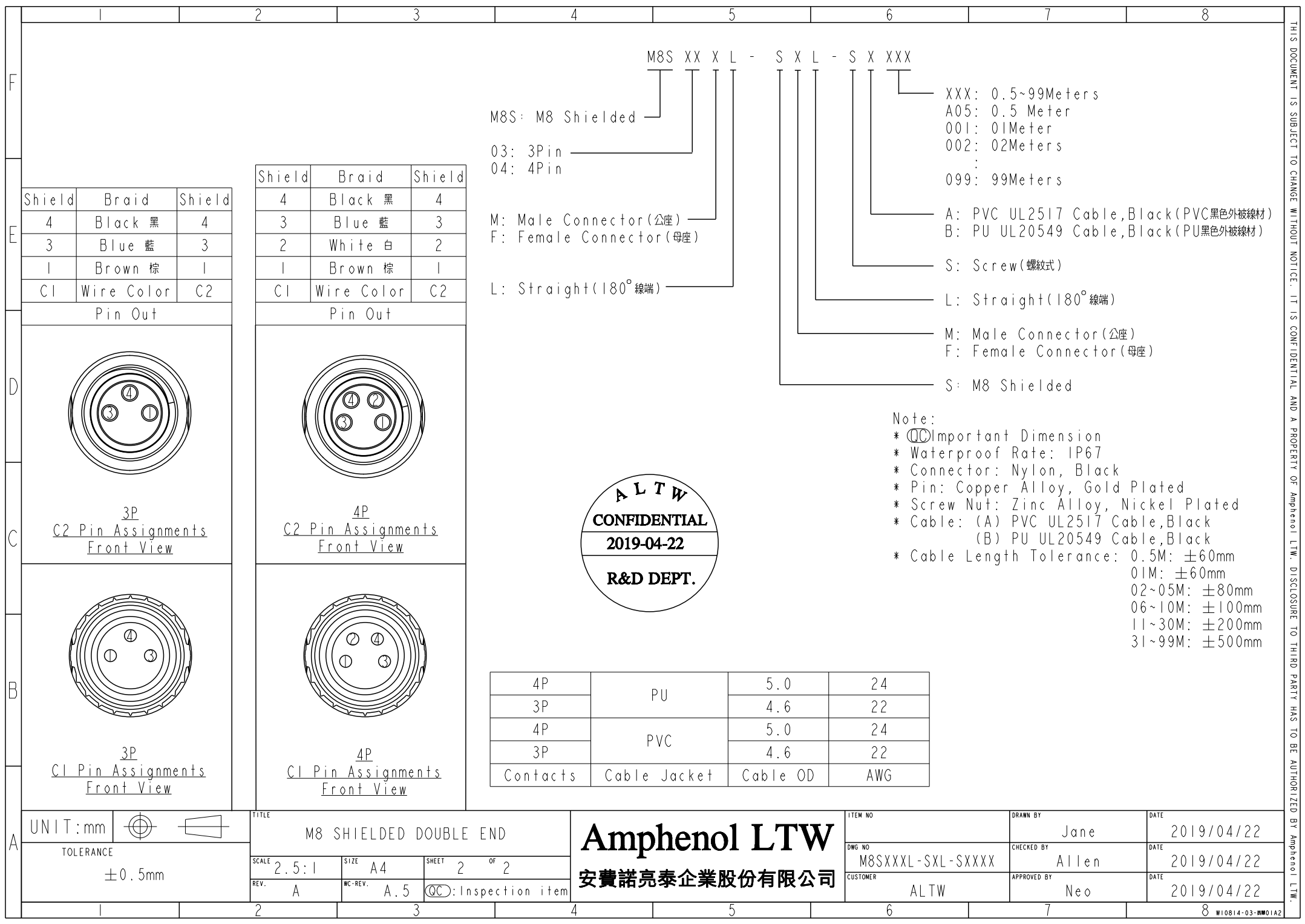
ITEM NO  
 DWG NO M8SXXXL-SXL-SXXXX  
 CUSTOMER ALTW

DRAWN BY Jane  
 CHECKED BY Allen  
 APPROVED BY Neo

DATE 2019/04/22  
 DATE 2019/04/22  
 DATE 2019/04/22

THIS DOCUMENT IS SUBJECT TO CHANGE WITHOUT NOTICE. IT IS CONFIDENTIAL AND A PROPERTY OF Amphenol LTW. DISCLOSURE TO THIRD PARTY HAS TO BE AUTHORIZED BY Amphenol LTW.

THIS DOCUMENT IS SUBJECT TO CHANGE WITHOUT NOTICE. IT IS CONFIDENTIAL AND A PROPERTY OF Amphenol LTW. DISCLOSURE TO THIRD PARTY HAS TO BE AUTHORIZED BY Amphenol LTW.



M8S XX X L - S X L - S X XXX

M8S: M8 Shielded

03: 3Pin  
04: 4Pin

M: Male Connector(公座)  
F: Female Connector(母座)

L: Straight(180°線端)

XXX: 0.5~99Meters  
A05: 0.5 Meter  
001: 01Meter  
002: 02Meters  
:  
099: 99Meters

A: PVC UL2517 Cable,Black(PVC黑色外被線材)  
B: PU UL20549 Cable,Black(PU黑色外被線材)

S: Screw(螺紋式)

L: Straight(180°線端)

M: Male Connector(公座)  
F: Female Connector(母座)

S: M8 Shielded

Note:

- \*  $\varnothing$  Important Dimension
- \* Waterproof Rate: IP67
- \* Connector: Nylon, Black
- \* Pin: Copper Alloy, Gold Plated
- \* Screw Nut: Zinc Alloy, Nickel Plated
- \* Cable: (A) PVC UL2517 Cable,Black  
(B) PU UL20549 Cable,Black
- \* Cable Length Tolerance: 0.5M: ±60mm  
01M: ±60mm  
02~05M: ±80mm  
06~10M: ±100mm  
11~30M: ±200mm  
31~99M: ±500mm

**ALTW**  
**CONFIDENTIAL**  
**2019-04-22**  
**R&D DEPT.**

4P	PU	5.0	24
3P		4.6	22
4P	PVC	5.0	24
3P		4.6	22
Contacts	Cable Jacket	Cable OD	AWG

UNIT:mm  $\varnothing$

TOLERANCE  
±0.5mm

TITLE  
M8 SHIELDED DOUBLE END

SCALE 2.5:1 SIZE A4 SHEET 2 OF 2

REV. A WC-REV. A.5  $\varnothing$  Inspection item

**Amphenol LTW**  
安費諾亮泰企業股份有限公司

ITEM NO	DRAWN BY Jane	DATE 2019/04/22
DWG NO M8SXXXL-SXL-SXXX	CHECKED BY Allen	DATE 2019/04/22
CUSTOMER ALTW	APPROVED BY Neo	DATE 2019/04/22



Компания «ЭлектроПласт» предлагает заключение долгосрочных отношений при поставках импортных электронных компонентов на взаимовыгодных условиях!

Наши преимущества:

- Оперативные поставки широкого спектра электронных компонентов отечественного и импортного производства напрямую от производителей и с крупнейших мировых складов;
- Поставка более 17-ти миллионов наименований электронных компонентов;
- Поставка сложных, дефицитных, либо снятых с производства позиций;
- Оперативные сроки поставки под заказ (от 5 рабочих дней);
- Экспресс доставка в любую точку России;
- Техническая поддержка проекта, помощь в подборе аналогов, поставка прототипов;
- Система менеджмента качества сертифицирована по Международному стандарту ISO 9001;
- Лицензия ФСБ на осуществление работ с использованием сведений, составляющих государственную тайну;
- Поставка специализированных компонентов (Xilinx, Altera, Analog Devices, Intersil, Interpoint, Microsemi, Aeroflex, Peregrine, Syfer, Eurofarad, Texas Instrument, Miteq, Cobham, E2V, MA-COM, Hittite, Mini-Circuits, General Dynamics и др.);

Помимо этого, одним из направлений компании «ЭлектроПласт» является направление «Источники питания». Мы предлагаем Вам помощь Конструкторского отдела:

- Подбор оптимального решения, техническое обоснование при выборе компонента;
- Подбор аналогов;
- Консультации по применению компонента;
- Поставка образцов и прототипов;
- Техническая поддержка проекта;
- Защита от снятия компонента с производства.



#### Как с нами связаться

**Телефон:** 8 (812) 309 58 32 (многоканальный)

**Факс:** 8 (812) 320-02-42

**Электронная почта:** [org@eplast1.ru](mailto:org@eplast1.ru)

**Адрес:** 198099, г. Санкт-Петербург, ул. Калинина, дом 2, корпус 4, литера А.