



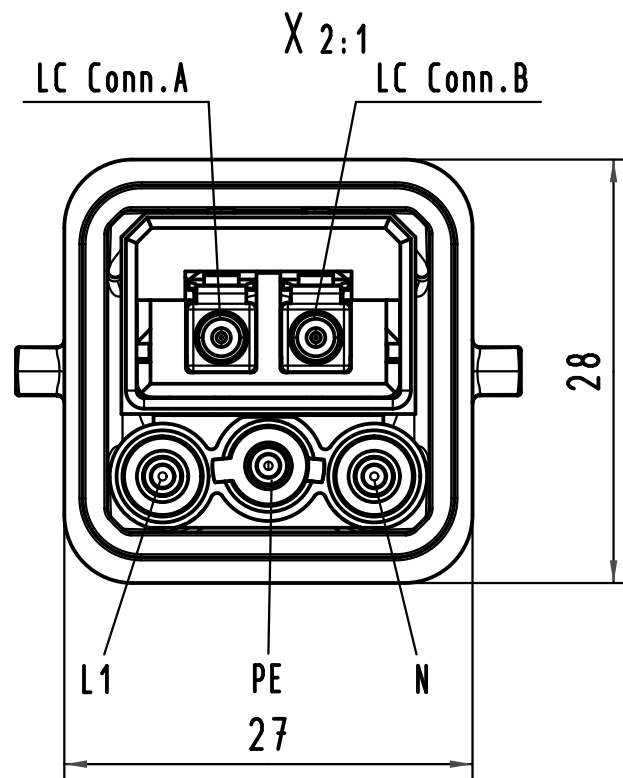
Hybrid Han 3A - LC Duplex and Power AC, with metal housing

approx. 102

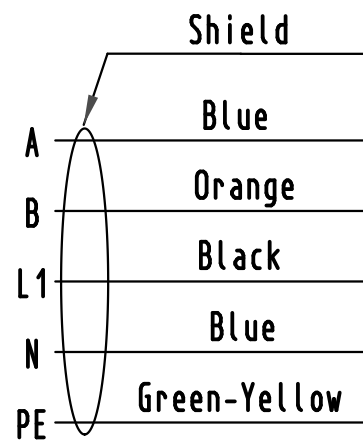
Hybrid cable
FO 2xG50/125 + POWER 3x2.5/3.5

a

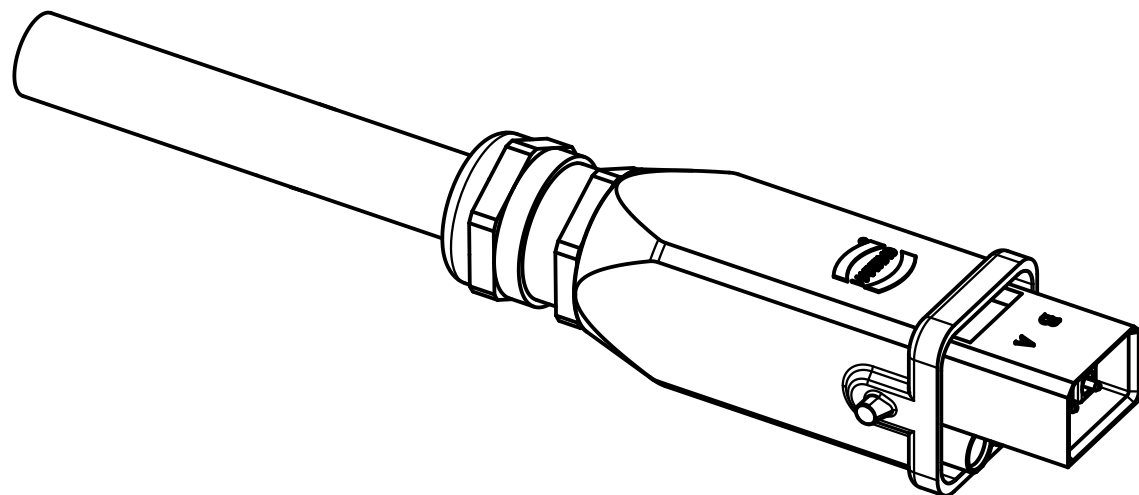
$\phi 12,6 \pm 0,3$



Loading-Plan



-Insertion loss must be tested 100%
-Return loss must be tested at least by random samples



| | | | |
|---|-------------------------------|--------------------|-------------|
| 4 | Hybrid cable 2xFO + 3x2.5/3.5 | 33 57 111 020 5001 | 20 (±0.20)m |
| 3 | Hybrid cable 2xFO + 3x2.5/3.5 | 33 57 111 010 5001 | 10 (±0.10)m |
| 2 | Hybrid cable 2xFO + 3x2.5/3.5 | 33 57 111 005 5001 | 5 (±0.05)m |
| 1 | Hybrid cable 2xFO + 3x2.5/3.5 | 33 57 111 001 5001 | 1 (±0.01)m |

| Cont No. | Type of cable | Part-No. | Dim. a |
|----------|---------------|----------|--------|
|----------|---------------|----------|--------|

| | | | | | |
|---|------|--|-------------|--|-------------|
| All Dimensions in mm Original Size DIN A 3 | | Techn. Character. | | Nicht tolerierte Maße/ | |
| | | Dat. | Name | | |
| | | Detail. | 06.02.09 MR | | |
| | | Insp. | | | |
| | | Stand. | | | |
| S468A | | HARTING Electronics GmbH & Co. KG D-32339 ESPELKAMP | | Hybrid cable assembly, FO 2xG50/125 + POWER 3x2.5/3.5, 1xHAN3A, LC duplex MM, 3xpower AC | |
| Mod. | Dat. | Name | | TB 33 57 111 xxx 5001 | Blatt/ page |
| | | | | Sub. | Sub |



Компания «ЭлектроПласт» предлагает заключение долгосрочных отношений при поставках импортных электронных компонентов на взаимовыгодных условиях!

Наши преимущества:

- Оперативные поставки широкого спектра электронных компонентов отечественного и импортного производства напрямую от производителей и с крупнейших мировых складов;
- Поставка более 17-ти миллионов наименований электронных компонентов;
- Поставка сложных, дефицитных, либо снятых с производства позиций;
- Оперативные сроки поставки под заказ (от 5 рабочих дней);
- Экспресс доставка в любую точку России;
- Техническая поддержка проекта, помощь в подборе аналогов, поставка прототипов;
- Система менеджмента качества сертифицирована по Международному стандарту ISO 9001;
- Лицензия ФСБ на осуществление работ с использованием сведений, составляющих государственную тайну;
- Поставка специализированных компонентов (Xilinx, Altera, Analog Devices, Intersil, Interpoint, Microsemi, Aeroflex, Peregrine, Syfer, Eurofarad, Texas Instrument, Miteq, Cobham, E2V, MA-COM, Hittite, Mini-Circuits, General Dynamics и др.);

Помимо этого, одним из направлений компании «ЭлектроПласт» является направление «Источники питания». Мы предлагаем Вам помощь Конструкторского отдела:

- Подбор оптимального решения, техническое обоснование при выборе компонента;
- Подбор аналогов;
- Консультации по применению компонента;
- Поставка образцов и прототипов;
- Техническая поддержка проекта;
- Защита от снятия компонента с производства.



Как с нами связаться

Телефон: 8 (812) 309 58 32 (многоканальный)

Факс: 8 (812) 320-02-42

Электронная почта: org@eplast1.ru

Адрес: 198099, г. Санкт-Петербург, ул. Калинина, дом 2, корпус 4, литера А.