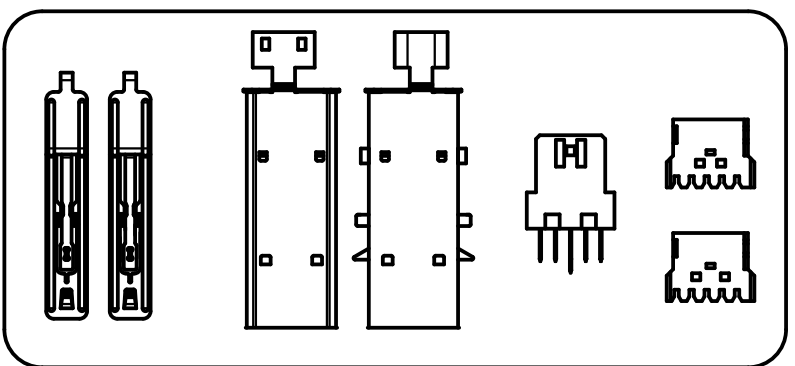
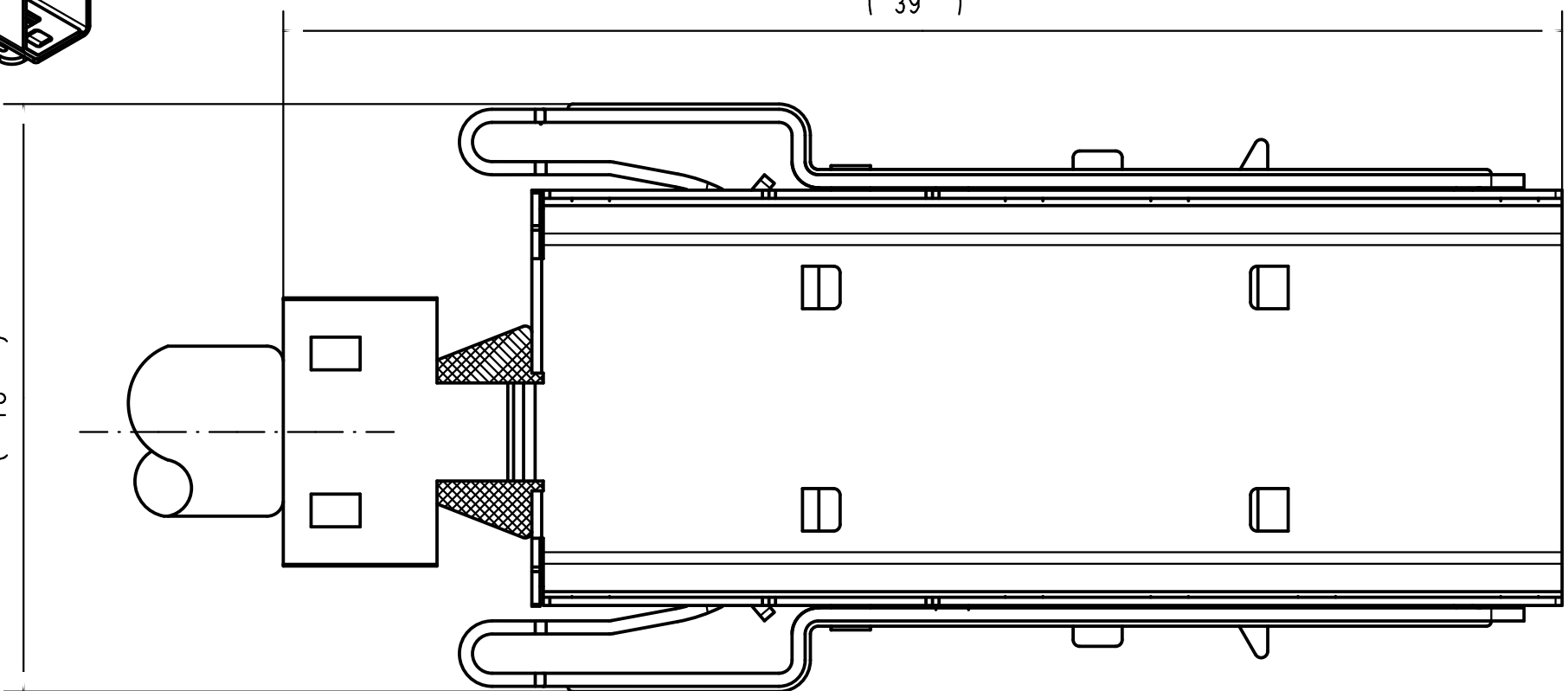
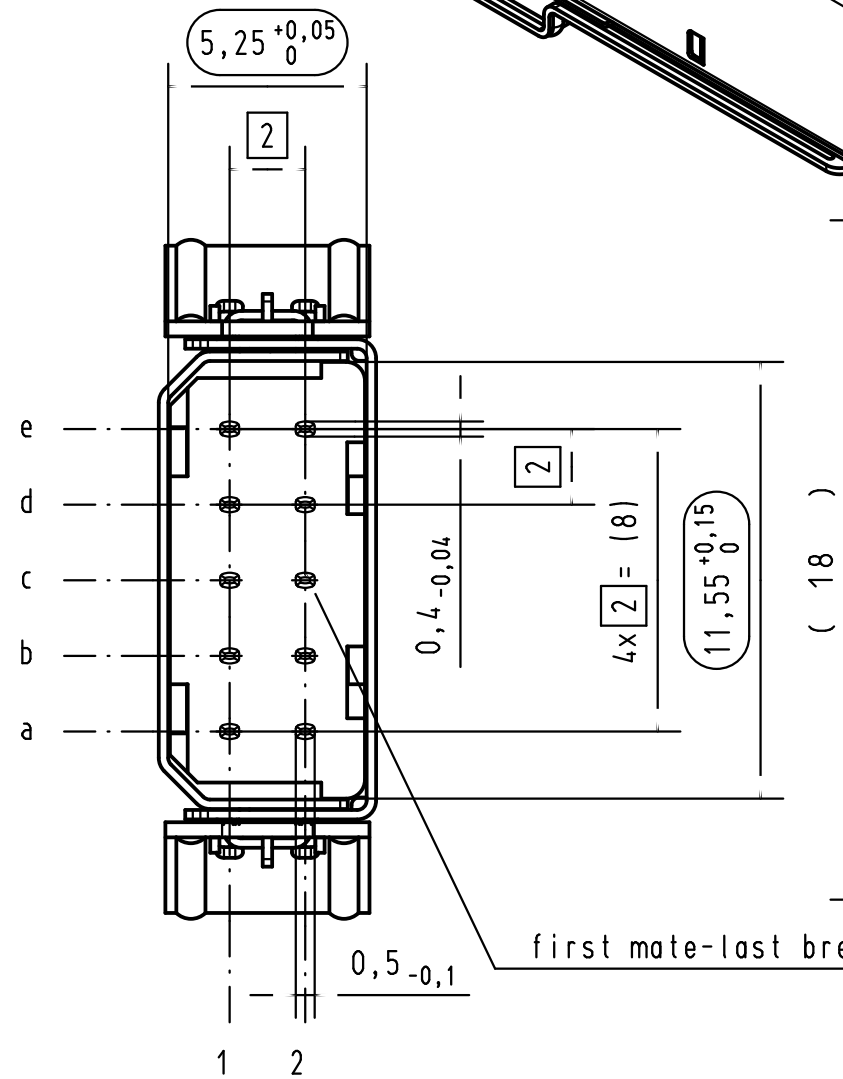
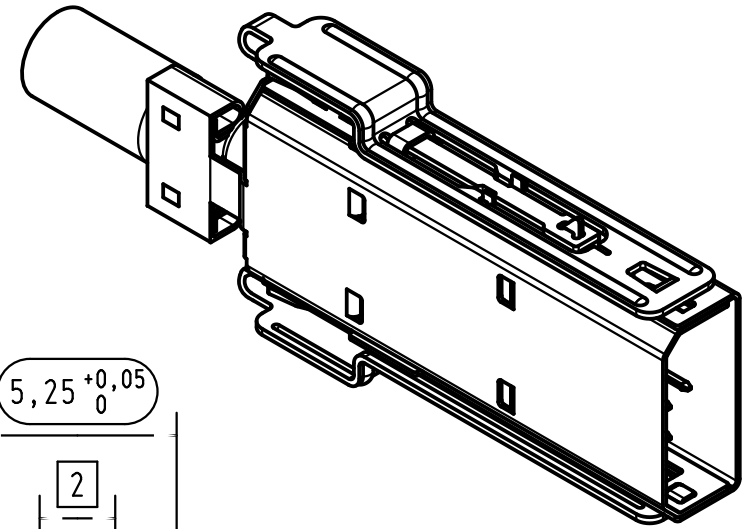
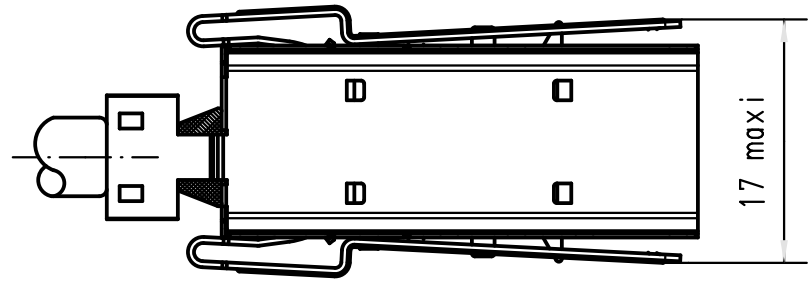


PACKAGING PIECE PARTS

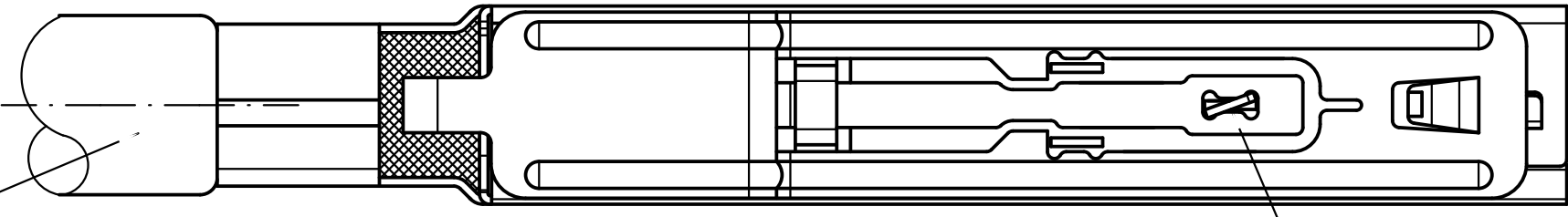


AFTER LATCHES OPENING



(39)

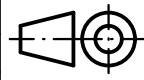

first mate-last break pin(2c)



recommended cable
 outer insulation diameter 5.33+/-0.25mm
 wire insulation diameter
 0.50 to 0.65mm for 1c and 2c contacts
 0.65 to 0.80mm for others
 wire conductor AWG28/7-AWG30/7-AWG30/1

twisting (from 20° to 45°) of front stop over central blade is recommended.

Alle Rechte vorbehalten/ All rights reserved

				Det.	Name	 har.link® DS-Link cable free male IDC connector with two locking levers	All Dim. in mm Orig. Size DIN A 3	Moßstab/ Scale 5:1
EC01859	07-MAY-10	JB	Insp.	05-JAN-01	JB			
33256	08-NOV-05	JB	Stand.					
27968	16-JAN-01	JB						
27966	05-JAN-01	JB						
Mod.	Det.	Name	HARTING EURL F-95972 Paris			 TB 27 11 161 8001 Sub. TB 27 11 161 8001.02	Blatt/ Page 1/1	



Компания «ЭлектроПласт» предлагает заключение долгосрочных отношений при поставках импортных электронных компонентов на взаимовыгодных условиях!

Наши преимущества:

- Оперативные поставки широкого спектра электронных компонентов отечественного и импортного производства напрямую от производителей и с крупнейших мировых складов;
- Поставка более 17-ти миллионов наименований электронных компонентов;
- Поставка сложных, дефицитных, либо снятых с производства позиций;
- Оперативные сроки поставки под заказ (от 5 рабочих дней);
- Экспресс доставка в любую точку России;
- Техническая поддержка проекта, помощь в подборе аналогов, поставка прототипов;
- Система менеджмента качества сертифицирована по Международному стандарту ISO 9001;
- Лицензия ФСБ на осуществление работ с использованием сведений, составляющих государственную тайну;
- Поставка специализированных компонентов (Xilinx, Altera, Analog Devices, Intersil, Interpoint, Microsemi, Aeroflex, Peregrine, Syfer, Eurofarad, Texas Instrument, Miteq, Cobham, E2V, MA-COM, Hittite, Mini-Circuits, General Dynamics и др.);

Помимо этого, одним из направлений компании «ЭлектроПласт» является направление «Источники питания». Мы предлагаем Вам помощь Конструкторского отдела:

- Подбор оптимального решения, техническое обоснование при выборе компонента;
- Подбор аналогов;
- Консультации по применению компонента;
- Поставка образцов и прототипов;
- Техническая поддержка проекта;
- Защита от снятия компонента с производства.



Как с нами связаться

Телефон: 8 (812) 309 58 32 (многоканальный)

Факс: 8 (812) 320-02-42

Электронная почта: org@eplast1.ru

Адрес: 198099, г. Санкт-Петербург, ул. Калинина, дом 2, корпус 4, литера А.