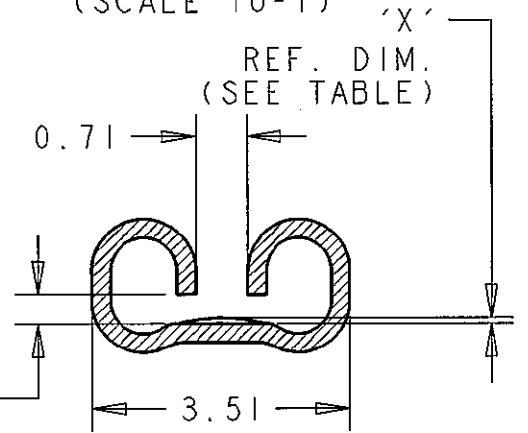
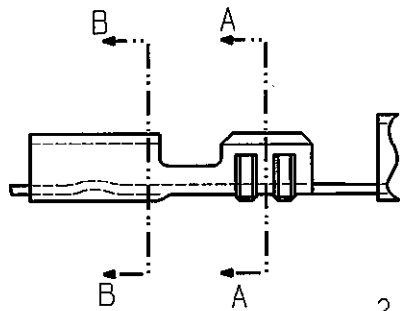
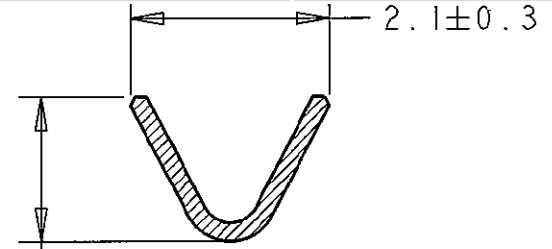
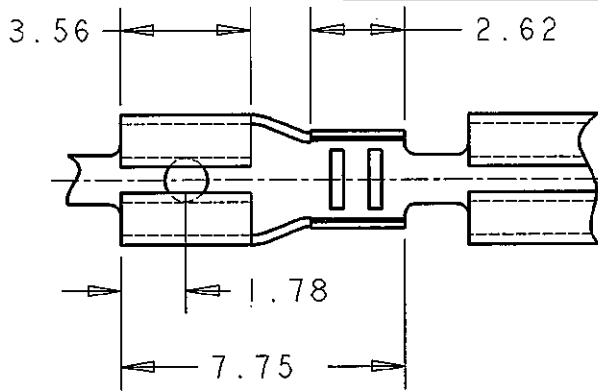


LOC		REVISIONS			
P	LTR	DESCRIPTION	DATE	DWN	APVD
	R	EB00-0136-98	17-3-98	JPA	CK
	S	EB00-0283-98	5-6-98	PB	JPA
	S1	REVISED PER ECO-09-025699	15DEC09	KK	AEG



WIRE RANGE 24-20

TO FIT
2.79 (.110 SRS)
FASTON TAB
(SEE TABLE)

⚠️ OBSOLETE PARTS: OBSOLETE CIS STREAMLINING PER D.RENAUD/D.SINISI

	PART NUMBER	FINISH	TAB THICKNESS	'X' DIMPLE HT.
	1-151614-7	SILVER PLATE	0.51	0.08
	1-151614-6	NONE	0.46	NO DIMPLE
	1-151614-5	PRE-TIN	0.46	NO DIMPLE
	1-151614-4	NONE	0.46	0.13
	1-151614-3	PRE-TIN	0.46	0.13
OBSOLETE	1-151614-2	NONE	0.33	0.13
⚠️	1-151614-1	PRE-TIN	0.33	0.13
	1-151614-9	PRE-TIN	0.33	0.08
	151614-8	NONE	0.46	0.08
⚠️	151614-7	PRE-TIN	0.46	0.08
	151614-6	NONE	0.79	0.08
	151614-5	PRE-TIN	0.79	0.08
	151614-4	NONE	0.25	0.08
	151614-3	PRE-TIN	0.25	0.08
	151614-2	NONE	0.51	0.08
	151614-1	PRE-TIN	0.51	0.08

RELEASED FOR PUBLICATION 16-MAY 1966

ALL RIGHTS RESERVED. BY AMP INCORPORATED. COPYRIGHT 1966

THIS DRAWING IS UNPUBLISHED.

DIMENSIONS IN m.m	DWN	D.R. TERRY	2-7-97	MATERIAL	0.25 THK BRASS	FINISH	SEE TABLE
	CHR	FW-K	2-7-97	AMP of Great Britain Ltd, Stanmore, Middlesex, HA7 4RS.			
	APVD	FW-K	2-7-97				
	TOLERANCES UNLESS OTHERWISE SPECIFIED:	PRODUCT SPEC	NAME .110 SRS MINI. FASTON RECEPTACLE SPECIAL SHORT				
LINEAR: - ±0.5	APPLICATION SPEC	SIZE A4 CAGE CODE 00779 DRAWING NO C-151614					
ANGULAR: - ±1°	WEIGHT	SCALE 5:1 SHEET 1 OF 1 REV S1					
THIRD ANGLE PROJECTION	CUSTOMER DRAWING						



Компания «ЭлектроПласт» предлагает заключение долгосрочных отношений при поставках импортных электронных компонентов на взаимовыгодных условиях!

Наши преимущества:

- Оперативные поставки широкого спектра электронных компонентов отечественного и импортного производства напрямую от производителей и с крупнейших мировых складов;
- Поставка более 17-ти миллионов наименований электронных компонентов;
- Поставка сложных, дефицитных, либо снятых с производства позиций;
- Оперативные сроки поставки под заказ (от 5 рабочих дней);
- Экспресс доставка в любую точку России;
- Техническая поддержка проекта, помощь в подборе аналогов, поставка прототипов;
- Система менеджмента качества сертифицирована по Международному стандарту ISO 9001;
- Лицензия ФСБ на осуществление работ с использованием сведений, составляющих государственную тайну;
- Поставка специализированных компонентов (Xilinx, Altera, Analog Devices, Intersil, Interpoint, Microsemi, Aeroflex, Peregrine, Syfer, Eurofarad, Texas Instrument, Miteq, Cobham, E2V, MA-COM, Hittite, Mini-Circuits, General Dynamics и др.);

Помимо этого, одним из направлений компании «ЭлектроПласт» является направление «Источники питания». Мы предлагаем Вам помощь Конструкторского отдела:

- Подбор оптимального решения, техническое обоснование при выборе компонента;
- Подбор аналогов;
- Консультации по применению компонента;
- Поставка образцов и прототипов;
- Техническая поддержка проекта;
- Защита от снятия компонента с производства.



Как с нами связаться

Телефон: 8 (812) 309 58 32 (многоканальный)

Факс: 8 (812) 320-02-42

Электронная почта: org@eplast1.ru

Адрес: 198099, г. Санкт-Петербург, ул. Калинина, дом 2, корпус 4, литера А.