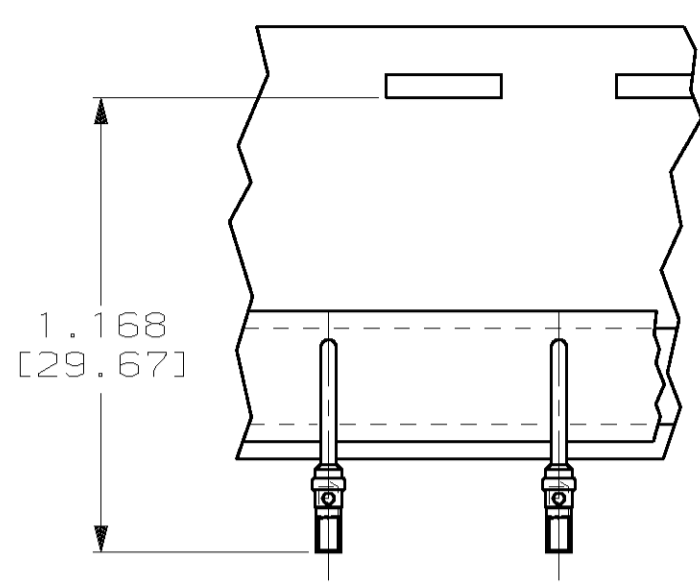
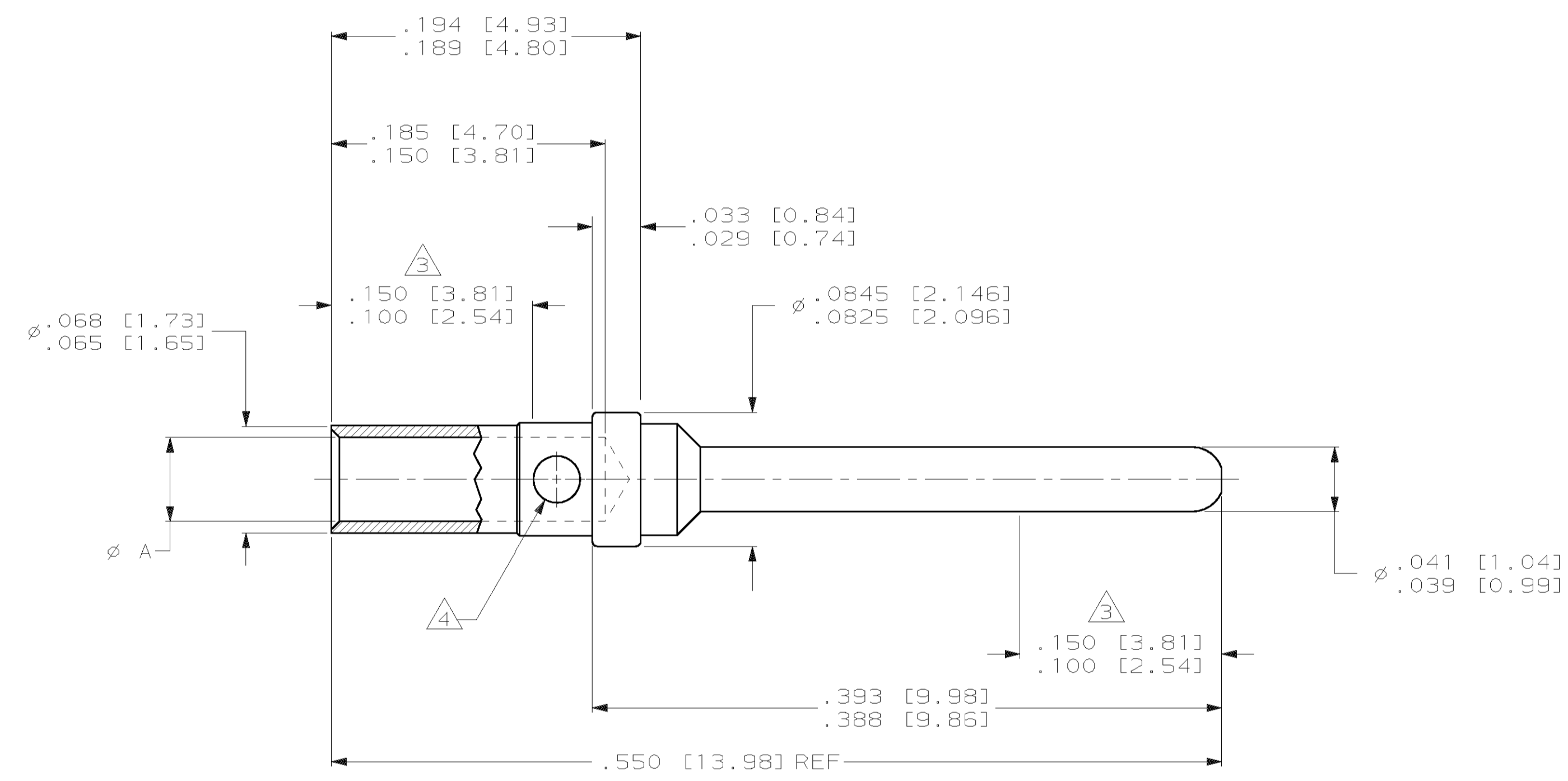


| LOC | DIST | REV | DATE | BY | APPV |
|-----|------|-----|------|----|------|
| DF | DO | A | 6-00 | CT | RG |



1218266-2 & -4 ONLY
SCALE: NTS

- 1 MATERIAL: COPPER ALLOY
- 2 FINISH: GOLD PLATE .000030 [0.76µm] MIN THICK OVER NICKEL PLATE .000050 [1.27µm] MIN THICK.
- 3 POINT OF PLATING THICKNESS MEASUREMENT - SHALL BE MEASURED ON BOTH WIRE BARREL AND PIN END.
- 4 INSPECTION HOLE THRU ONE WALL ONLY RADIAL LOCATION OPTIONAL.



| TAPE MOUNTED 20-24 AWG WIRE | .043-.046 [1.09-1.17] | 2 | 1 | 1218266-4 |
|-----------------------------|-----------------------|--------|----------|-------------|
| LOOSE PIECE 20-24 AWG WIRE | .043-.046 [1.09-1.17] | 2 | 1 | 1218266-3 |
| TAPE MOUNTED 18 AWG WIRE | .051-.053 [1.30-1.35] | 2 | 1 | 1218266-2 |
| LOOSE PIECE 18 AWG WIRE | .051-.053 [1.30-1.35] | 2 | 1 | 1218266-1 |
| REMARKS | DIM A | FINISH | MATERIAL | PART NUMBER |

THIS DRAWING IS A CONTROLLED DOCUMENT.

| | | | |
|-------------------------|--|----------------------------|--|
| DIMENSIONS: INCHES (mm) | TOLERANCES UNLESS OTHERWISE SPECIFIED: | DWN P BRANDBERG 08 APR 98 | AMP Incorporated Harrisburg, PA 17105-3608 |
| 0 PLC ± | 1 PLC ± | CHK G. GRIFFITH 04 DEC 98 | CONTACT, PIN, CRIMP TYPE, SIZE 20, 18 AWG |
| 2 PLC ± | 3 PLC ± | APPV G. GRIFFITH 04 DEC 98 | |
| 4 PLC ± | ANGLES 2° | PRODUCT SPEC | RESTRICTED TO |
| MATERIAL | FINISH | APPLICATION SPEC | SIZE CAGE CODE DRAWING NO |
| | | WEIGHT | A1 00779 1218266 |
| | | CUSTOMER DRAWING | SCALE 15:1 SHEET 1 OF 1 REV A |



Компания «ЭлектроПласт» предлагает заключение долгосрочных отношений при поставках импортных электронных компонентов на взаимовыгодных условиях!

Наши преимущества:

- Оперативные поставки широкого спектра электронных компонентов отечественного и импортного производства напрямую от производителей и с крупнейших мировых складов;
- Поставка более 17-ти миллионов наименований электронных компонентов;
- Поставка сложных, дефицитных, либо снятых с производства позиций;
- Оперативные сроки поставки под заказ (от 5 рабочих дней);
- Экспресс доставка в любую точку России;
- Техническая поддержка проекта, помощь в подборе аналогов, поставка прототипов;
- Система менеджмента качества сертифицирована по Международному стандарту ISO 9001;
- Лицензия ФСБ на осуществление работ с использованием сведений, составляющих государственную тайну;
- Поставка специализированных компонентов (Xilinx, Altera, Analog Devices, Intersil, Interpoint, Microsemi, Aeroflex, Peregrine, Syfer, Eurofarad, Texas Instrument, Miteq, Cobham, E2V, MA-COM, Hittite, Mini-Circuits, General Dynamics и др.);

Помимо этого, одним из направлений компании «ЭлектроПласт» является направление «Источники питания». Мы предлагаем Вам помощь Конструкторского отдела:

- Подбор оптимального решения, техническое обоснование при выборе компонента;
- Подбор аналогов;
- Консультации по применению компонента;
- Поставка образцов и прототипов;
- Техническая поддержка проекта;
- Защита от снятия компонента с производства.



Как с нами связаться

Телефон: 8 (812) 309 58 32 (многоканальный)

Факс: 8 (812) 320-02-42

Электронная почта: org@eplast1.ru

Адрес: 198099, г. Санкт-Петербург, ул. Калинина, дом 2, корпус 4, литера А.