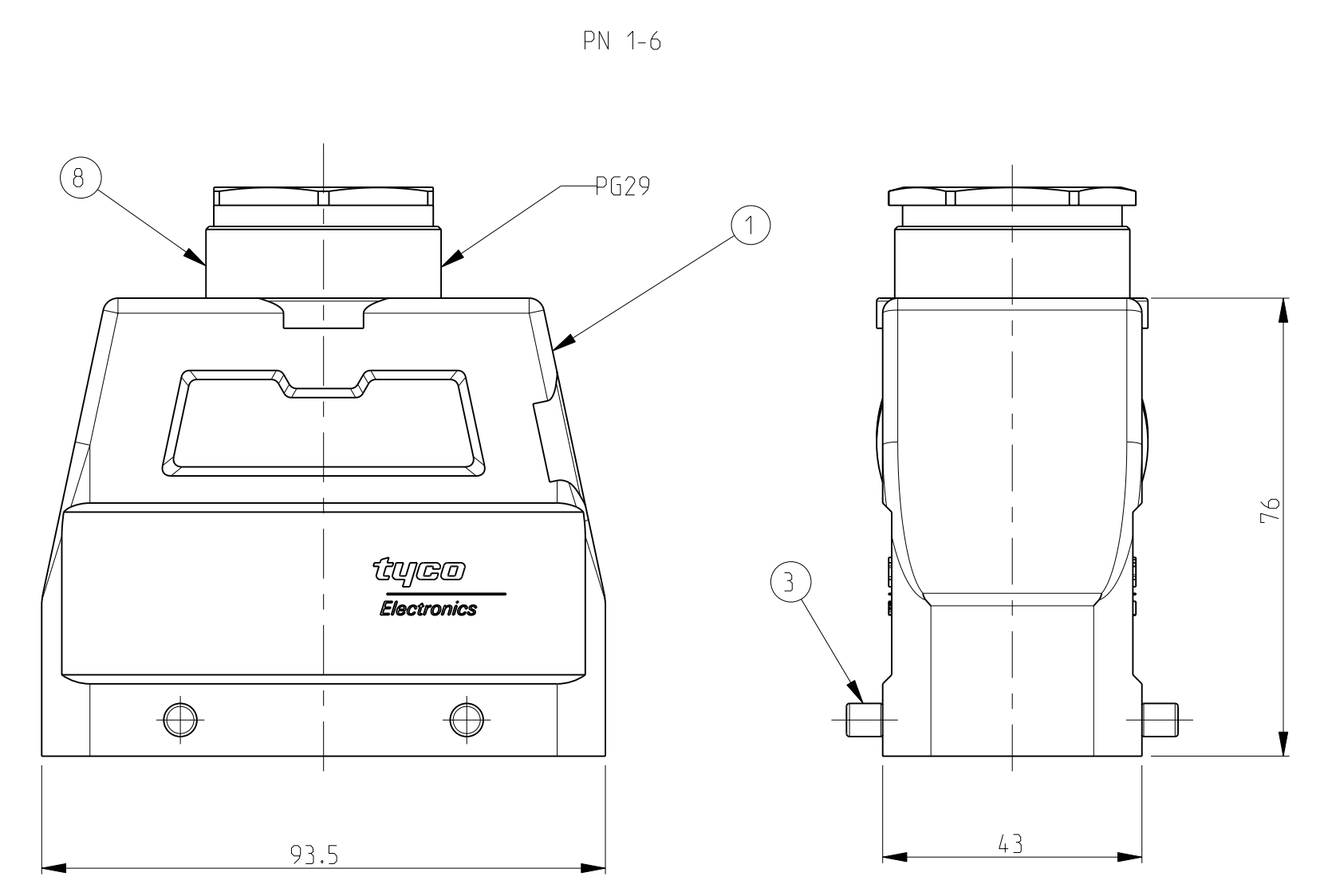
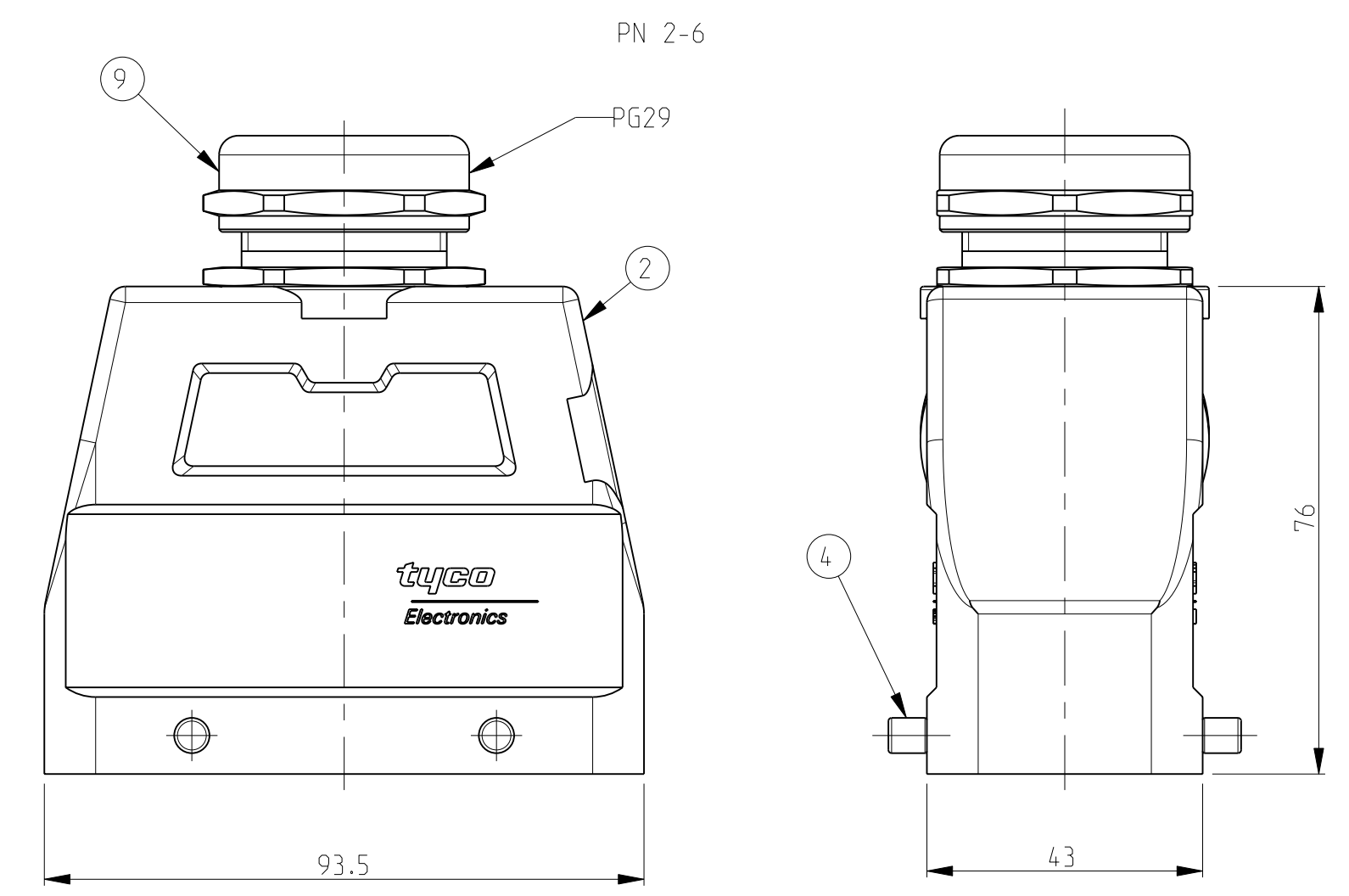
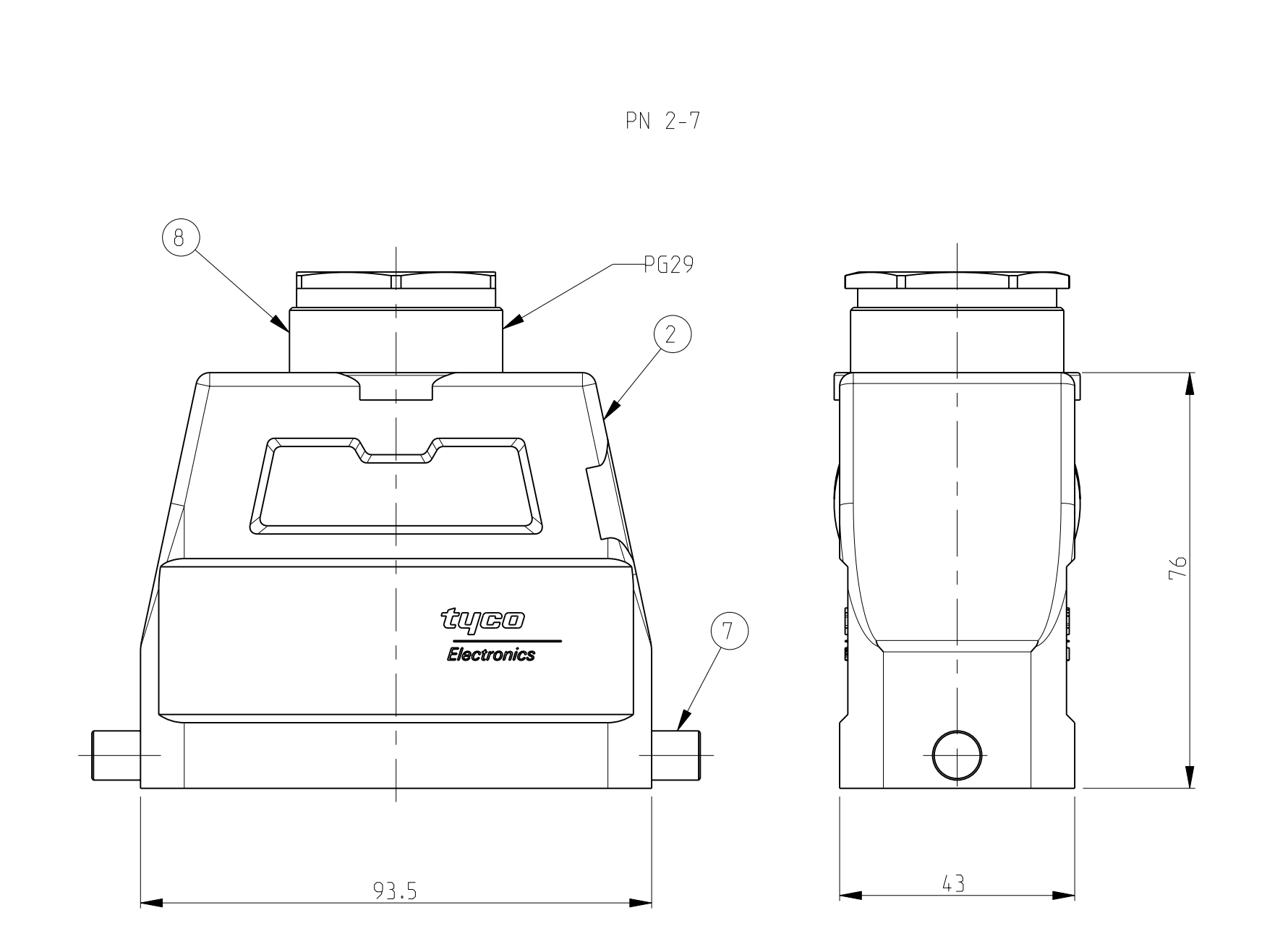
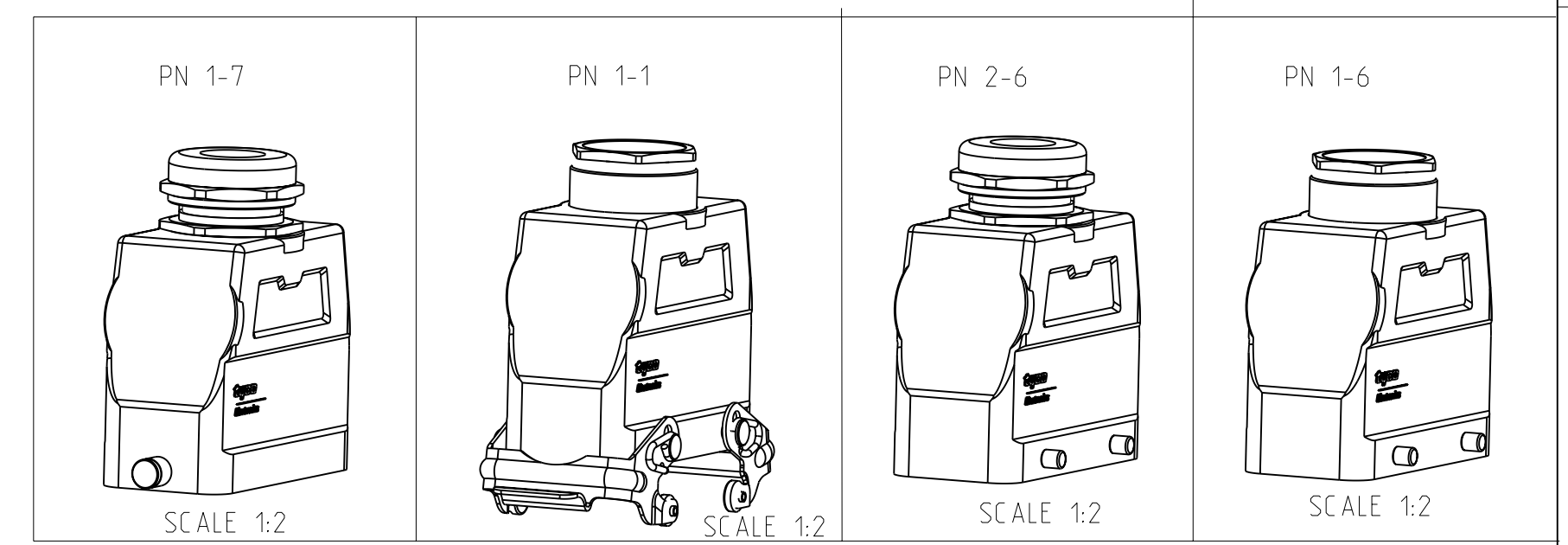
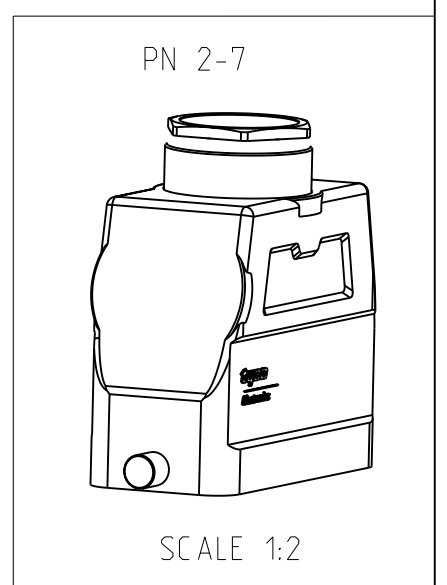
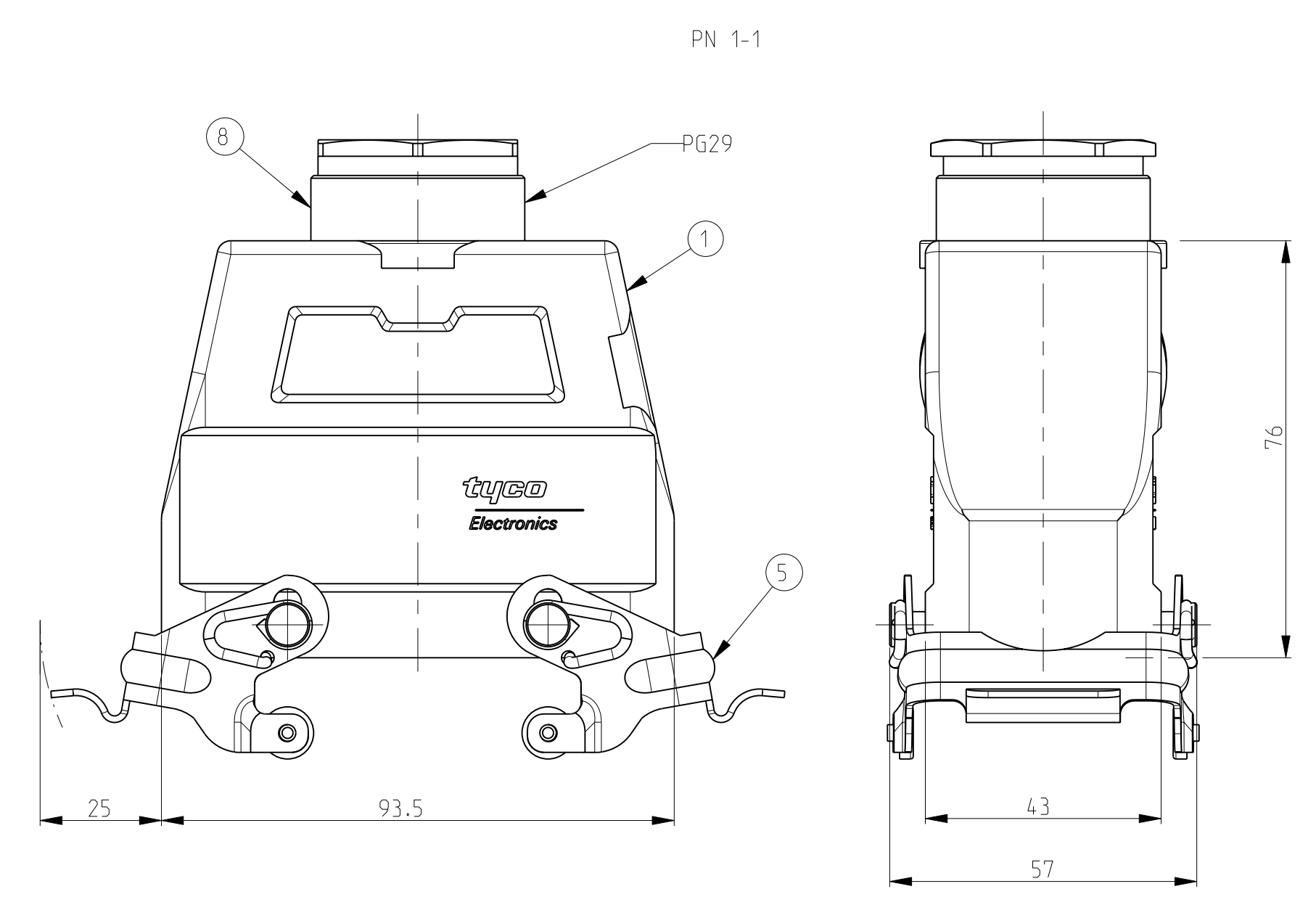
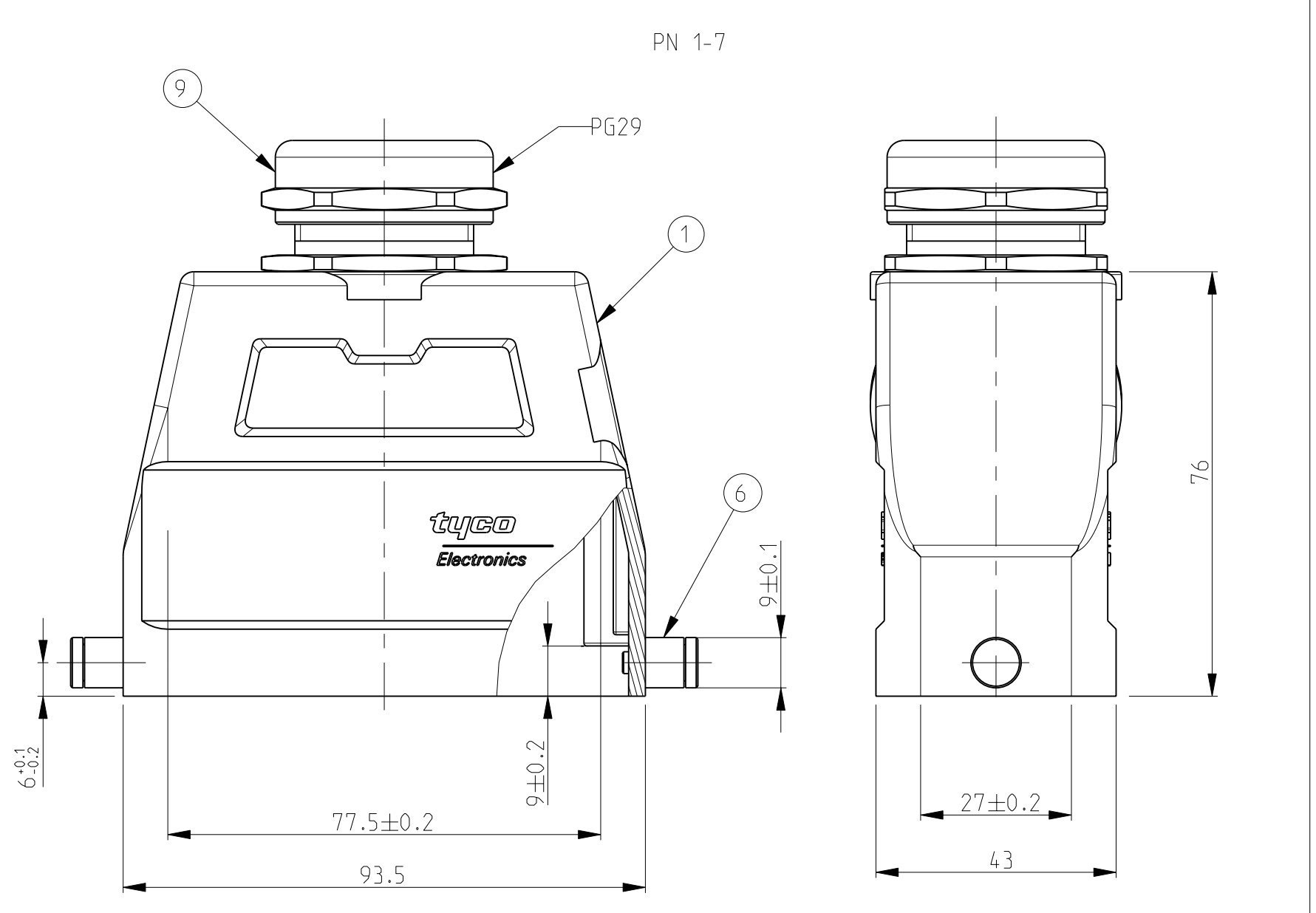


LOC	DIST	REVISIONS			
P	LTR	DESCRIPTION	DATE	DWN	APVD
A1	-				
A2		Released as per ECR-07-012890	10-07-07	SK	TS
A3		Released as per ECO-09-027197	15DEC09	KK	AEQ



- NOTES
- 1 Material: Housing: aluminium diecasting alloy
 - 2 Surface:- Powder varnish-grey
Varnish black
 - 3 Varnish on the inside not necessarily
 - 4 Packaging quantity: 5 pieces
 - 5 OBSOLETE PARTS: OBSOLETE CIS STREAMLINING PER D.RENAUD/D.SINISI



QTY	DESCRIPTION	MATERIAL	SURFACE	COLOR	ITEM NO	NOTES
1	HUT-Gland fitting PG29	Brass	Nickel plated	Blue	9	-
1	PG-Gland fitting PG29	Brass	Nickel plated	Blue	8	Sealed
1	LB-Locking clip	Stainless steel	-	-	7	-
2	LB-Clip bolt	Steel	Zinc plated	Blue	6	-
2	VS-Locking clip	Steel	Zinc plated	Blue	5	-
4	VS-Clip bolt	Stainless steel	-	-	4	-
4	VS-Clip bolt	Steel	Zinc plated	Blue	3	-
1	Hood HD.40.PG29	Aluminium	Aluminium oxide	Black	2	-
1	Hood HD.40.PG29	Aluminium	-	Grey	1	-

QTY	DESCRIPTION	MATERIAL	SURFACE	COLOR	ITEM NO	NOTES
1	HD.40.STO.1.29					
1	HD-K.40.STO.1.29					
1	HD.40.STO-VS.1.29					
1	HD.40.STO-GR.1.29					
1	HD-K.40.STO-GR.1.29					

QTY	DESCRIPTION	MATERIAL	SURFACE	COLOR	ITEM NO	NOTES
1	HD.40.STO.1.29					
1	HD-K.40.STO.1.29					
1	HD.40.STO-VS.1.29					
1	HD.40.STO-GR.1.29					
1	HD-K.40.STO-GR.1.29					

QTY	DESCRIPTION	MATERIAL	SURFACE	COLOR	ITEM NO	NOTES
1	HD.40.STO.1.29					
1	HD-K.40.STO.1.29					
1	HD.40.STO-VS.1.29					
1	HD.40.STO-GR.1.29					
1	HD-K.40.STO-GR.1.29					

QTY	DESCRIPTION	MATERIAL	SURFACE	COLOR	ITEM NO	NOTES
1	HD.40.STO.1.29					
1	HD-K.40.STO.1.29					
1	HD.40.STO-VS.1.29					
1	HD.40.STO-GR.1.29					
1	HD-K.40.STO-GR.1.29					

QTY	DESCRIPTION	MATERIAL	SURFACE	COLOR	ITEM NO	NOTES
1	HD.40.STO.1.29					
1	HD-K.40.STO.1.29					
1	HD.40.STO-VS.1.29					
1	HD.40.STO-GR.1.29					
1	HD-K.40.STO-GR.1.29					

QTY	DESCRIPTION	MATERIAL	SURFACE	COLOR	ITEM NO	NOTES
1	HD.40.STO.1.29					
1	HD-K.40.STO.1.29					
1	HD.40.STO-VS.1.29					
1	HD.40.STO-GR.1.29					
1	HD-K.40.STO-GR.1.29					

QTY	DESCRIPTION	MATERIAL	SURFACE	COLOR	ITEM NO	NOTES
1	HD.40.STO.1.29					
1	HD-K.40.STO.1.29					
1	HD.40.STO-VS.1.29					
1	HD.40.STO-GR.1.29					
1	HD-K.40.STO-GR.1.29					

QTY	DESCRIPTION	MATERIAL	SURFACE	COLOR	ITEM NO	NOTES
1	HD.40.STO.1.29					
1	HD-K.40.STO.1.29					
1	HD.40.STO-VS.1.29					
1	HD.40.STO-GR.1.29					
1	HD-K.40.STO-GR.1.29					

QTY	DESCRIPTION	MATERIAL	SURFACE	COLOR	ITEM NO	NOTES
1	HD.40.STO.1.29					
1	HD-K.40.STO.1.29					
1	HD.40.STO-VS.1.29					
1	HD.40.STO-GR.1.29					
1	HD-K.40.STO-GR.1.29					

QTY	DESCRIPTION	MATERIAL	SURFACE	COLOR	ITEM NO	NOTES
1	HD.40.STO.1.29					
1	HD-K.40.STO.1.29					
1	HD.40.STO-VS.1.29					
1	HD.40.STO-GR.1.29					
1	HD-K.40.STO-GR.1.29					

QTY	DESCRIPTION	MATERIAL	SURFACE	COLOR	ITEM NO	NOTES
1	HD.40.STO.1.29					
1	HD-K.40.STO.1.29					
1	HD.40.STO-VS.1.29					
1	HD.40.STO-GR.1.29					
1	HD-K.40.STO-GR.1.29					

QTY	DESCRIPTION	MATERIAL	SURFACE	COLOR	ITEM NO	NOTES
1	HD.40.STO.1.29					
1	HD-K.40.STO.1.29					
1	HD.40.STO-VS.1.29					
1	HD.40.STO-GR.1.29					
1	HD-K.40.STO-GR.1.29					

QTY	DESCRIPTION	MATERIAL	SURFACE	COLOR	ITEM NO	NOTES
1	HD.40.STO.1.29					
1	HD-K.40.STO.1.29					
1	HD.40.STO-VS.1.29					
1	HD.40.STO-GR.1.29					
1	HD-K.40.STO-GR.1.29					

QTY	DESCRIPTION	MATERIAL	SURFACE	COLOR	ITEM NO	NOTES
1	HD.40.STO.1.29					
1	HD-K.40.STO.1.29					
1	HD.40.STO-VS.1.29					
1	HD.40.STO-GR.1.29					
1	HD-K.40.STO-GR.1.29					

QTY	DESCRIPTION	MATERIAL	SURFACE	COLOR	ITEM NO	NOTES
1	HD.40.STO.1.29					
1	HD-K.40.STO.1.29					
1	HD.40.STO-VS.1.29					
1	HD.40.STO-GR.1.29					
1	HD-K.40.STO-GR.1.29					

QTY	DESCRIPTION	MATERIAL	SURFACE	COLOR	ITEM NO	NOTES
1	HD.40.STO.1.29					
1	HD-K.40.STO.1.29					
1	HD.40.STO-VS.1.29					
1	HD.40.STO-GR.1.29					
1	HD-K.40.STO-GR.1.29					

QTY	DESCRIPTION	MATERIAL	SURFACE	COLOR	ITEM NO	NOTES
1	HD.40.STO.1.29					
1	HD-K.40.STO.1.29					
1	HD.40.STO-VS.1.29					
1	HD.40.STO-GR.1.29					
1	HD-K.40.STO-GR.1.29					

QTY	DESCRIPTION	MATERIAL	SURFACE	COLOR	ITEM NO	NOTES
1	HD.40.STO.1.29					
1	HD-K.40.STO.1.29					
1	HD.40.STO-VS.1.29					
1	HD.40.STO-GR.1.29					
1	HD-K.40.STO-GR.1.29					

QTY	DESCRIPTION	MATERIAL	SURFACE	COLOR	ITEM NO	NOTES
1	HD.40.STO.1.29					
1	HD-K.40.STO.1.29					
1	HD.40.STO-VS.1.29					
1	HD.40.STO-GR.1.29					
1	HD-K.40.STO-GR.1.29					

QTY	DESCRIPTION	MATERIAL	SURFACE	COLOR	ITEM NO	NOTES
1	HD.40.STO.1.29					
1	HD-K.40.STO.1.29					
1	HD.40.STO-VS.1.29					
1	HD.40.STO-GR.1.29					
1	HD-K.40.STO-GR.1.29					

QTY	DESCRIPTION	MATERIAL	SURFACE	COLOR	ITEM NO	NOTES
1	HD.40.STO.1.29					
1	HD-K.40.STO.1.29					
1	HD.40.STO-VS.1.29					
1	HD.40.STO-GR.1.29					
1	HD-K.40.STO-GR.1.29					

QTY	DESCRIPTION	MATERIAL	SURFACE	COLOR	ITEM NO	NOTES
1	HD.40.STO.1.29					
1	HD-K.40.STO.1.29					
1	HD.40.STO-VS.1.29					
1	HD.40.STO-GR.1.29					
1	HD-K.40.STO-GR.1.29					

QTY	DESCRIPTION	MATERIAL	SURFACE	COLOR	ITEM NO	NOTES
1	HD.40.STO.1.29					
1	HD-K.40.STO.1.29					
1	HD.40.STO-VS.1.29					
1	HD.40.STO-GR.1.29					
1	HD-K.40.STO-GR.1.29					

QTY	DESCRIPTION	MATERIAL	SURFACE	COLOR	ITEM NO	NOTES
1	HD.40.STO.1.29					
1	HD-K.40.STO.1.29					
1	HD.40.STO-VS.1.29					
1	HD.40.STO-GR.1.29					
1	HD-K.40.STO-GR.1.29					

QTY	DESCRIPTION	MATERIAL	SURFACE	COLOR	ITEM NO	NOTES
1	HD.40.STO.1.29					
1	HD-K.40.STO.1.29					
1	HD.40.STO-VS.1.29					
1	HD.40.STO-GR.1.29					
1	HD-K.40.STO-GR.1.29					

QTY	DESCRIPTION	MATERIAL	SURFACE	COLOR	ITEM NO	NOTES
1	HD.40.STO.1.29					
1	HD-K.40.STO.1.29					
1	HD.40.STO-VS.1.29					
1	HD.40.STO-GR.1.29					
1	HD-K.40.STO-GR.1.29					

QTY	DESCRIPTION	MATERIAL	SURFACE	COLOR	ITEM NO	NOTES
1	HD.40.STO.1.29					
1	HD-K.40.STO.1.29					
1	HD.40.STO-VS.1.29					
1	HD.40.STO-GR.1.29					
1	HD-K.40.STO-GR.1.29					

QTY	DESCRIPTION	MATERIAL	SURFACE	COLOR	ITEM NO	NOTES
1	HD.40.STO.1.29					
1	HD-K.40.STO.1.29					
1	HD.40.STO-VS.1.29					
1	HD.40.STO-GR.1.29					
1	HD-K.40.STO-GR.1.29					

QTY



Компания «ЭлектроПласт» предлагает заключение долгосрочных отношений при поставках импортных электронных компонентов на взаимовыгодных условиях!

Наши преимущества:

- Оперативные поставки широкого спектра электронных компонентов отечественного и импортного производства напрямую от производителей и с крупнейших мировых складов;
- Поставка более 17-ти миллионов наименований электронных компонентов;
- Поставка сложных, дефицитных, либо снятых с производства позиций;
- Оперативные сроки поставки под заказ (от 5 рабочих дней);
- Экспресс доставка в любую точку России;
- Техническая поддержка проекта, помощь в подборе аналогов, поставка прототипов;
- Система менеджмента качества сертифицирована по Международному стандарту ISO 9001;
- Лицензия ФСБ на осуществление работ с использованием сведений, составляющих государственную тайну;
- Поставка специализированных компонентов (Xilinx, Altera, Analog Devices, Intersil, Interpoint, Microsemi, Aeroflex, Peregrine, Syfer, Eurofarad, Texas Instrument, Miteq, Cobham, E2V, MA-COM, Hittite, Mini-Circuits, General Dynamics и др.);

Помимо этого, одним из направлений компании «ЭлектроПласт» является направление «Источники питания». Мы предлагаем Вам помощь Конструкторского отдела:

- Подбор оптимального решения, техническое обоснование при выборе компонента;
- Подбор аналогов;
- Консультации по применению компонента;
- Поставка образцов и прототипов;
- Техническая поддержка проекта;
- Защита от снятия компонента с производства.



Как с нами связаться

Телефон: 8 (812) 309 58 32 (многоканальный)

Факс: 8 (812) 320-02-42

Электронная почта: org@eplast1.ru

Адрес: 198099, г. Санкт-Петербург, ул. Калинина, дом 2, корпус 4, литера А.