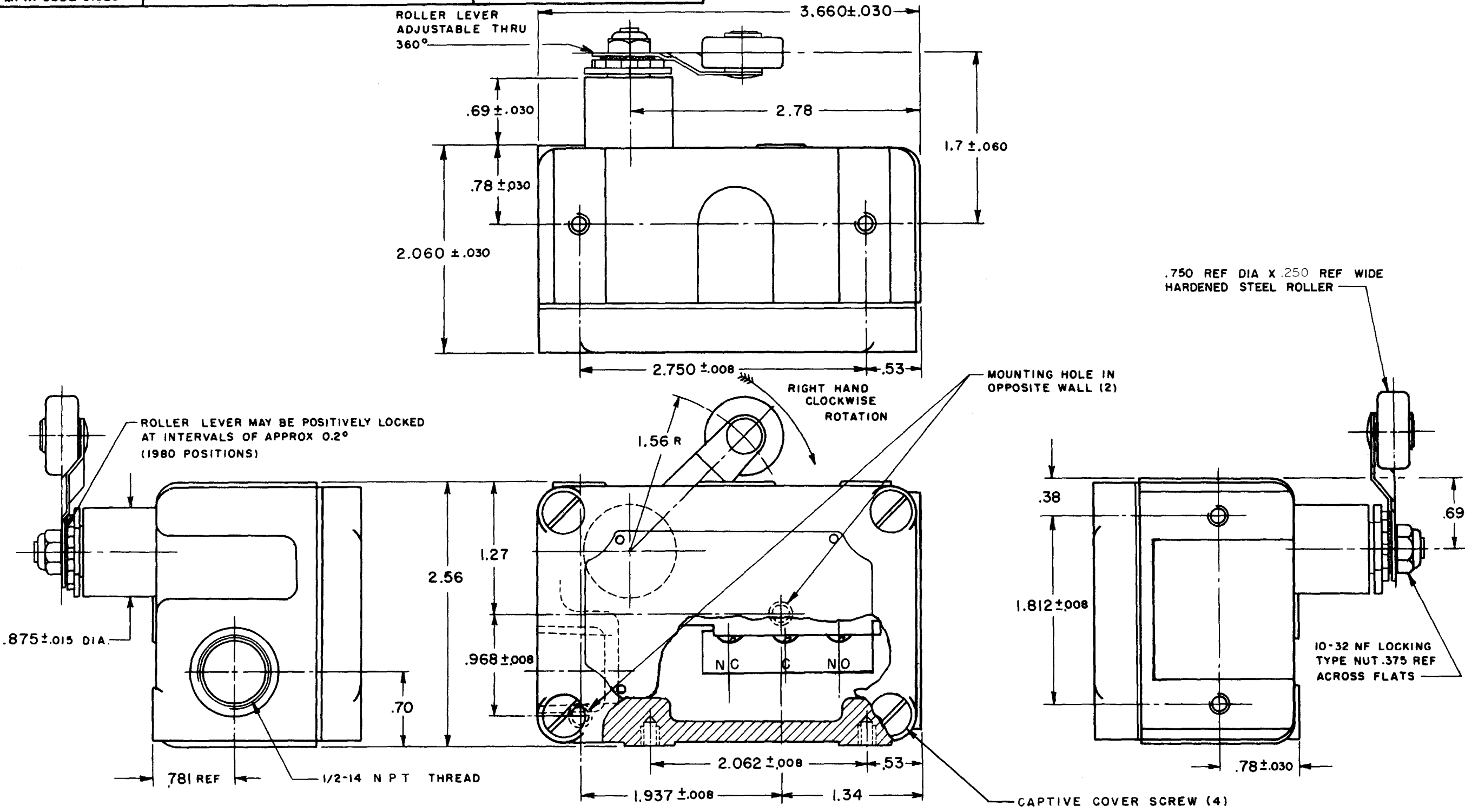


MICRO SWITCH
A DIVISION OF MINNEAPOLIS-HONEYWELL REGULATOR COMPANY
 FREEPORT, ILLINOIS
FED. MFR. CODE 91929

SWITCH - ENCLOSED

CATALOG LISTING
OPD - AR62

OPD - AR62
 DRAWING NUMBER
 SR-9854 REPLACES
 RELEASE NO.
 ISSUE
 X
 X
 X
 X
 REVISIONS
 A CORR
 L S D
 25 MAY 60
 B SR 9854
 R E R
 26 SEP 61
 C CO19878
 M B F
 13 OCT 66
 D CO28103
 D L F
 21 JUL 69
 E CO55987
 J A S
 5 NOV 84
 F CO 55031
 G J W
 26 MAR 85
 G CO66260A
 J A S
 14 AUG 89
 H CO73344
 G J W
 10 OCT 92
 J CO
 81637
 GLH
 3 APR 98
 K L B 19 MAY 60 CHECK
 FO-80376.003
 DRAWN



THIS DRAWING COVERS A PROPRIETARY ITEM AND IS THE PROPERTY OF MICRO SWITCH, A DIVISION OF MINNEAPOLIS-HONEYWELL REGULATOR CO. THIS DRAWING IS NOT TO BE COPIED OR USED WITHOUT THE APPROVAL OF MICRO SWITCH.

CHARACTERISTICS	ELECTRICAL DATA	SCALE FULL
OPERATING FORCE ----- 8-24 OZ	CONTACT ARRANGEMENT D P D T	DO NOT SCALE PRINT
RELEASE FORCE ----- 4-12 OZ	-L59- 10 A-125 OR 250 VAC 0.3 A-125 VDC; 0.15 A-250 VDC 	UNLESS OTHERWISE SPECIFIED DIMENSIONS ARE IN INCHES
PRETRAVEL ----- .250 MAX		TOLERANCES ARE:
DIFFERENTIAL TRAVEL ----- .109 MAX		ONE PLACE (.0) ± .030
BASIC SWITCH REPLACEMENT ----- DT-2R4-A7		TWO PLACE (.00) ± .015
DO NOT OVERTRAVEL MORE THAN 25°		THREE PLACE (.000) ± .008
		ANGLES ±
		WEIGHT

- NOTE-
- 1 - MOUNTING SCREW HOLE, 10-32 NF-28 THREADS X .219 REF DEEP (.8)
 - 2 - 4-40 NC X .125 REF ROUND HEAD TERMINAL SCREWS AND LOCKWASHERS
 - 3 - SEALED CONSTRUCTION PROVIDES SPLASH RESISTANCE



Компания «ЭлектроПласт» предлагает заключение долгосрочных отношений при поставках импортных электронных компонентов на взаимовыгодных условиях!

Наши преимущества:

- Оперативные поставки широкого спектра электронных компонентов отечественного и импортного производства напрямую от производителей и с крупнейших мировых складов;
- Поставка более 17-ти миллионов наименований электронных компонентов;
- Поставка сложных, дефицитных, либо снятых с производства позиций;
- Оперативные сроки поставки под заказ (от 5 рабочих дней);
- Экспресс доставка в любую точку России;
- Техническая поддержка проекта, помощь в подборе аналогов, поставка прототипов;
- Система менеджмента качества сертифицирована по Международному стандарту ISO 9001;
- Лицензия ФСБ на осуществление работ с использованием сведений, составляющих государственную тайну;
- Поставка специализированных компонентов (Xilinx, Altera, Analog Devices, Intersil, Interpoint, Microsemi, Aeroflex, Peregrine, Syfer, Eurofarad, Texas Instrument, Miteq, Cobham, E2V, MA-COM, Hittite, Mini-Circuits, General Dynamics и др.);

Помимо этого, одним из направлений компании «ЭлектроПласт» является направление «Источники питания». Мы предлагаем Вам помощь Конструкторского отдела:

- Подбор оптимального решения, техническое обоснование при выборе компонента;
- Подбор аналогов;
- Консультации по применению компонента;
- Поставка образцов и прототипов;
- Техническая поддержка проекта;
- Защита от снятия компонента с производства.



Как с нами связаться

Телефон: 8 (812) 309 58 32 (многоканальный)

Факс: 8 (812) 320-02-42

Электронная почта: org@eplast1.ru

Адрес: 198099, г. Санкт-Петербург, ул. Калинина, дом 2, корпус 4, литера А.