

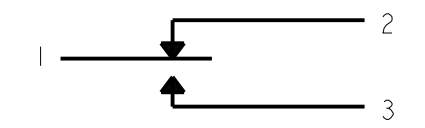
MICRO SWITCH
a Honeywell Division

FED. MFG. CODE 91929

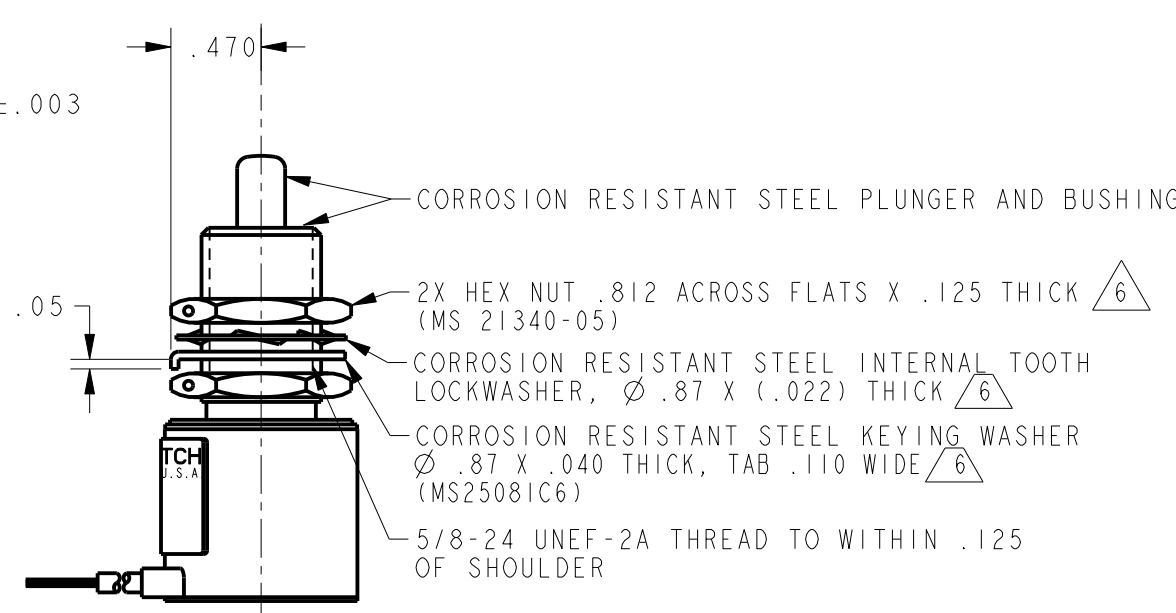
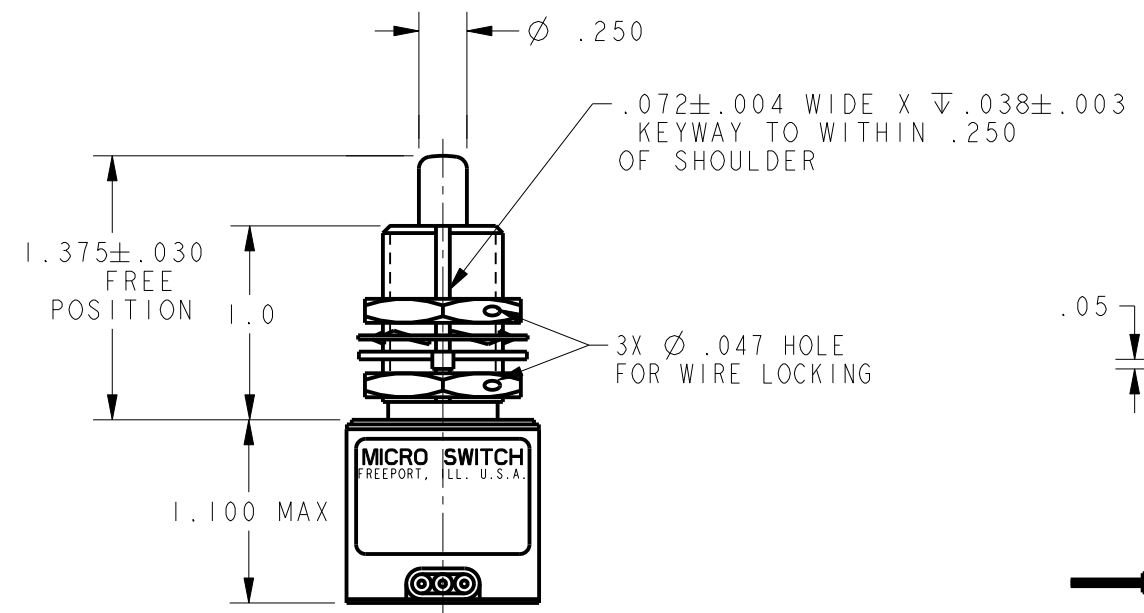
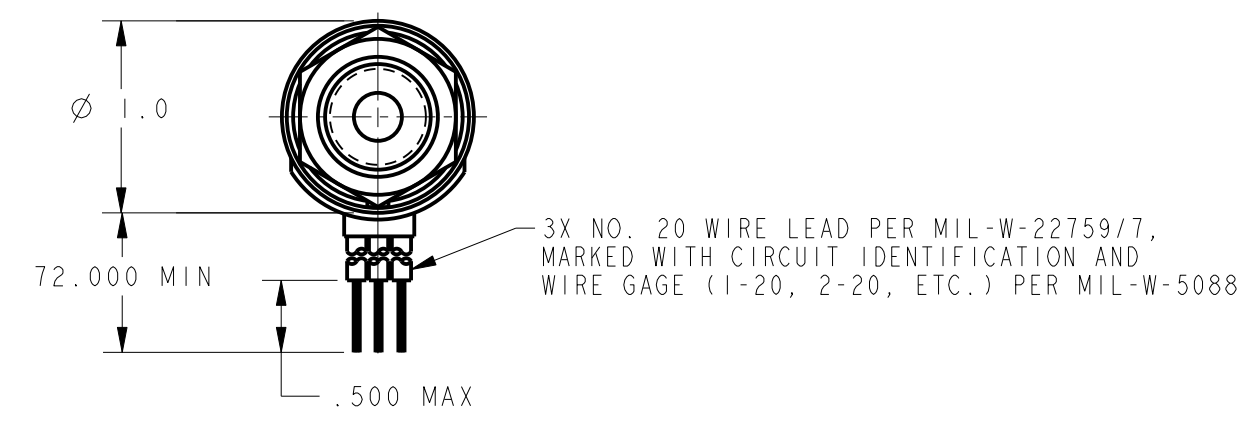
SWITCH - ENCLOSED

CATALOG LISTING

1HE222-6



CIRCUIT DIAGRAM



PTC/CAD 2D
 DRAWN G J W 21 JAN 01
 CHECK S A V 21 JAN 01
 ASD
 CHECK 28DEC07
 BS 28DEC07
 REVISIONS
 B 0035712
 22 JAN 01
 G J W
 22 JAN 01
 A 202192
 202192
 ISSUE 4
 M
 CATALOG LISTING
 1HE222-6
 PAGE 1 OF 1
 RELEASE NO.
 REPLACES

THIS DRAWING COVERS A PROPRIETARY ITEM AND IS THE PROPERTY OF MICRO SWITCH, A DIVISION OF HONEYWELL. THIS DRAWING IS NOT TO BE COPIED OR USED WITHOUT THE APPROVAL OF MICRO SWITCH

CHARACTERISTICS		ELECTRICAL DATA	
OPERATING FORCE	6-12 LB	CONTACT ARRANGEMENT IX SPDT (7)	
FULL OVERTRAVEL FORCE	30 LB MAX		
RELEASE FORCE	4 LB MIN	LOAD	28 VDC SEA LEVEL AND 100,000FT
PRETRAVEL	.040 MAX	(AMPS)	
DIFFERENTIAL TRAVEL	.020 MAX	RES	1.0
OVERTRAVEL	.250 MIN	IND	0.5

THIRD ANGLE PROJECTION

SCALE FULL

DO NOT SCALE PRINT

UNLESS OTHERWISE SPECIFIED TOLERANCES ARE

ONE PLACE	(.0)	±.030
TWO PLACE	(.00)	±.015
THREE PLACE	(.000)	±.005
ANGLES		±

WEIGHT 7.5 OZ MAX

NOTES

- ENCLOSURE FINISHED WITH BLUE EPOXY ENAMEL COLOR NO. 25184 PER FEDERAL STANDARD 595
- CIRCUIT DIAGRAM, CATALOG LISTING, DATE CODE AND FED. MDG. CODE SHOWN ON NAMEPLATE
- FOR OPERATION IN TEMPERATURES OF -65°F TO +257°F
- COINCIDENCE OF OPERATING AND RELEASING POINTS: .010 INCH OF PLUNGER TRAVEL
- SWITCH SEALED PER MIL-PRF-8805 SYMBOL 5
- HARDWARE MAY BE PACKAGED UNASSEMBLED PER MIL-PRF-8805
- BIFURCATED GOLD CONTACT BASIC SWITCHES

ANSI Y14.5M-1982 APPLIES



Компания «ЭлектроПласт» предлагает заключение долгосрочных отношений при поставках импортных электронных компонентов на взаимовыгодных условиях!

Наши преимущества:

- Оперативные поставки широкого спектра электронных компонентов отечественного и импортного производства напрямую от производителей и с крупнейших мировых складов;
- Поставка более 17-ти миллионов наименований электронных компонентов;
- Поставка сложных, дефицитных, либо снятых с производства позиций;
- Оперативные сроки поставки под заказ (от 5 рабочих дней);
- Экспресс доставка в любую точку России;
- Техническая поддержка проекта, помощь в подборе аналогов, поставка прототипов;
- Система менеджмента качества сертифицирована по Международному стандарту ISO 9001;
- Лицензия ФСБ на осуществление работ с использованием сведений, составляющих государственную тайну;
- Поставка специализированных компонентов (Xilinx, Altera, Analog Devices, Intersil, Interpoint, Microsemi, Aeroflex, Peregrine, Syfer, Eurofarad, Texas Instrument, Miteq, Cobham, E2V, MA-COM, Hittite, Mini-Circuits, General Dynamics и др.);

Помимо этого, одним из направлений компании «ЭлектроПласт» является направление «Источники питания». Мы предлагаем Вам помощь Конструкторского отдела:

- Подбор оптимального решения, техническое обоснование при выборе компонента;
- Подбор аналогов;
- Консультации по применению компонента;
- Поставка образцов и прототипов;
- Техническая поддержка проекта;
- Защита от снятия компонента с производства.



Как с нами связаться

Телефон: 8 (812) 309 58 32 (многоканальный)

Факс: 8 (812) 320-02-42

Электронная почта: org@eplast1.ru

Адрес: 198099, г. Санкт-Петербург, ул. Калинина, дом 2, корпус 4, литера А.