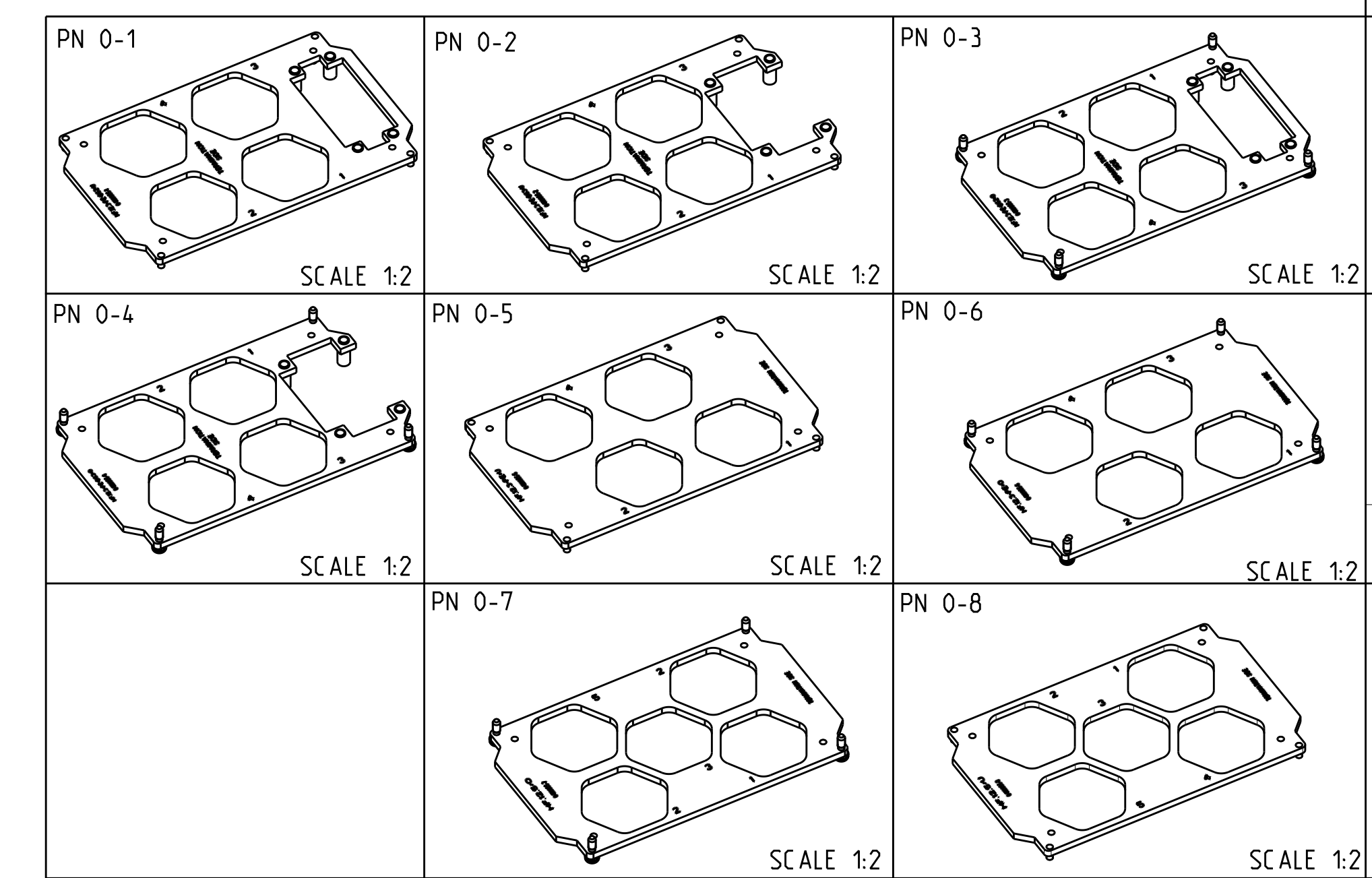


LOC	DIST	REV	DESCRIPTION	DATE	DM	APVD
A1	-	B9	ECR-16-009338	08DEC2016	GCM	MKO

- NOTES
- 1 MATERIAL:SEE THE TABLE
 - 2 SURFACE:SEE THE TABLE
 - 3 PACKAGING QUANTITY 5 PIECES IN A CARTON
 - 4 WEIGHT:0.112 Kg (APROX)



QTY	DESCRIPTION	MATERIAL	SURFACE	A	B	ITEM NO	NOTES
4	FIXING SCREW	STEEL	NICKEL PLATED			7	M3x10.5
4	THREAD SOCKET FOR INSERT	STEEL	ZINC PLATED			6	M3x12.5
4	THREAD SOCKET FOR INSERT	STEEL	ZINC PLATED			5	M3x11
1	FIXING PLATE	STEEL	ZINC PLATED			4	
1	FIXING PLATE	STEEL	ZINC PLATED			3	
1	FIXING PLATE	STEEL	ZINC PLATED	44	27	2	SIZE 3
1	FIXING PLATE	STEEL	ZINC PLATED	49.5	16	1	SIZE 2
0-8	DESCRIPTION	MATERIAL	SURFACE	A	B	ITEM NO	NOTES
0-1	HF.12.3.PE+BG2/U						3
0-2	HF.12.3+PE+BG3/U						3
0-3	HF.12.3+PE+BG2/O						3
0-4	HF.12.3+PE+BG3/O						3
0-5	HF.12.3+PE/U						3
0-6	HF.12.3+PE/O						3
0-7	HF.12.5/O						3
0-8	HF.12.5/U						3

THIS DRAWING IS A CONTROLLED DOCUMENT. DM: SCHNEIDER 06.09.2006
 CHE: H.BRAUN 06.09.2006

TOLERANCES UNLESS OTHERWISE SPECIFIED:
 0 PLC ±
 1 PLC ±
 2 PLC ±
 3 PLC ±
 4 PLC ±
 ANGLES ±
 FINISH ±

MATERIAL: 1 SURFACE: 2

THIS DRAWING IS A CONTROLLED DOCUMENT. DM: SCHNEIDER 06.09.2006
 CHE: H.BRAUN 06.09.2006
 NAME: I.SCHNURPEIL
 PRODUCT SPEC: 108-74XXX
 APPLICATION SPEC: 116-74XXX
 WEIGHT: 0.112 Kg

STE TE Connectivity
 FIXING PLATE SERIES HF SIZE 12
 SIZE: CAGE CODE DRAWING NO: 00779 C=1110955
 RESTRICTED TO: 1110955
 CUSTOMER DRAWING SCALE: 1:1 SHEET 1 OF 1 REV: B9



Компания «ЭлектроПласт» предлагает заключение долгосрочных отношений при поставках импортных электронных компонентов на взаимовыгодных условиях!

Наши преимущества:

- Оперативные поставки широкого спектра электронных компонентов отечественного и импортного производства напрямую от производителей и с крупнейших мировых складов;
- Поставка более 17-ти миллионов наименований электронных компонентов;
- Поставка сложных, дефицитных, либо снятых с производства позиций;
- Оперативные сроки поставки под заказ (от 5 рабочих дней);
- Экспресс доставка в любую точку России;
- Техническая поддержка проекта, помощь в подборе аналогов, поставка прототипов;
- Система менеджмента качества сертифицирована по Международному стандарту ISO 9001;
- Лицензия ФСБ на осуществление работ с использованием сведений, составляющих государственную тайну;
- Поставка специализированных компонентов (Xilinx, Altera, Analog Devices, Intersil, Interpoint, Microsemi, Aeroflex, Peregrine, Syfer, Eurofarad, Texas Instrument, Miteq, Cobham, E2V, MA-COM, Hittite, Mini-Circuits, General Dynamics и др.);

Помимо этого, одним из направлений компании «ЭлектроПласт» является направление «Источники питания». Мы предлагаем Вам помощь Конструкторского отдела:

- Подбор оптимального решения, техническое обоснование при выборе компонента;
- Подбор аналогов;
- Консультации по применению компонента;
- Поставка образцов и прототипов;
- Техническая поддержка проекта;
- Защита от снятия компонента с производства.



Как с нами связаться

Телефон: 8 (812) 309 58 32 (многоканальный)

Факс: 8 (812) 320-02-42

Электронная почта: org@eplast1.ru

Адрес: 198099, г. Санкт-Петербург, ул. Калинина, дом 2, корпус 4, литера А.