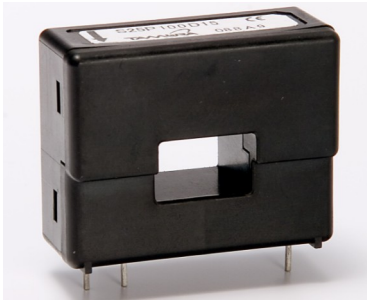


Hall Effect Current Sensors S25P***D15Y Series



Features:

- Closed Loop type
- Current or voltage output
- Conversion ratio $K_N = 1:2000$
- Printed circuit board mounting
- Aperture
- Insulated plastic case according to UL94V0
- UL Recognition

Advantages:

- Excellent accuracy and linearity
- Low temperature drift
- Wide frequency bandwidth
- No insertion loss
- High Immunity to external interferences
- Optimised response time
- Current overload capability

Specifications

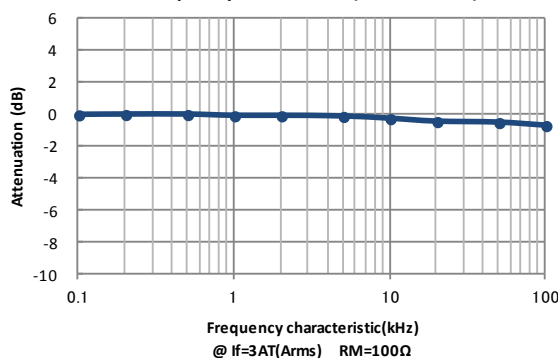
 $T_A=25^{\circ}\text{C}, V_{CC}=\pm 15\text{V}$

Parameters	Symbol	S25P100D15Y	S25P150D15Y
Primary nominal current	I_f	100A	150A
Maximum current ¹ (at 85°C)	I_{fmax}	$\pm 150\text{A}$ (at $20\Omega \leq R_M \leq 25\Omega$)	$\pm 200\text{A}$ ((at $0\Omega \leq R_M \leq 40\Omega$))
Measuring resistance ($I_f = \pm A_{DC}$ at 85°C)	R_M	0Ω ~ 42Ω (at $V_{CC} = \pm 12\text{V}$) 20Ω ~ 102Ω (at $V_{CC} = \pm 15\text{V}$)	0Ω ~ 15Ω (at $V_{CC} = \pm 12\text{V}$) 0Ω ~ 55Ω (at $V_{CC} = \pm 15\text{V}$)
Conversion Ratio	K_N	1 : 2000	
Rated output current	I_o	50mA	75mA
Output current accuracy ² (at I_f)	X	$I_o \pm 0.5\%$	
Offset current ³ (at $I_f=0\text{A}$)	I_{of}	$\leq \pm 0.1\text{mA}$	$\leq \pm 0.2\text{mA}$
Output linearity ² (0A~ I_f)	ϵ_L	$\leq \pm 0.15\%$ (at I_f)	$\leq \pm 0.25\%$ (at I_f)
Power supply voltage ¹	V_{CC}	$\pm 12\text{V}.. \pm 15\text{V} \pm 5\%$	
Consumption current	I_{CC}	$\leq \pm 16\text{mA}$ (Output current is not included)	
Response time ⁴	t_r	$\leq 1.0\mu\text{s}$ (at $di/dt = 100\text{A} / \mu\text{s}$)	
Thermal drift of gain ⁵	T_{clo}	$\leq \pm 0.01\% / ^{\circ}\text{C}$	
Thermal drift of offset current	T_{clof}	$\leq \pm 0.5\text{mA}$ (at $T_A = -40^{\circ}\text{C} \leftrightarrow +85^{\circ}\text{C}$)	
Hysteresis error	I_{oH}	$\leq 0.3\text{mA}$ (at $I_f=0\text{A} \rightarrow I_f \rightarrow 0\text{A}$)	
Insulation voltage	V_d	AC 3000V, for 1minute (sensing current 0.5mA), inside of through hole \leftrightarrow terminal	
Insulation resistance	R_{is}	$\geq 500\text{M}\Omega$ (at DC 500V) , inside of through hole \leftrightarrow terminal	
Secondary coil resistance	R_s	120Ω (at $T_A = 70^{\circ}\text{C}$) 128Ω (at $T_A = 85^{\circ}\text{C}$)	95Ω (at $T_A = 70^{\circ}\text{C}$) 85Ω (at $T_A = 85^{\circ}\text{C}$)
Ambient operation temperature	T_A	$-40^{\circ}\text{C} \sim +85^{\circ}\text{C}$	
Ambient storage temperature	T_s	$-40^{\circ}\text{C} \sim +90^{\circ}\text{C}$	

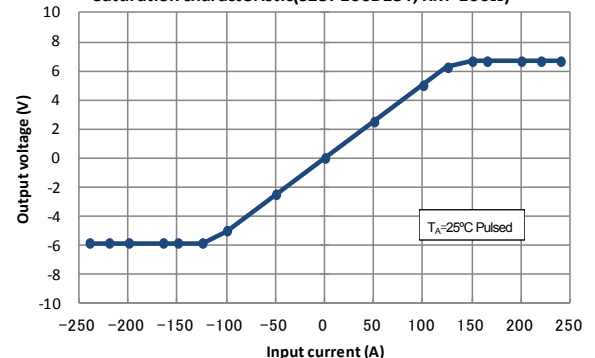
¹ Maximum current is restricted by V_{CC} — ² Without offset current — ³ After removal of core hysteresis — ⁴ Time between 90% input current full scale and 90% of sensor output full scale — ⁵ Without Thermal drift of offset current — ⁶ At Small signal

Electrical Performances

Frequency characteristic(S25P100D15Y)

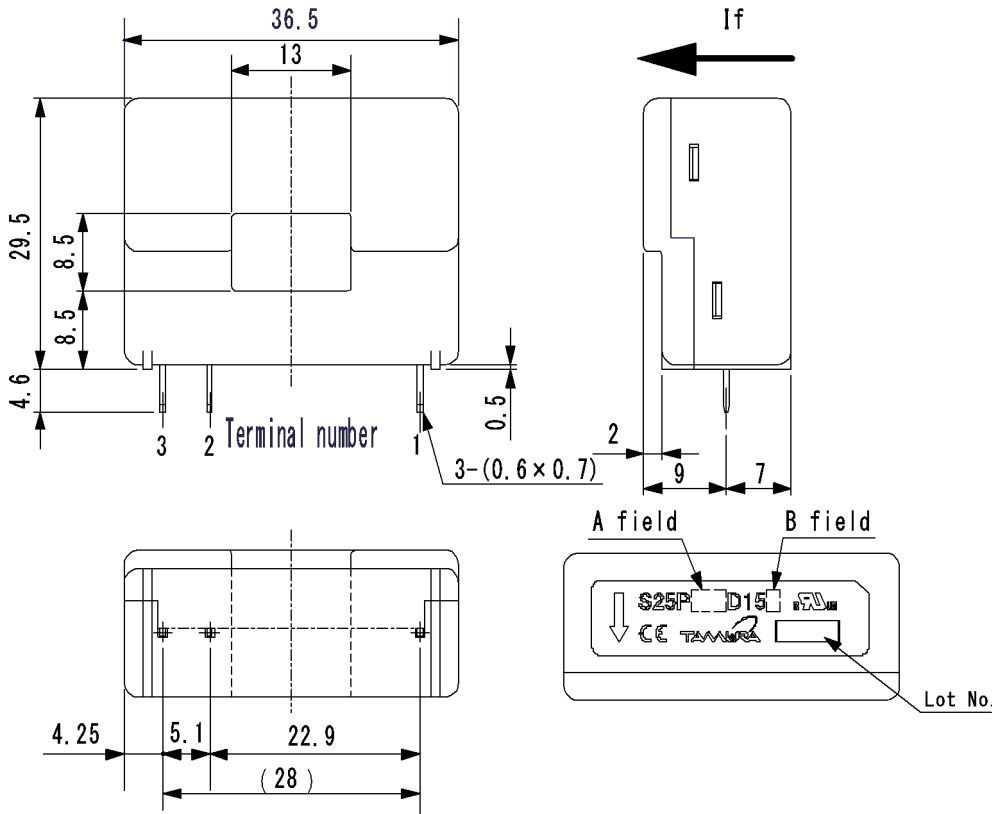


Saturation characteristic(S25P100D15Y, $R_M=100\Omega$)



Hall Effect Current Sensors S25P***D15Y Series

Mechanical dimensions



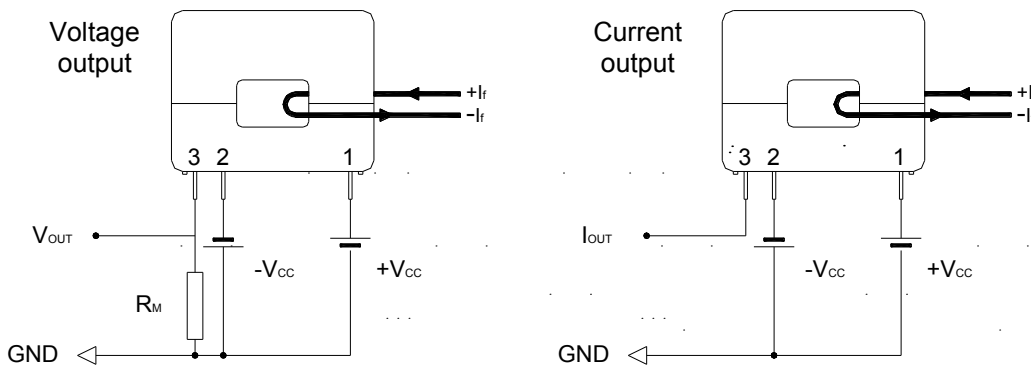
- NOTES
1. Unit is mm
 2. Tolerance is 0.5mm

- Terminal number:
1. +Vcc(+15V)
 2. -Vcc(-15V)
 3. I_{OUT}

A field display		B field display	
Current	A field	Coil turn	B field
50A	050	1000T	X
100A	100	2000T	Y
150A	150		

50A is 1000T only
150A is 2000T only

Electrical connection diagram



S25P100D15Y
At $I_f = 100A$ & $V_{CC} = \pm 15V_{DC}$
 $20\Omega \leq R_M \leq 102\Omega$

S25P150D15Y
At $I_f = 150A$ & $V_{CC} = \pm 15V_{DC}$
 $0\Omega \leq R_M \leq 55\Omega$

UL Standard

- UL 508 , CSA C22.2 No.14 (UL FILE No.E243511)
- For use in Pollution Degree 2 Environment.
 - Maximum Surrounding air temperature rating, 85°C.

CAUTION

Do not wrap the primary conductor around the core part of the product to increase measured current.

Package & Weight Information

Weight	Pcs/box	Pcs/carton	Pcs/pallet
20g	100	300	7200



Tamura reserve the right to modify its products in order to improve them without prior notice



Компания «ЭлектроПласт» предлагает заключение долгосрочных отношений при поставках импортных электронных компонентов на взаимовыгодных условиях!

Наши преимущества:

- Оперативные поставки широкого спектра электронных компонентов отечественного и импортного производства напрямую от производителей и с крупнейших мировых складов;
- Поставка более 17-ти миллионов наименований электронных компонентов;
- Поставка сложных, дефицитных, либо снятых с производства позиций;
- Оперативные сроки поставки под заказ (от 5 рабочих дней);
- Экспресс доставка в любую точку России;
- Техническая поддержка проекта, помощь в подборе аналогов, поставка прототипов;
- Система менеджмента качества сертифицирована по Международному стандарту ISO 9001;
- Лицензия ФСБ на осуществление работ с использованием сведений, составляющих государственную тайну;
- Поставка специализированных компонентов (Xilinx, Altera, Analog Devices, Intersil, Interpoint, Microsemi, Aeroflex, Peregrine, Syfer, Eurofarad, Texas Instrument, Miteq, Cobham, E2V, MA-COM, Hittite, Mini-Circuits, General Dynamics и др.);

Помимо этого, одним из направлений компании «ЭлектроПласт» является направление «Источники питания». Мы предлагаем Вам помощь Конструкторского отдела:

- Подбор оптимального решения, техническое обоснование при выборе компонента;
- Подбор аналогов;
- Консультации по применению компонента;
- Поставка образцов и прототипов;
- Техническая поддержка проекта;
- Защита от снятия компонента с производства.



Как с нами связаться

Телефон: 8 (812) 309 58 32 (многоканальный)

Факс: 8 (812) 320-02-42

Электронная почта: org@eplast1.ru

Адрес: 198099, г. Санкт-Петербург, ул. Калинина, дом 2, корпус 4, литера А.