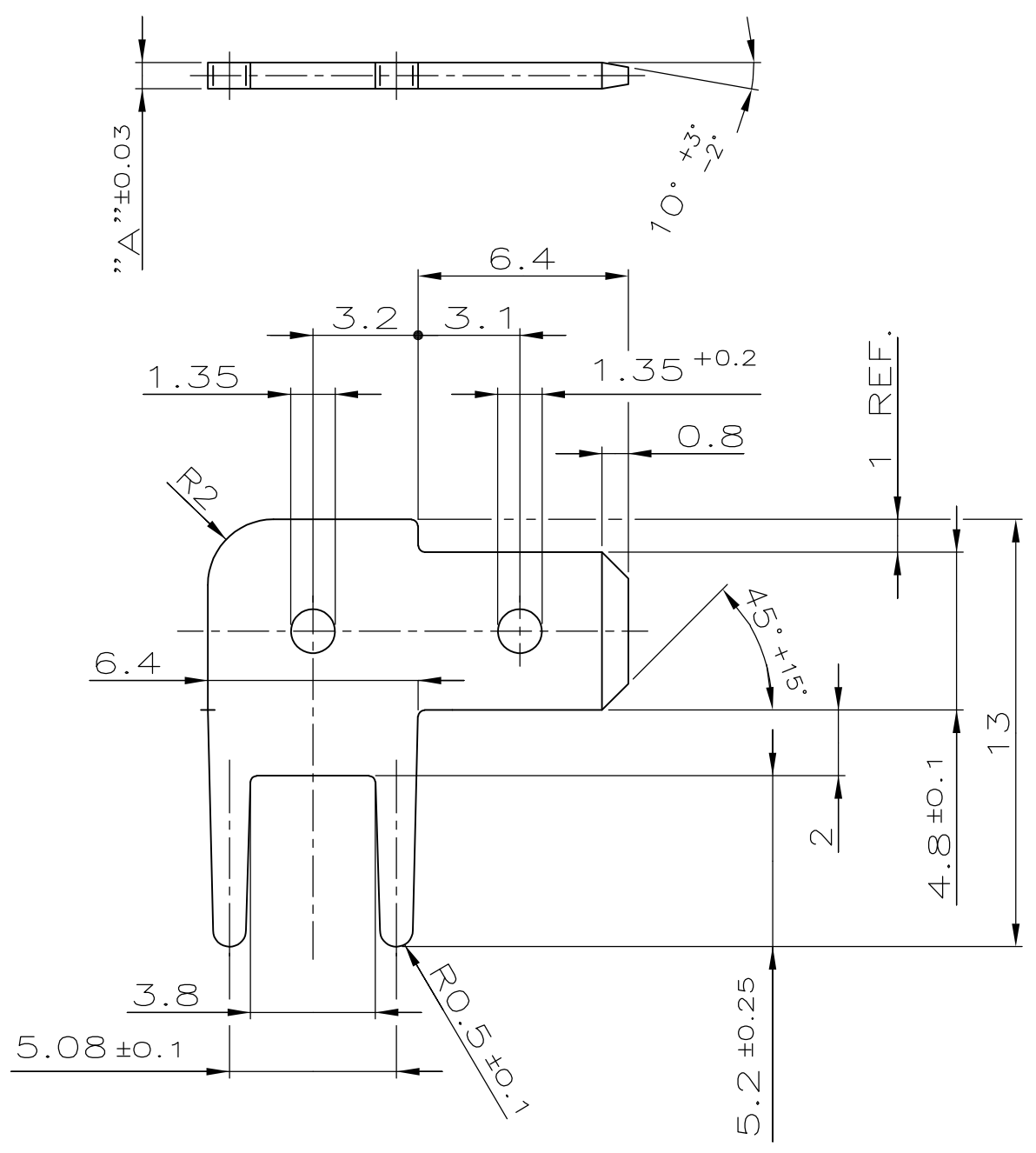


THIS DRAWING IS UNPUBLISHED. RELEASED FOR PUBLICATION
 © COPYRIGHT - By - ALL RIGHTS RESERVED.

DIN 46247	LOC A1	DIST -	REVISIONS			
	P	LTR	DESCRIPTION	DATE	DWN	APVD
		F3	REVISED PER ECO-11-005150	21MAR11	RK	HMR



- ① MIN. 4.5 μm Sn OVER MIN. 2.5 μm Cu
- ② MIN. 3 μm Sn OVER MIN. 0.8 μm Ni
- ③ PACKING: MAX. 3000 PIECES
PACKED INTO CARDBOARD BOX
- ④ RECOMMENDED DIA. FOR PCB: $\phi 1.4 - 0.1$
- ⑤ OBSOLETE PARTS: OBSOLETE CIS STREAMLINING PER D.RENAUD/D.SINISI

- ① MIN. 4.5 μm Sn ÜBER MIN. 2.5 μm Cu
- ② MIN. 3 μm Sn ÜBER MIN. 0.8 μm Ni
- ③ VERPACKUNG: MAX. 3000 TEILE
IN KARTON VERPACKT
- ④ EMPFOHLENE LEITERPLATTENBOHRUNG: $\phi 1.4 - 0.1$

⑤ OBSOLETE	0.8	1-726389-4	②	CuZn
	0.8	1-726389-3	MIN. 2 μm Ni	CuZn
	0.8	1-726389-2	①	CuZn
⑤ OBSOLETE	0.8	1-726389-1	PLAIN BLANK	CuZn
	0.5	726389-3	MIN. 2 μm Ni	CuZn
	0.5	726389-2	①	CuZn
⑤ OBSOLETE	0.5	-726389-1	PLAIN BLANK	CuZn
	"A" DIMENSION MASS	ORDER NO. BESTELL-NR.	SURFACE OBERFLAECHE COLOUR/FARBE	MATERIAL

THIS DRAWING IS A CONTROLLED DOCUMENT.		DWN WEITZEL 28-MAY-85	STE TE Connectivity			
		CHK PFEIFER 28-MAY-85				
DIMENSIONS: mm		APVD MORITZ 02-JUL-85	NAME FASTON TAB 4.8 FLACHSTECKER 4.8			
TOLERANCES UNLESS OTHERWISE SPECIFIED:		PRODUCT SPEC ACCORDING TO DIN 46244	RESTRICTED TO			
0 PLC ± - 1 PLC ± 0.2 2 PLC ± - 3 PLC ± - 4 PLC ± - ANGLES ± -		APPLICATION SPEC	SIZE A3	CAGE CODE 00779	DRAWING NO C-726389	
MATERIAL SEE TABLE SIEHE TABELLE		FINISH SEE TABLE SIEHE TABELLE	WEIGHT -	SCALE 5:1	SHEET 1 OF 1	REV F3
CUSTOMER DRAWING						



Компания «ЭлектроПласт» предлагает заключение долгосрочных отношений при поставках импортных электронных компонентов на взаимовыгодных условиях!

Наши преимущества:

- Оперативные поставки широкого спектра электронных компонентов отечественного и импортного производства напрямую от производителей и с крупнейших мировых складов;
- Поставка более 17-ти миллионов наименований электронных компонентов;
- Поставка сложных, дефицитных, либо снятых с производства позиций;
- Оперативные сроки поставки под заказ (от 5 рабочих дней);
- Экспресс доставка в любую точку России;
- Техническая поддержка проекта, помощь в подборе аналогов, поставка прототипов;
- Система менеджмента качества сертифицирована по Международному стандарту ISO 9001;
- Лицензия ФСБ на осуществление работ с использованием сведений, составляющих государственную тайну;
- Поставка специализированных компонентов (Xilinx, Altera, Analog Devices, Intersil, Interpoint, Microsemi, Aeroflex, Peregrine, Syfer, Eurofarad, Texas Instrument, Miteq, Cobham, E2V, MA-COM, Hittite, Mini-Circuits, General Dynamics и др.);

Помимо этого, одним из направлений компании «ЭлектроПласт» является направление «Источники питания». Мы предлагаем Вам помощь Конструкторского отдела:

- Подбор оптимального решения, техническое обоснование при выборе компонента;
- Подбор аналогов;
- Консультации по применению компонента;
- Поставка образцов и прототипов;
- Техническая поддержка проекта;
- Защита от снятия компонента с производства.



Как с нами связаться

Телефон: 8 (812) 309 58 32 (многоканальный)

Факс: 8 (812) 320-02-42

Электронная почта: org@eplast1.ru

Адрес: 198099, г. Санкт-Петербург, ул. Калинина, дом 2, корпус 4, литера А.