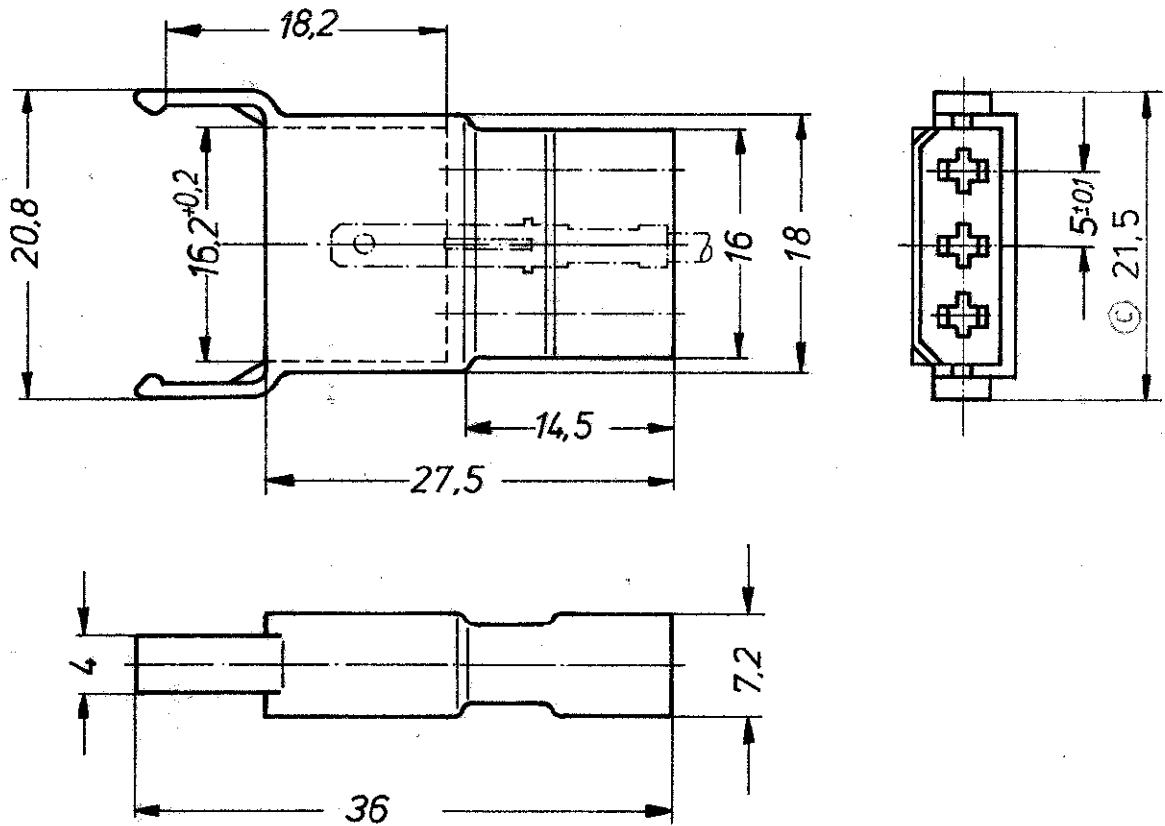


Zeichnung geschützt durch
 © Copyright 1976
 AMP DEUTSCHLAND GmbH
 Alle Rechte vorbehalten

Index	Änderung	Tag	Name
A	925 475-3 hinzu	6.2.86	Stoff
B	Zytel 114 BK hinzu	25.07.88	Tekin
C	Maß 21,5 hinzu	23.01.1990	Tekin
C1	REV PER ECO-09-026444	28NOV09	KK AEG

Gegenstück
 925 015



1 OBSOLETE PARTS: OBSOLETE CIS STREAMLINING PER D.RENAUD/D.SINISI

Änderungen, die durch die
 Änderung des Produktdesigns
 bedingt sind, sind nicht
 zulässig.

			AMP AMP DEUTSCHLAND GmbH Langen b. Ffm.	
925 475-3 1	PA 6.6 Zytel 114 BK	rot	Benennung 3 pol. FF Flachstecker- gehäuse SERIE 2,8	
925 475-2	PA 6.6 Zytel 114 BK	schwarz		
925 475-1	PA 6.6 Zytel 114 BK	natur		
Bestell-Nr.	Werkstoff	Oberfläche Farbe	Nicht tolerierte Maße ± 0,4 mm ± 1,5 °	Format A
Gez. 3-12-76 Ventral	Gepr. 11.07.76 Hewl	Gepr.	Maßstab 2:1	Zeichnungs-Nr. 925 475
				Blatt-Nr.



Компания «ЭлектроПласт» предлагает заключение долгосрочных отношений при поставках импортных электронных компонентов на взаимовыгодных условиях!

Наши преимущества:

- Оперативные поставки широкого спектра электронных компонентов отечественного и импортного производства напрямую от производителей и с крупнейших мировых складов;
- Поставка более 17-ти миллионов наименований электронных компонентов;
- Поставка сложных, дефицитных, либо снятых с производства позиций;
- Оперативные сроки поставки под заказ (от 5 рабочих дней);
- Экспресс доставка в любую точку России;
- Техническая поддержка проекта, помощь в подборе аналогов, поставка прототипов;
- Система менеджмента качества сертифицирована по Международному стандарту ISO 9001;
- Лицензия ФСБ на осуществление работ с использованием сведений, составляющих государственную тайну;
- Поставка специализированных компонентов (Xilinx, Altera, Analog Devices, Intersil, Interpoint, Microsemi, Aeroflex, Peregrine, Syfer, Eurofarad, Texas Instrument, Miteq, Cobham, E2V, MA-COM, Hittite, Mini-Circuits, General Dynamics и др.);

Помимо этого, одним из направлений компании «ЭлектроПласт» является направление «Источники питания». Мы предлагаем Вам помощь Конструкторского отдела:

- Подбор оптимального решения, техническое обоснование при выборе компонента;
- Подбор аналогов;
- Консультации по применению компонента;
- Поставка образцов и прототипов;
- Техническая поддержка проекта;
- Защита от снятия компонента с производства.



Как с нами связаться

Телефон: 8 (812) 309 58 32 (многоканальный)

Факс: 8 (812) 320-02-42

Электронная почта: org@eplast1.ru

Адрес: 198099, г. Санкт-Петербург, ул. Калинина, дом 2, корпус 4, литера А.