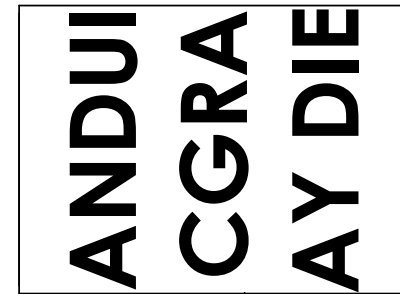


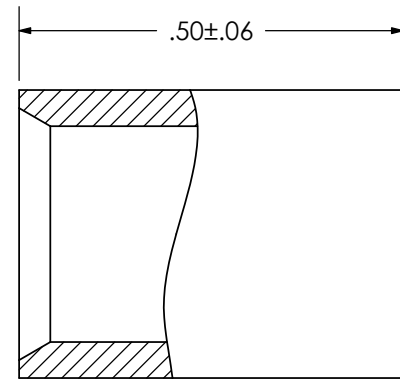
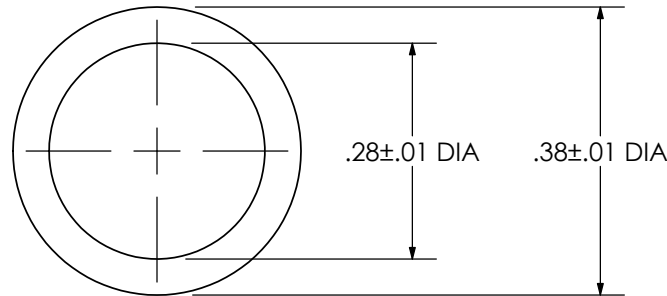
THIS COPY IS PROVIDED ON A RESTRICTED BASIS AND IS NOT TO BE USED IN ANY WAY DETRIMENTAL TO THE INTERESTS OF PANDUIT CORP.

Material	High Conductivity Seamless Copper Tube
Plating	Electro-Tin
Wire Type	Stranded Copper; Class B: Compact, Compressed or Concentric, Class C: Concentric
Wire Strip Length	7/16 in.
UL Listed Wire Connector	Yes, for applications up to 35kv. Consult cable manufacturer for voltage stress relief instructions with applications greater than 2000 volts.
UL Temperature Rating	90° C
C.S.A Certified Wire Connector	Yes
Panduit Color Code on Barrel	GRAY
Panduit Die Index No. on Barrel	P29

WIRE SIZE/COMBINATIONS		
(3) #12 str w/ (2) #14 str	(1) #6 str w/ (1) #10 str	(1) #6 str w/ (1) #8 str
(1) #10 str w/ (3) #12 str	(2) #8 str w/ (1) #14 str	(2) #8 str w/ (1) #10 str
(3) #10 str	(1) #8 str w/ (2) #10 str	(3) #10 str w/ (3) #14 str
(3) #12 str w/ (3) #14 str	(3) #10 str. w/ (1) #12 str	(3) #10 str w/ (2) #12 str
(5) #12 str	(1) #6 str w/ (3) #14 str	(2) #8 str w/ (3) #14 str
(2) #8 str	(6) #12 str	(2) #8 str w/ (2) #12 str
(2) #10 str w/ (3) #14 str	(1) #6 str w/ (2) #12 str	(1) #6 str w/ (3) #12 str
(1) #6 str w/ (1) #12 str	(3) #10 str w/ (2) #14 str	(1) #4 str w/ (1) #14 str
(2) #10 str w/ (2) #12 str	(2) #8 str w/ (1) #12 str	(1) #6 str w/ (2) #10 str
(1) #6 str w/ (2) #14 str	(2) #10 str w/ (3) #12 str	(1) #4 str w/ (2) #14 str
(3) #10 str w/ (1) #14 str	(2) #8 str w/ (2) #14 str	
(1) #8 str w/ (3) #12 str	(4) #10 str	



Color coded barrel markings



CERTIFIED



LISTED Wire Connector

REV	DATE	BY	CHK	DESCRIPTION	ECN
01	4/07	JHNU	TLCO	REVISED BARREL MARKING	PC00728

PANDUIT CORP. TINLEY PARK, ILLINOIS

PSCGRY-L
Parallel Splice

SCALE N/A

DRAWING NO / CAD FILE

PSCGRY-CUST



Компания «ЭлектроПласт» предлагает заключение долгосрочных отношений при поставках импортных электронных компонентов на взаимовыгодных условиях!

Наши преимущества:

- Оперативные поставки широкого спектра электронных компонентов отечественного и импортного производства напрямую от производителей и с крупнейших мировых складов;
- Поставка более 17-ти миллионов наименований электронных компонентов;
- Поставка сложных, дефицитных, либо снятых с производства позиций;
- Оперативные сроки поставки под заказ (от 5 рабочих дней);
- Экспресс доставка в любую точку России;
- Техническая поддержка проекта, помощь в подборе аналогов, поставка прототипов;
- Система менеджмента качества сертифицирована по Международному стандарту ISO 9001;
- Лицензия ФСБ на осуществление работ с использованием сведений, составляющих государственную тайну;
- Поставка специализированных компонентов (Xilinx, Altera, Analog Devices, Intersil, Interpoint, Microsemi, Aeroflex, Peregrine, Syfer, Eurofarad, Texas Instrument, Miteq, Cobham, E2V, MA-COM, Hittite, Mini-Circuits, General Dynamics и др.);

Помимо этого, одним из направлений компании «ЭлектроПласт» является направление «Источники питания». Мы предлагаем Вам помощь Конструкторского отдела:

- Подбор оптимального решения, техническое обоснование при выборе компонента;
- Подбор аналогов;
- Консультации по применению компонента;
- Поставка образцов и прототипов;
- Техническая поддержка проекта;
- Защита от снятия компонента с производства.



Как с нами связаться

Телефон: 8 (812) 309 58 32 (многоканальный)

Факс: 8 (812) 320-02-42

Электронная почта: org@eplast1.ru

Адрес: 198099, г. Санкт-Петербург, ул. Калинина, дом 2, корпус 4, литера А.