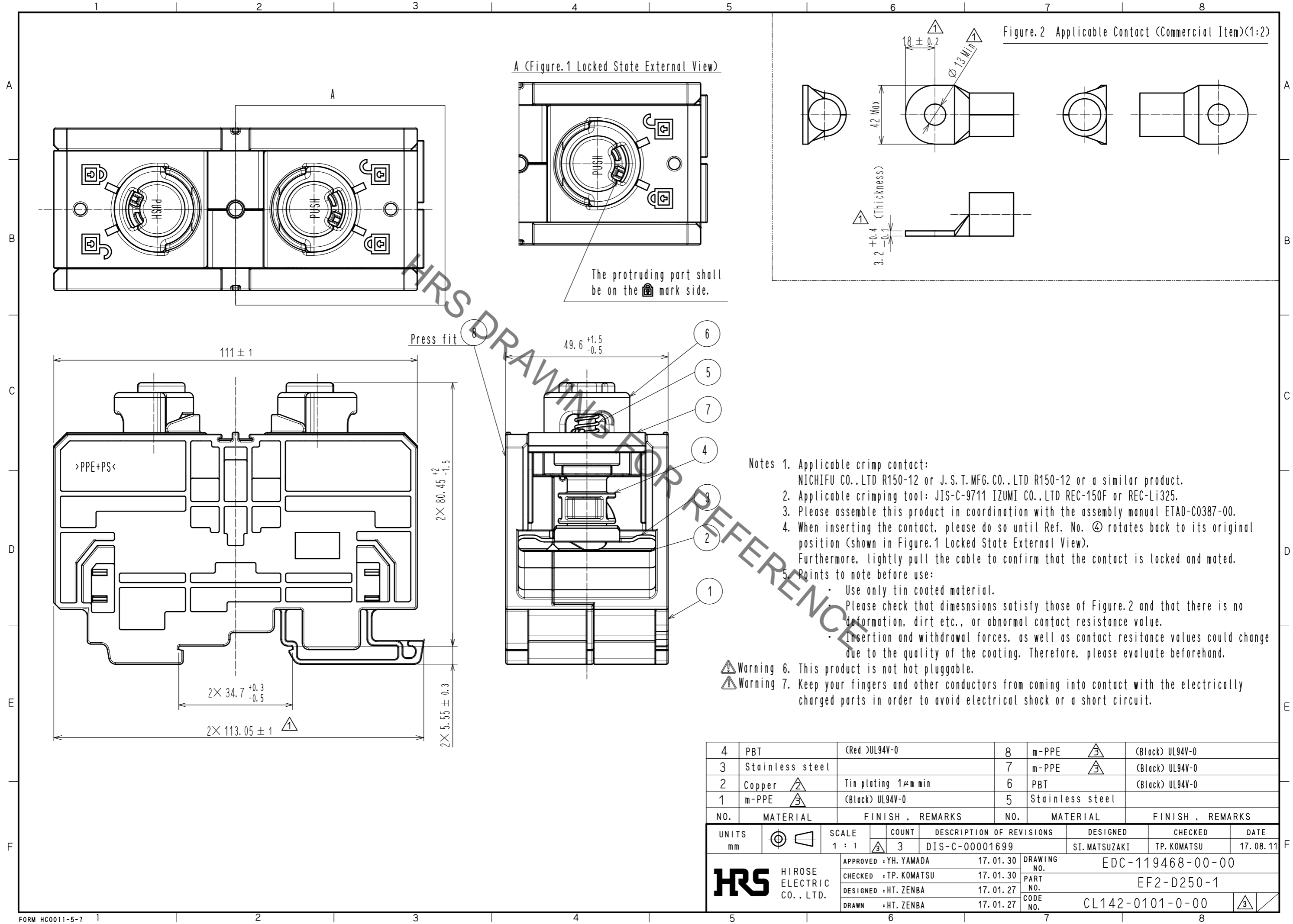


Jul.1.2019 Copyright 2019 HIROSE ELECTRIC CO., LTD. All Rights Reserved.  
In case of consideration for using Automotive equipment / device which demand high reliability, kindly contact our sales window correspondents.



A (Figure.1 Locked State External View)

Figure.2 Applicable Contact (Commercial Item)(1:2)

The protruding part shall be on the mark side.

- Notes
- Applicable crimp contact: NICHIFU CO.,LTD R150-12 or J.S.T.MFG.CO.,LTD R150-12 or a similar product.
  - Applicable crimping tool: JIS-C-9711 IZUMI CO.,LTD REC-150F or REC-Li325.
  - Please assemble this product in coordination with the assembly manual ETAD-C0387-00.
  - When inserting the contact, please do so until Ref. No. ④ rotates back to its original position (shown in Figure.1 Locked State External View). Furthermore, lightly pull the cable to confirm that the contact is locked and mated.
  - Points to note before use:
    - Use only tin coated material.
    - Please check that dimensions satisfy those of Figure.2 and that there is no deformation, dirt etc., or abnormal contact resistance value.
    - Insertion and withdrawal forces, as well as contact resistance values could change due to the quality of the coating. Therefore, please evaluate beforehand.

- ⚠ Warning 6. This product is not hot pluggable.  
⚠ Warning 7. Keep your fingers and other conductors from coming into contact with the electrically charged parts in order to avoid electrical shock or a short circuit.

4	PBT	(Red)UL94V-0	8	m-PPE	⚠	(Black) UL94V-0	
3	Stainless steel		7	m-PPE	⚠	(Black) UL94V-0	
2	Copper	Tin plating 1μm min	6	PBT		(Black) UL94V-0	
1	m-PPE	(Black) UL94V-0	5	Stainless steel			
NO.	MATERIAL	FINISH . REMARKS	NO.	MATERIAL	FINISH . REMARKS		
UNITS	mm	SCALE	1 : 1	COUNT	3	DESCRIPTION OF REVISIONS	
				DESIGNED	SI. MATSUZAKI	CHECKED	TP. KOMATSU
				DATE	17. 08. 11		
APPROVED : YH. YAMADA				17. 01. 30	DRAWING NO.		EDC-119468-00-00
CHECKED : TP. KOMATSU				17. 01. 30	PART NO.		EF2-D250-1
DESIGNED : HT. ZENBA				17. 01. 27	CODE NO.		CL142-0101-0-00
DRAWN : HT. ZENBA				17. 01. 27			



Компания «ЭлектроПласт» предлагает заключение долгосрочных отношений при поставках импортных электронных компонентов на взаимовыгодных условиях!

Наши преимущества:

- Оперативные поставки широкого спектра электронных компонентов отечественного и импортного производства напрямую от производителей и с крупнейших мировых складов;
- Поставка более 17-ти миллионов наименований электронных компонентов;
- Поставка сложных, дефицитных, либо снятых с производства позиций;
- Оперативные сроки поставки под заказ (от 5 рабочих дней);
- Экспресс доставка в любую точку России;
- Техническая поддержка проекта, помощь в подборе аналогов, поставка прототипов;
- Система менеджмента качества сертифицирована по Международному стандарту ISO 9001;
- Лицензия ФСБ на осуществление работ с использованием сведений, составляющих государственную тайну;
- Поставка специализированных компонентов (Xilinx, Altera, Analog Devices, Intersil, Interpoint, Microsemi, Aeroflex, Peregrine, Syfer, Eurofarad, Texas Instrument, Miteq, Cobham, E2V, MA-COM, Hittite, Mini-Circuits, General Dynamics и др.);

Помимо этого, одним из направлений компании «ЭлектроПласт» является направление «Источники питания». Мы предлагаем Вам помощь Конструкторского отдела:

- Подбор оптимального решения, техническое обоснование при выборе компонента;
- Подбор аналогов;
- Консультации по применению компонента;
- Поставка образцов и прототипов;
- Техническая поддержка проекта;
- Защита от снятия компонента с производства.



#### Как с нами связаться

**Телефон:** 8 (812) 309 58 32 (многоканальный)

**Факс:** 8 (812) 320-02-42

**Электронная почта:** [org@eplast1.ru](mailto:org@eplast1.ru)

**Адрес:** 198099, г. Санкт-Петербург, ул. Калинина, дом 2, корпус 4, литера А.