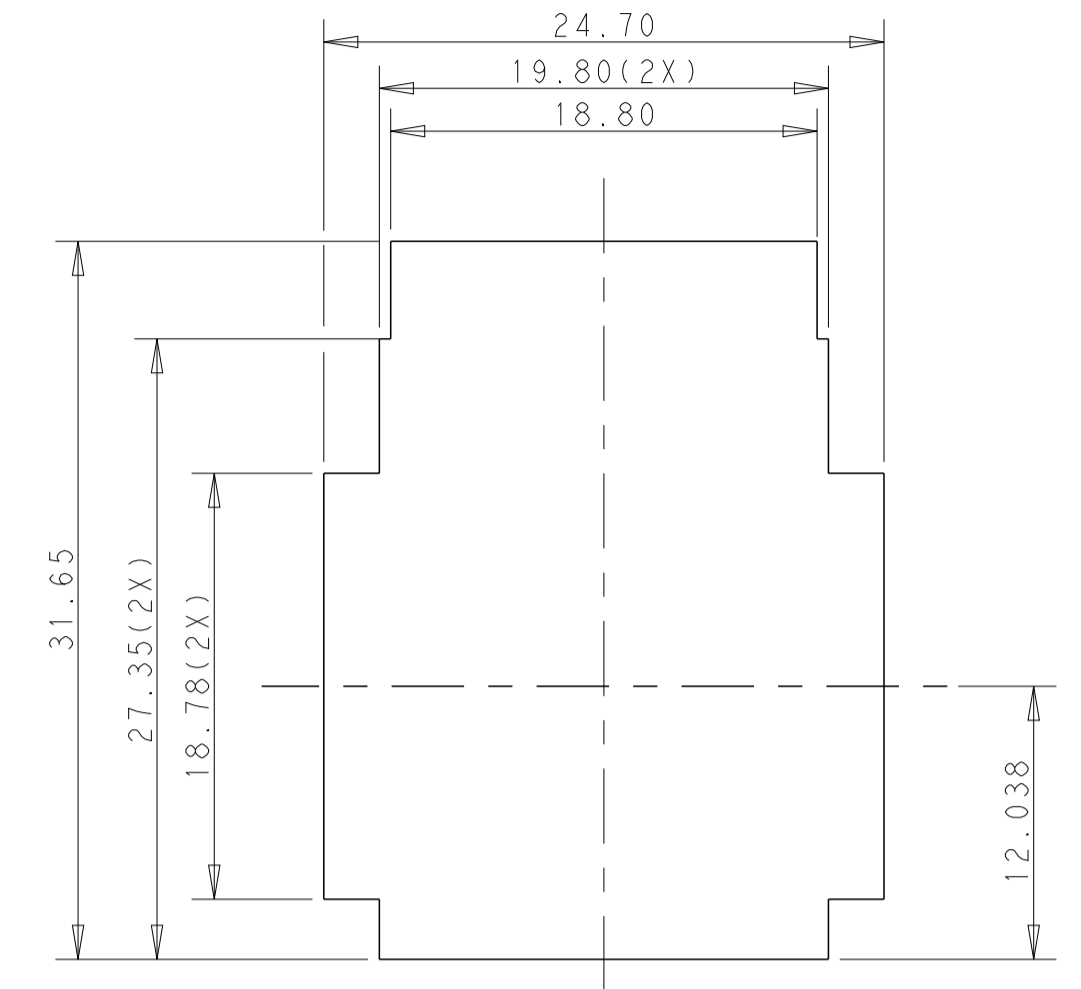
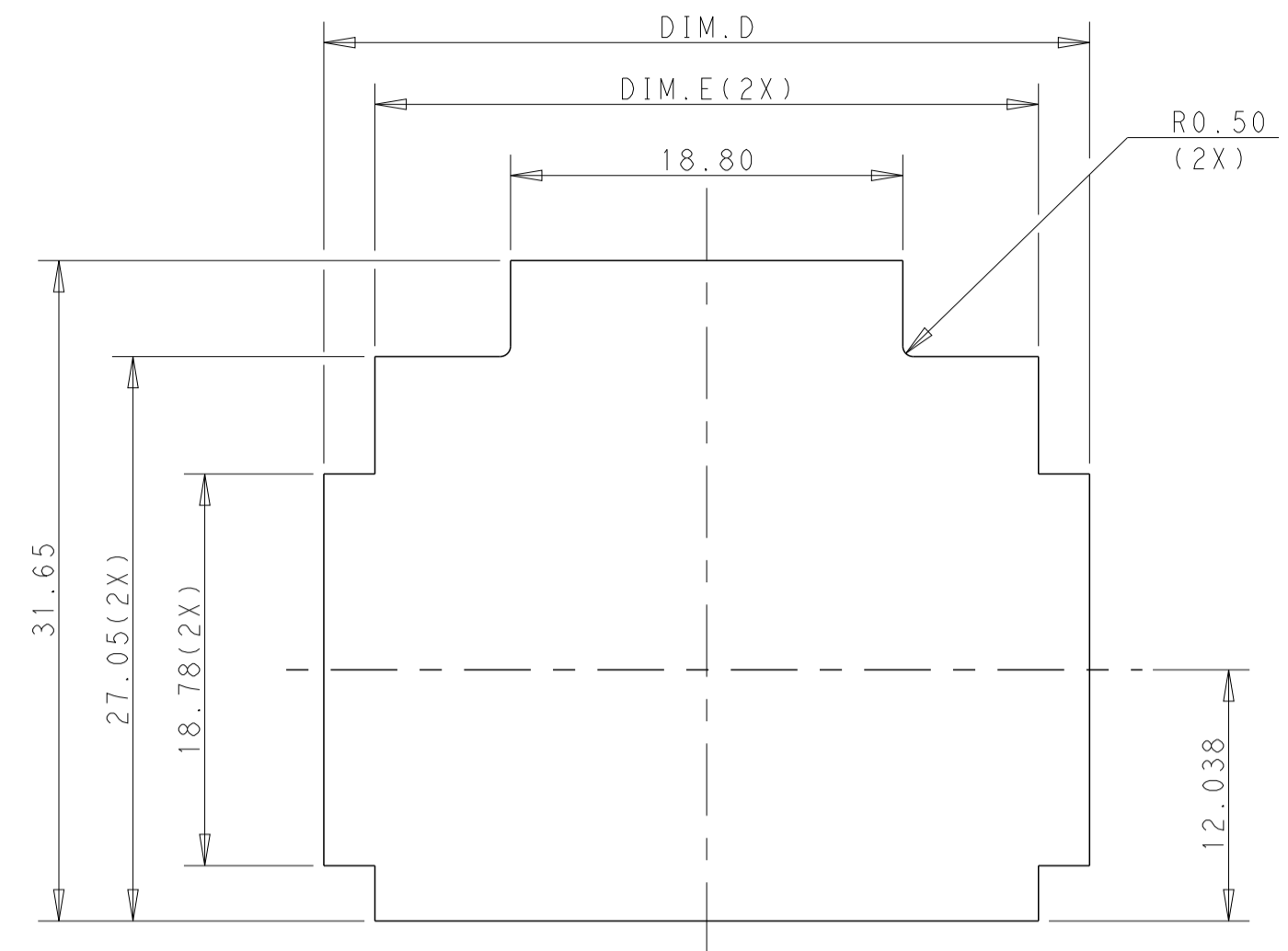
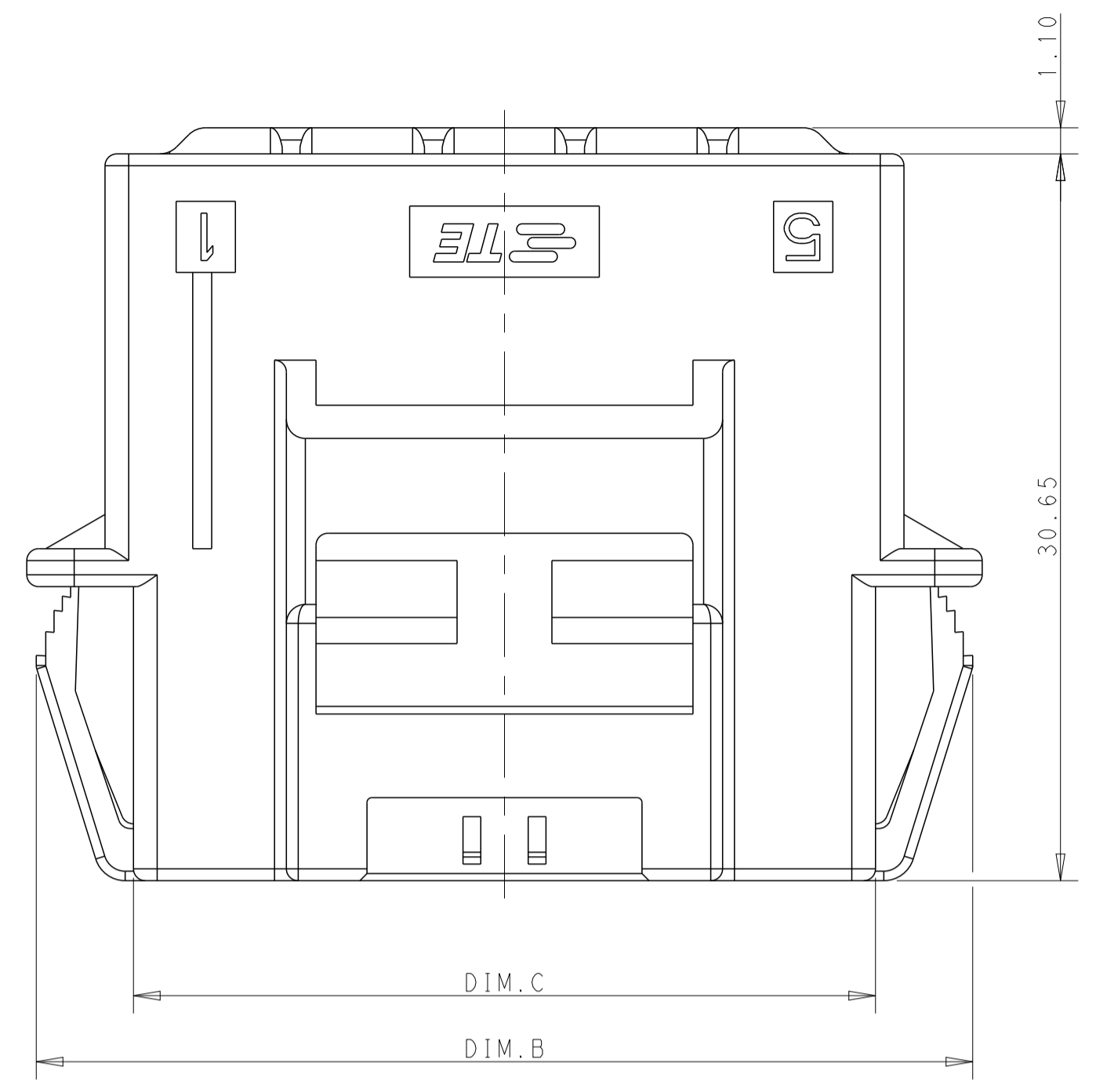
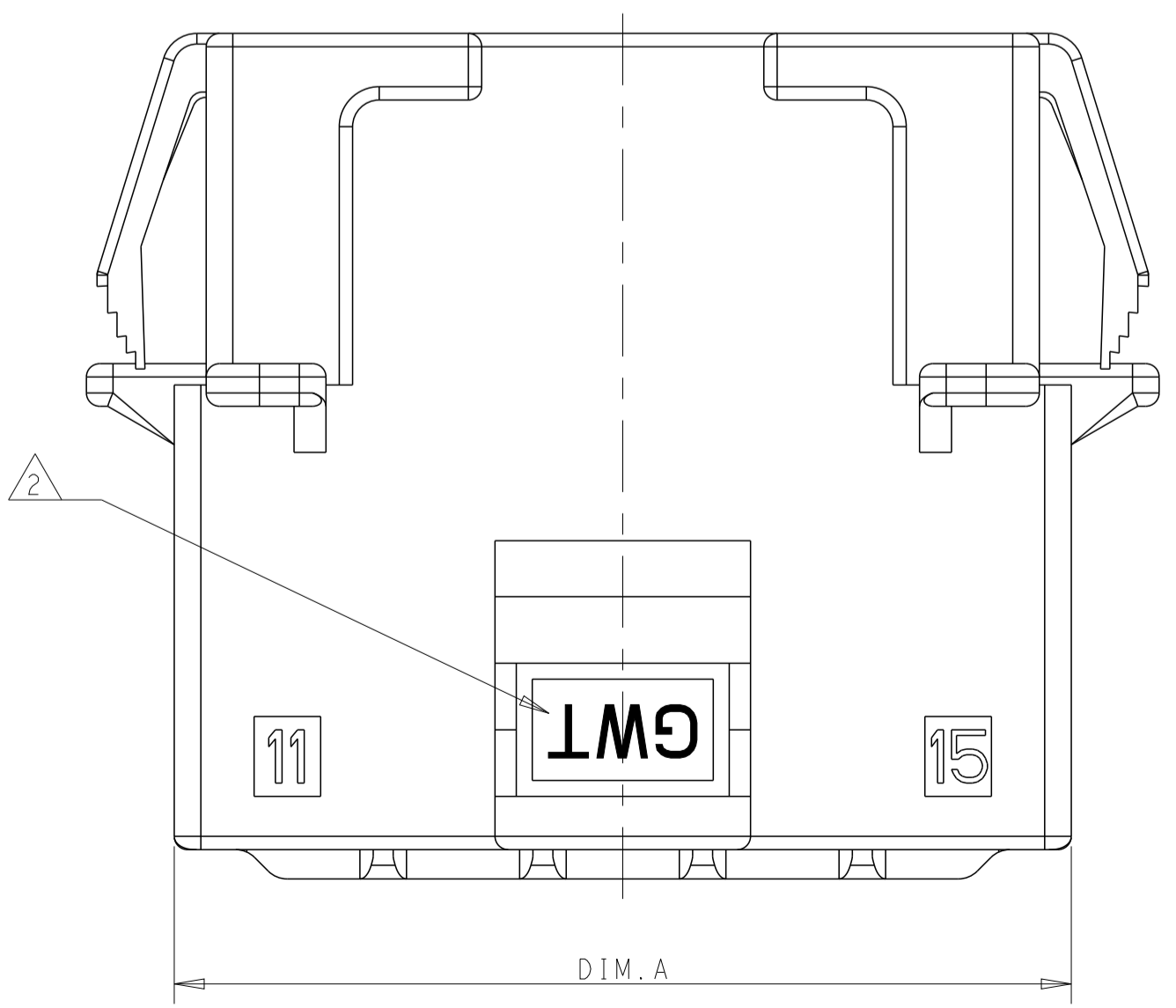
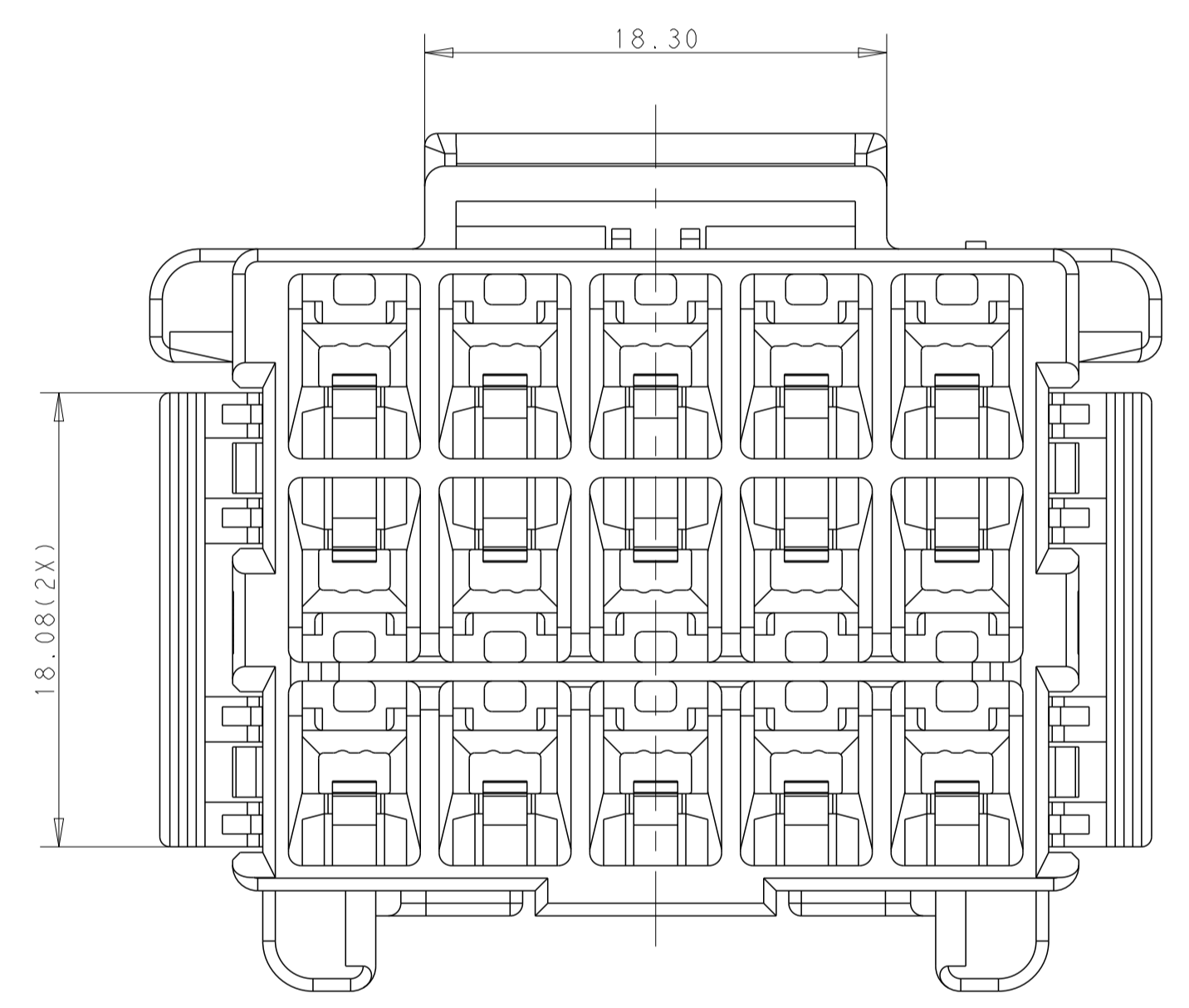
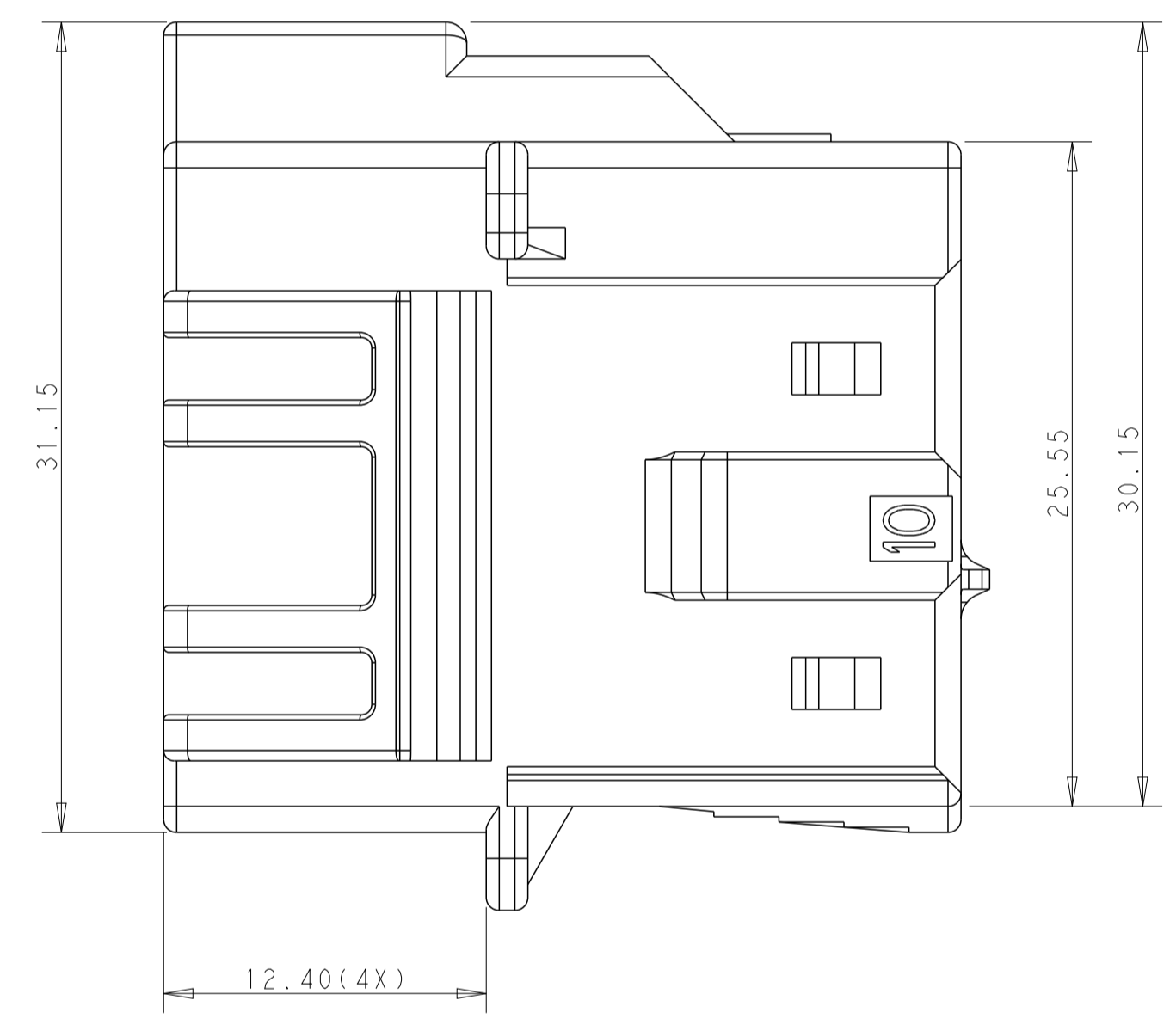
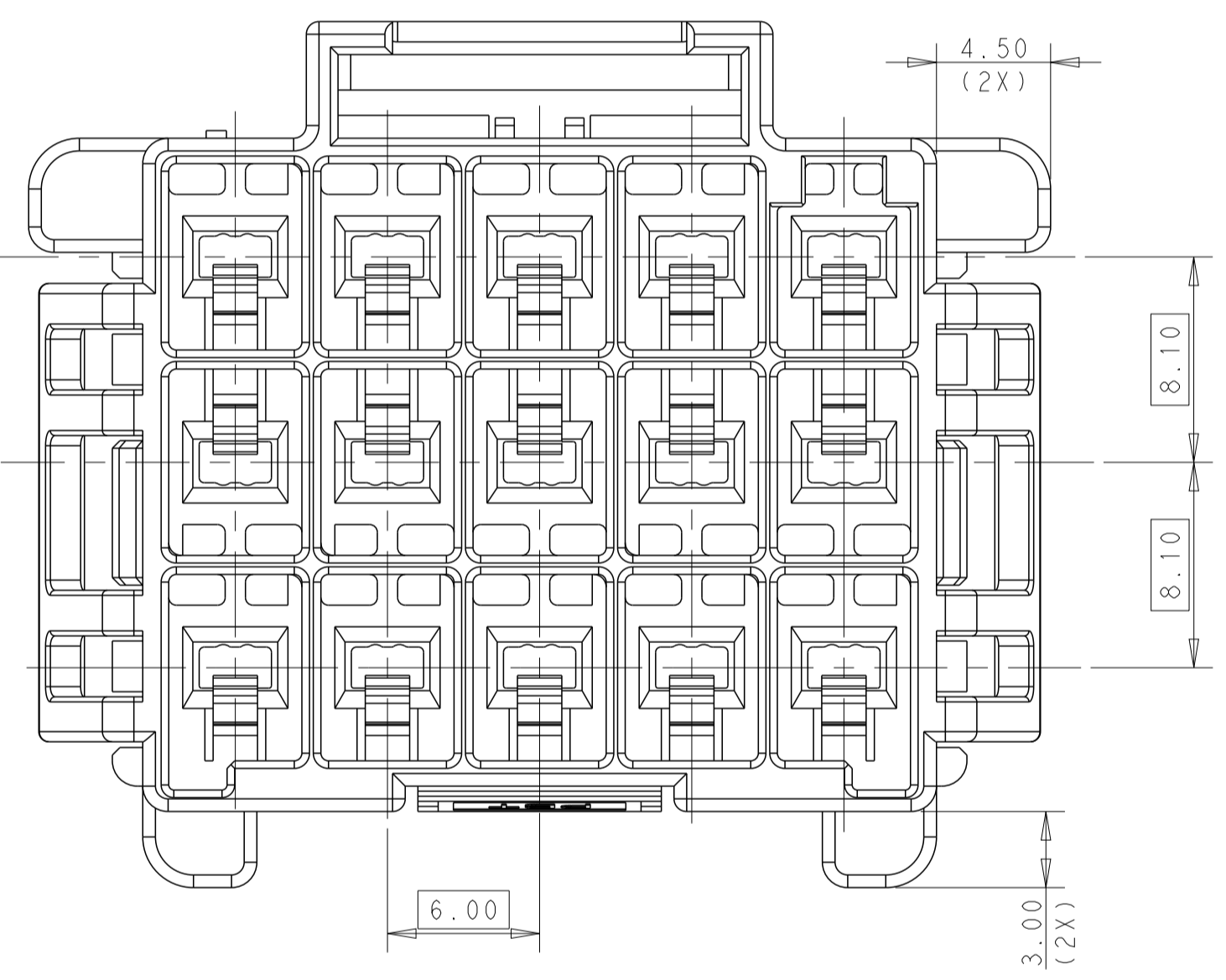


| LOC | | DIST | | REVISIONS | | | |
|-----|-----|---------------------------|-----------|-----------|------|--|--|
| P | LTN | DESCRIPTION | DATE | DWN | APVD | | |
| B | | REVISED PER ECR-16-003314 | 18JUL2016 | BW | GJ | | |



RECOMMENDED PANEL OPENING DIMENSIONS FOR CAP HOUSING 3*5 AND 3*4 POSITIONS (TOLERANCE: ±0.15mm)

RECOMMENDED PANEL OPENING DIMENSIONS FOR CAP HOUSING 3*3 POSITION (TOLERANCE: ±0.15mm)



NOTE
 1. MATERIAL:
 LEVEL A: PA6 GLASS FILLED, COMPLY WITH GLOW WIRE REQUIREMENTS FOR PARTS OF NON-METALLIC MATERIAL SUPPORTING A CURRENT-CARRYING CONNECTION DETAILED IN IEC 60335-1, SECTION 30 (GWT), UL 94V-0
 LEVEL B: PBT GLASS FILLED, HOT WIRE IGNITION (HWI) VERSION ARE MOLDED IN A RESIN THAT COMPLIES WITH TE HOT WIRE IGNITION TEST 109-32026 AND ARE RECOMMENDED FOR USE WITH HWI HOUSINGS THAT ALSO COMPLY, UL 94V-0

2. MATERIAL MARK:
 LEVEL A:GWT,LEVEL B:HWT
 3. APPLICABLE CONTACT P/N
 TAB CONTACT:1971238/1971780/82/84/86/88-
 4. MATING CONN. P/N
 PLUG HSG: *-2232357-
 TPA DOUBLE ROW: *-1971778-; TPA SINGLE ROW: *-1971777-
 5. RECOMMENDED PANEL THICKNESS:1.0~2.0mm

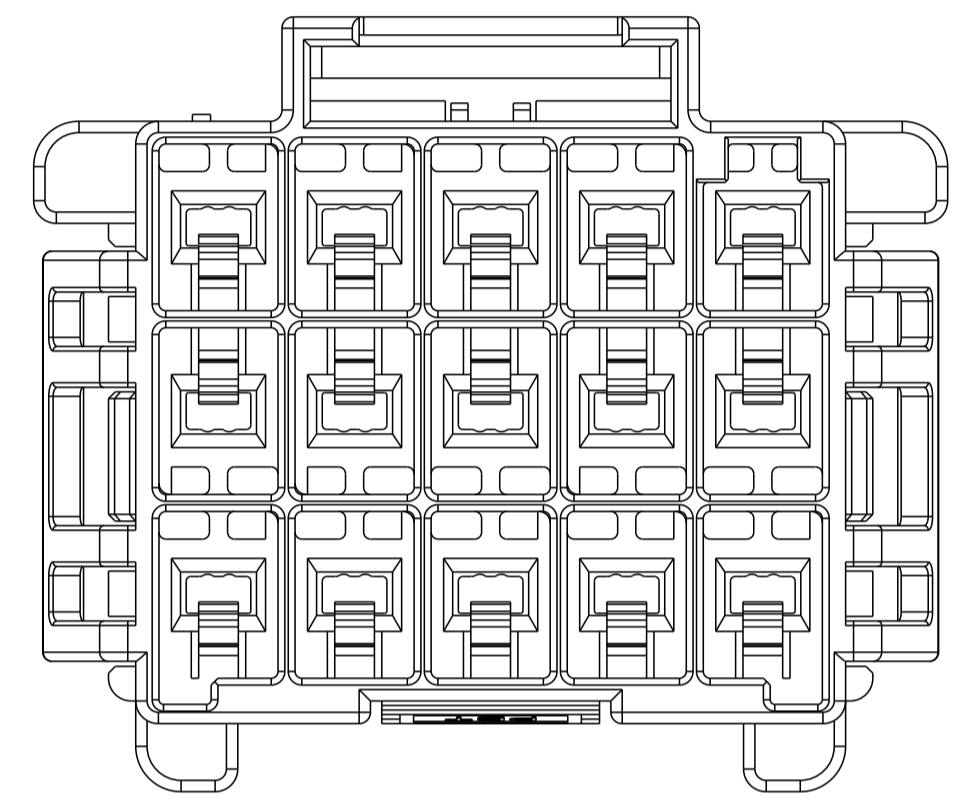
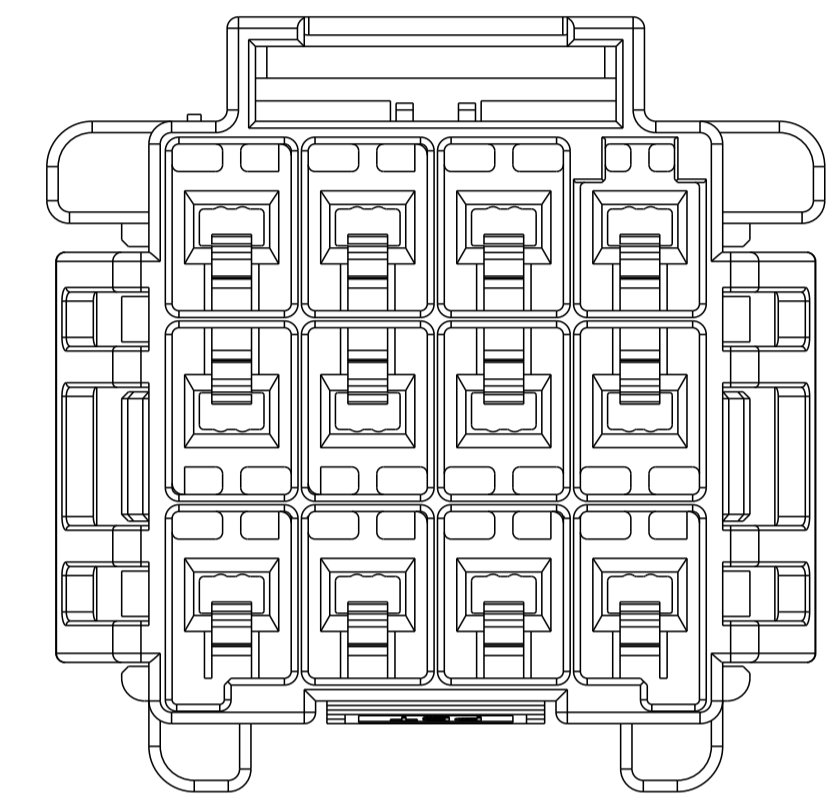
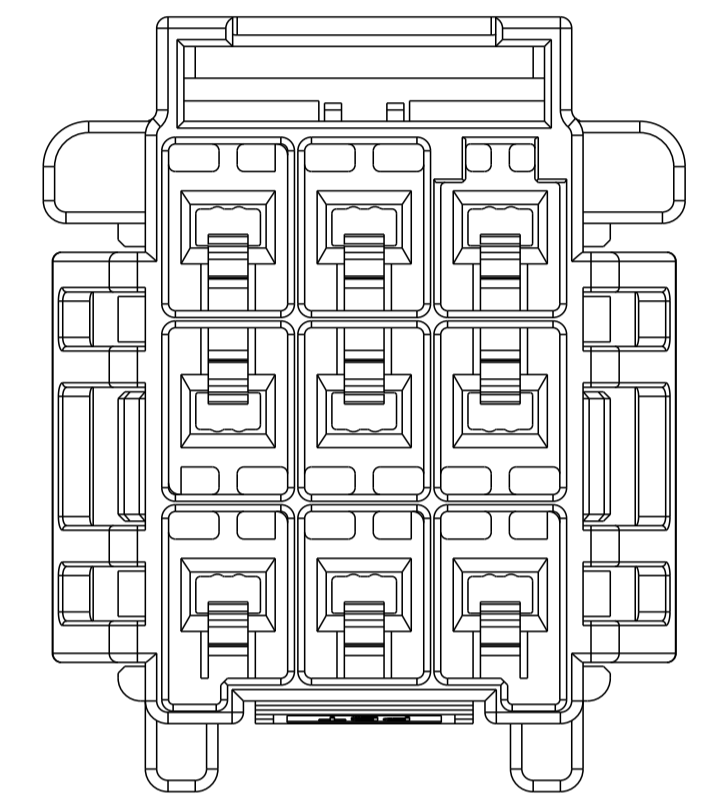
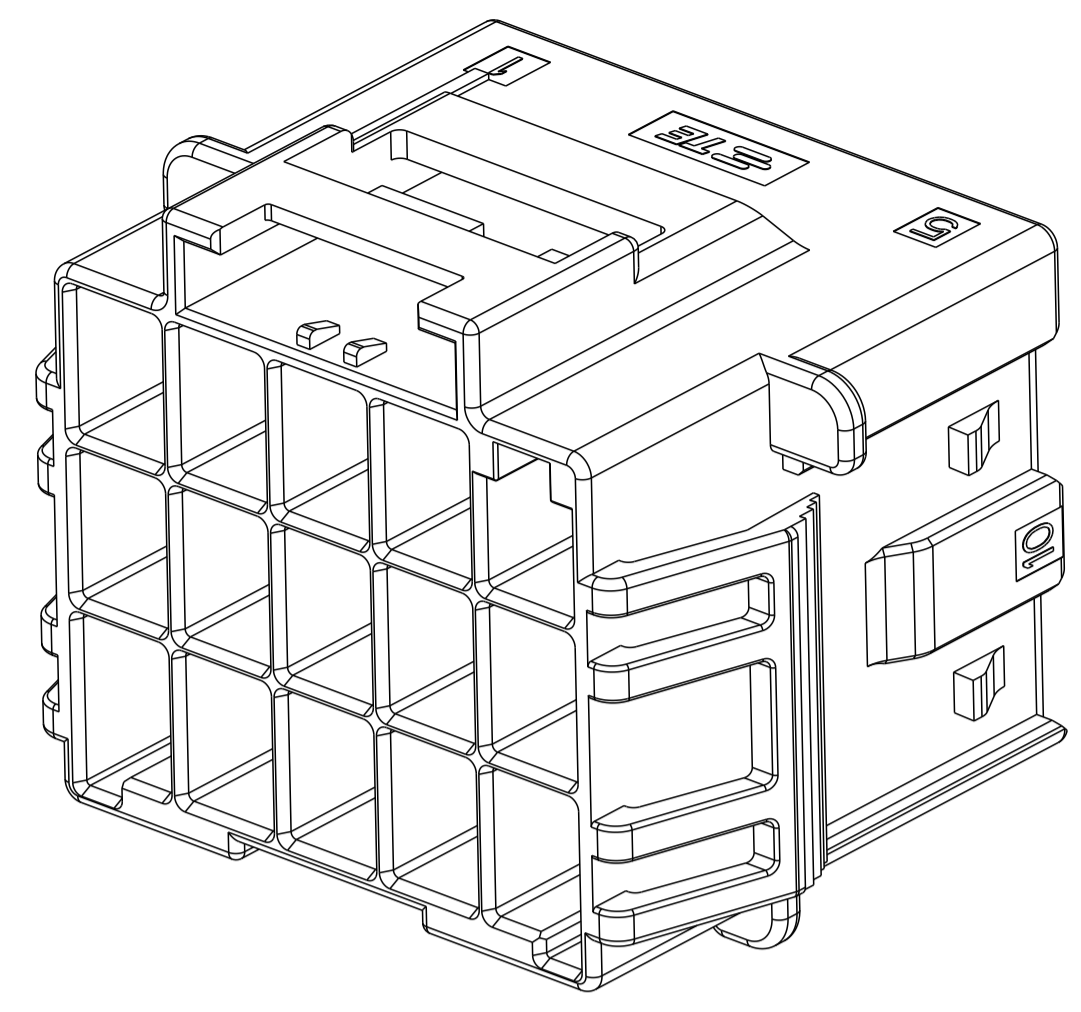
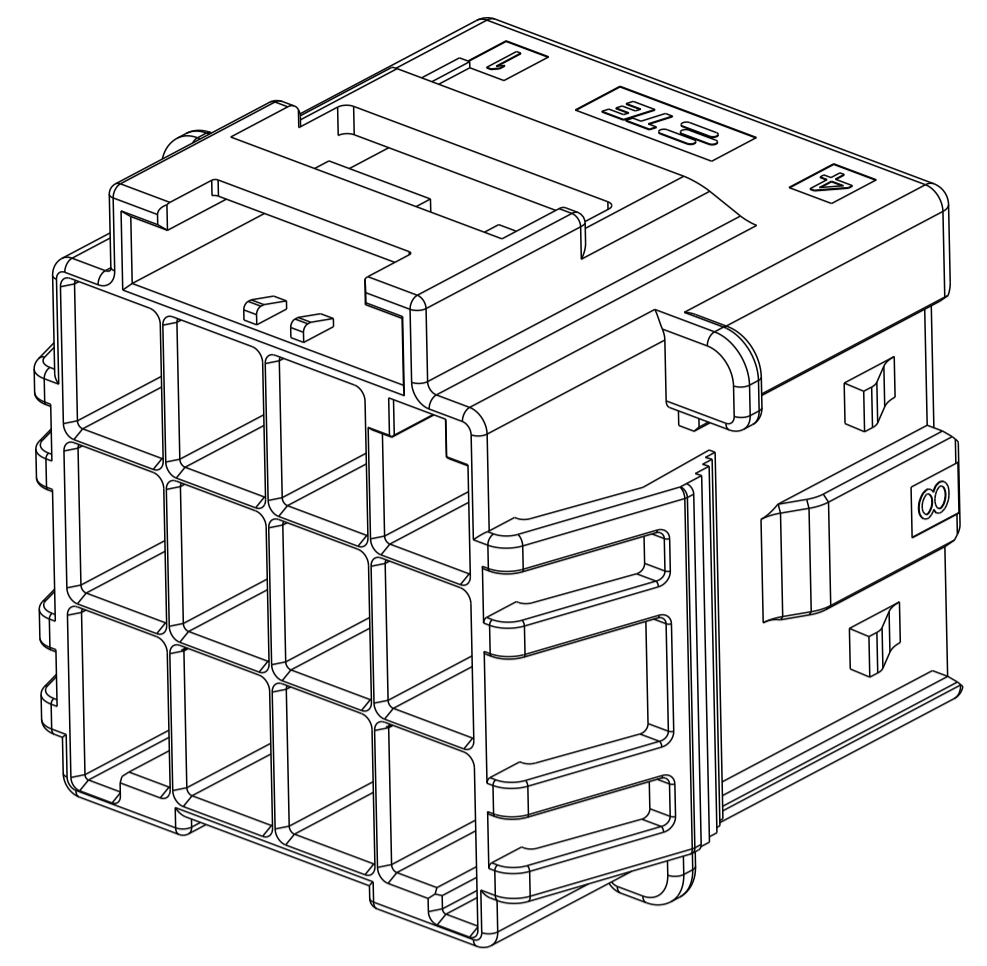
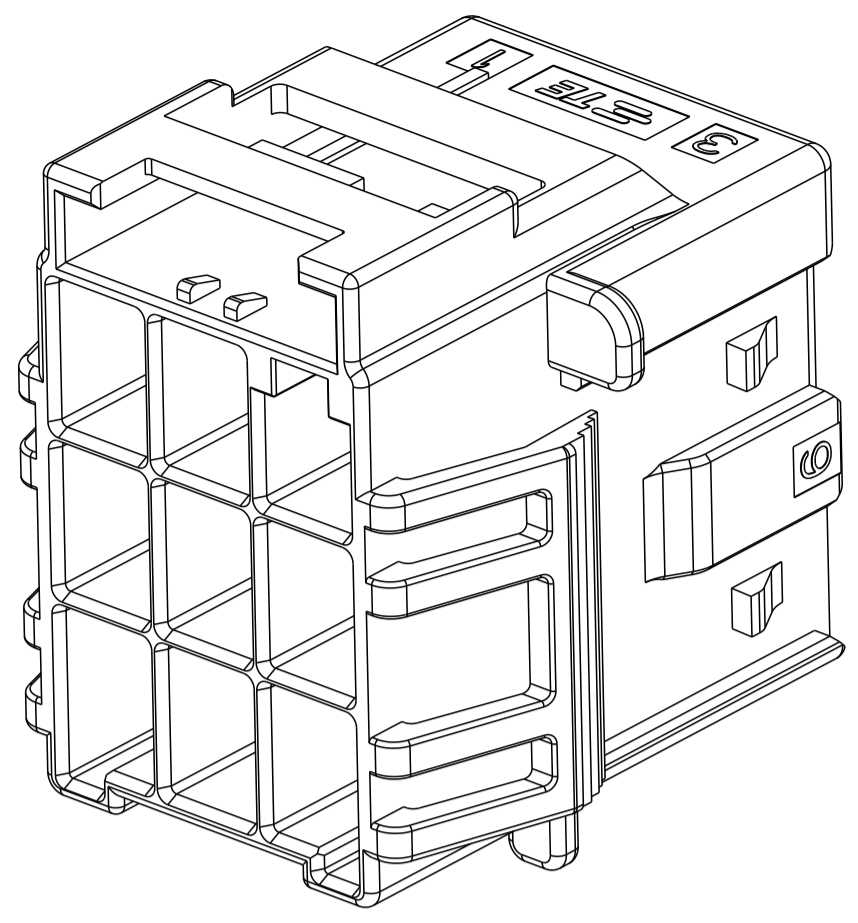
6. This product has not completed validation testing.

| POS | A | B | C | D | E |
|-----|-------|------|-------|-------|-------|
| 3*5 | 33.70 | 39.5 | 31.30 | 36.70 | 31.80 |
| 3*4 | 27.70 | 33.5 | 25.30 | 30.70 | 25.80 |
| 3*3 | 21.70 | 27.5 | 19.30 | | |

THIS DRAWING IS A CONTROLLED DOCUMENT.

| | | | |
|-------------|--|---------------------------|--|
| DIMENSIONS: | TOLERANCES UNLESS OTHERWISE SPECIFIED: | DWN TOMMY WU 26MAR2013 | TE Connectivity NAME CAP HOUSING, PANEL MOUNT, TRIPLE ROW POWER TRIPLE LOCK |
| mm | 0 PLC ± | CHK HAPYE WU 26MAR2013 | |
| | 1 PLC ±0.35 | APVD YUHONG MAO 26MAR2013 | |
| | 2 PLC ±0.25 | PRODUCT SPEC | |
| | 3 PLC ± | APPLICATION SPEC | SIZE CAGE CODE DRAWING NO |
| | 4 PLC ± | 114-106118 | A100779C=2232356 |
| | ANGLES ± | WEIGHT | RESTRICTED TO |
| MATERIAL | FINISH | Customer Drawing | SCALE SHEET 1 OF 2 REV B |

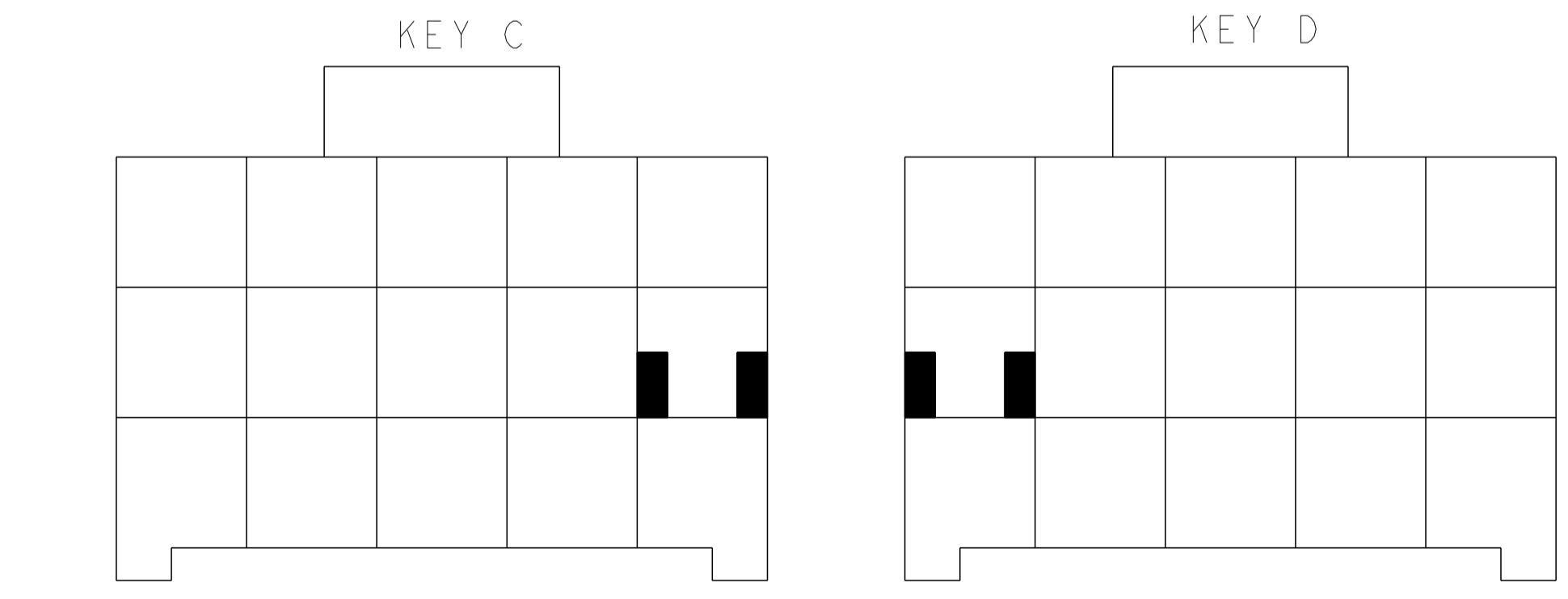
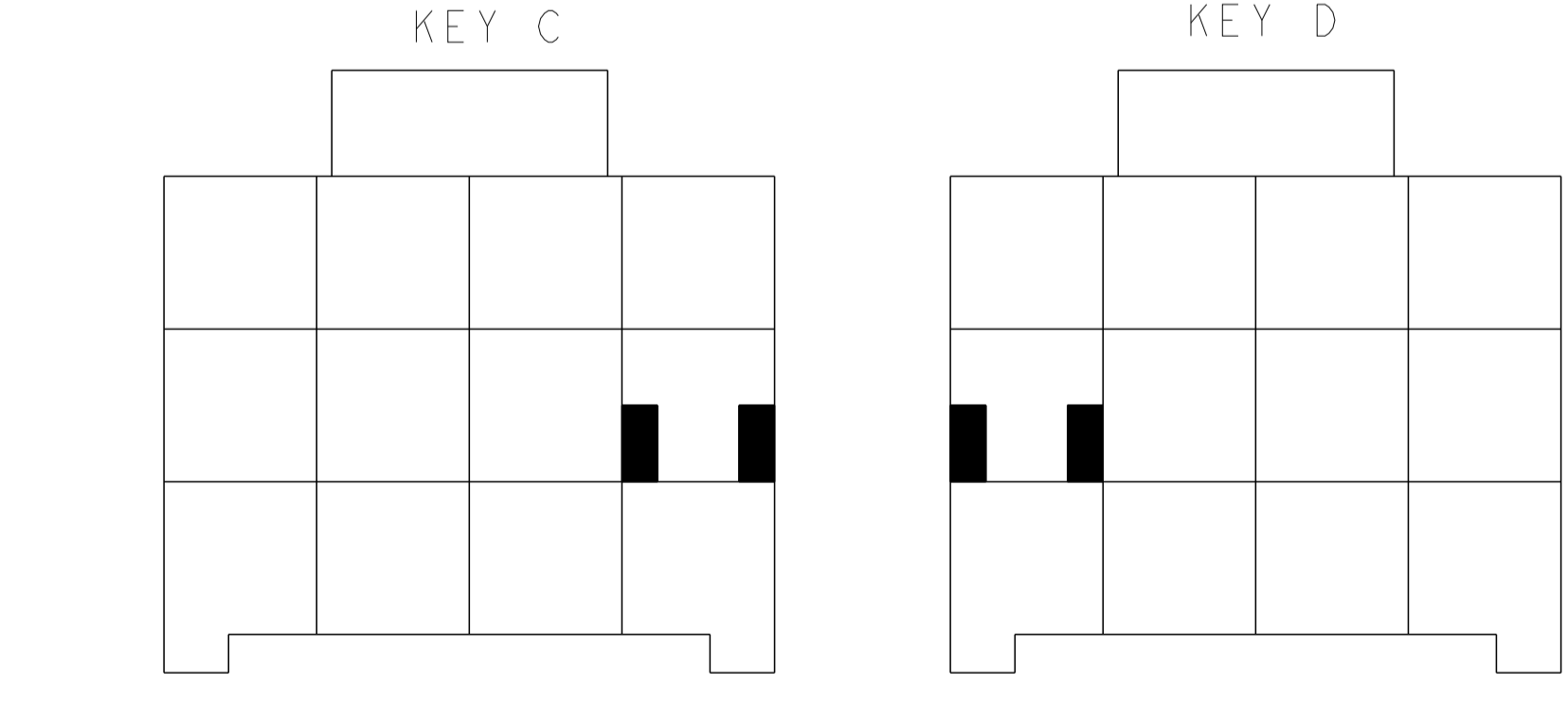
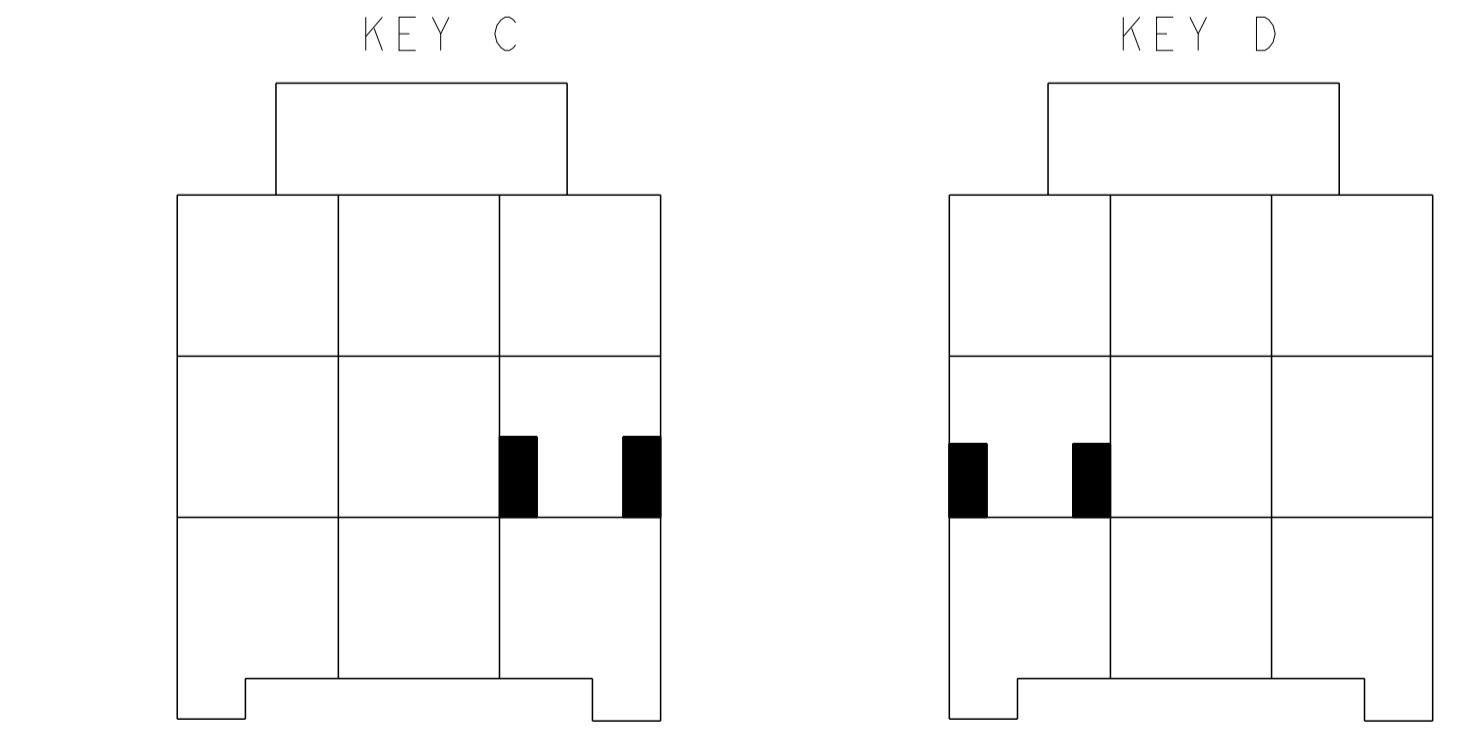
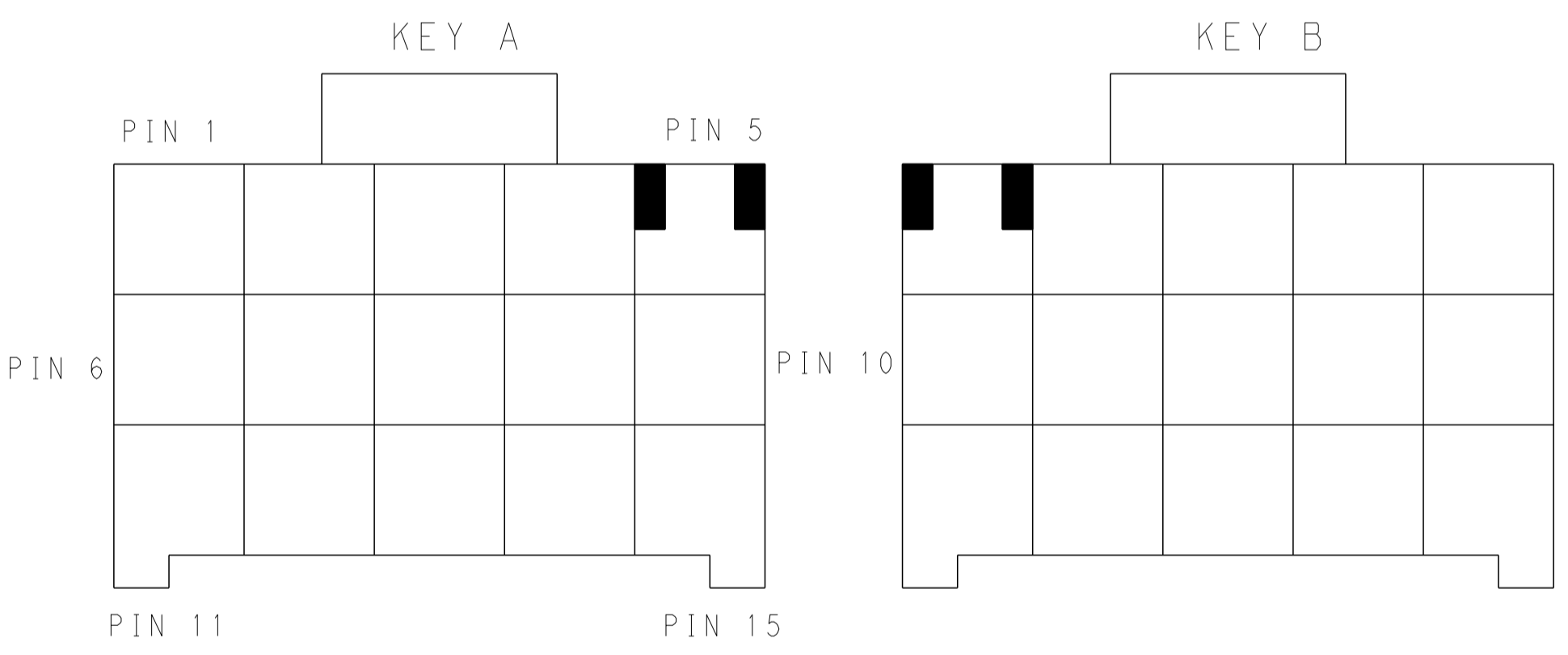
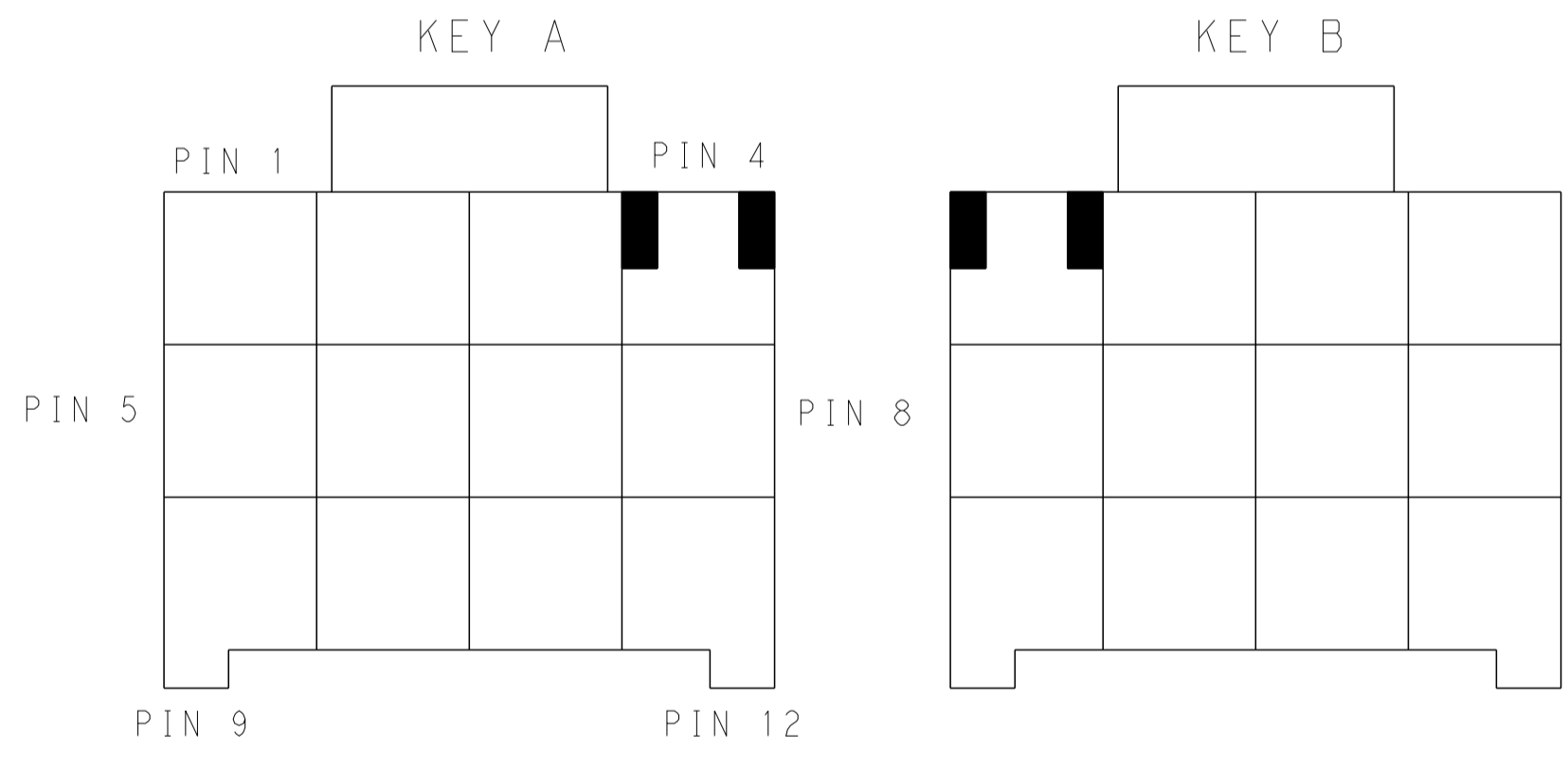
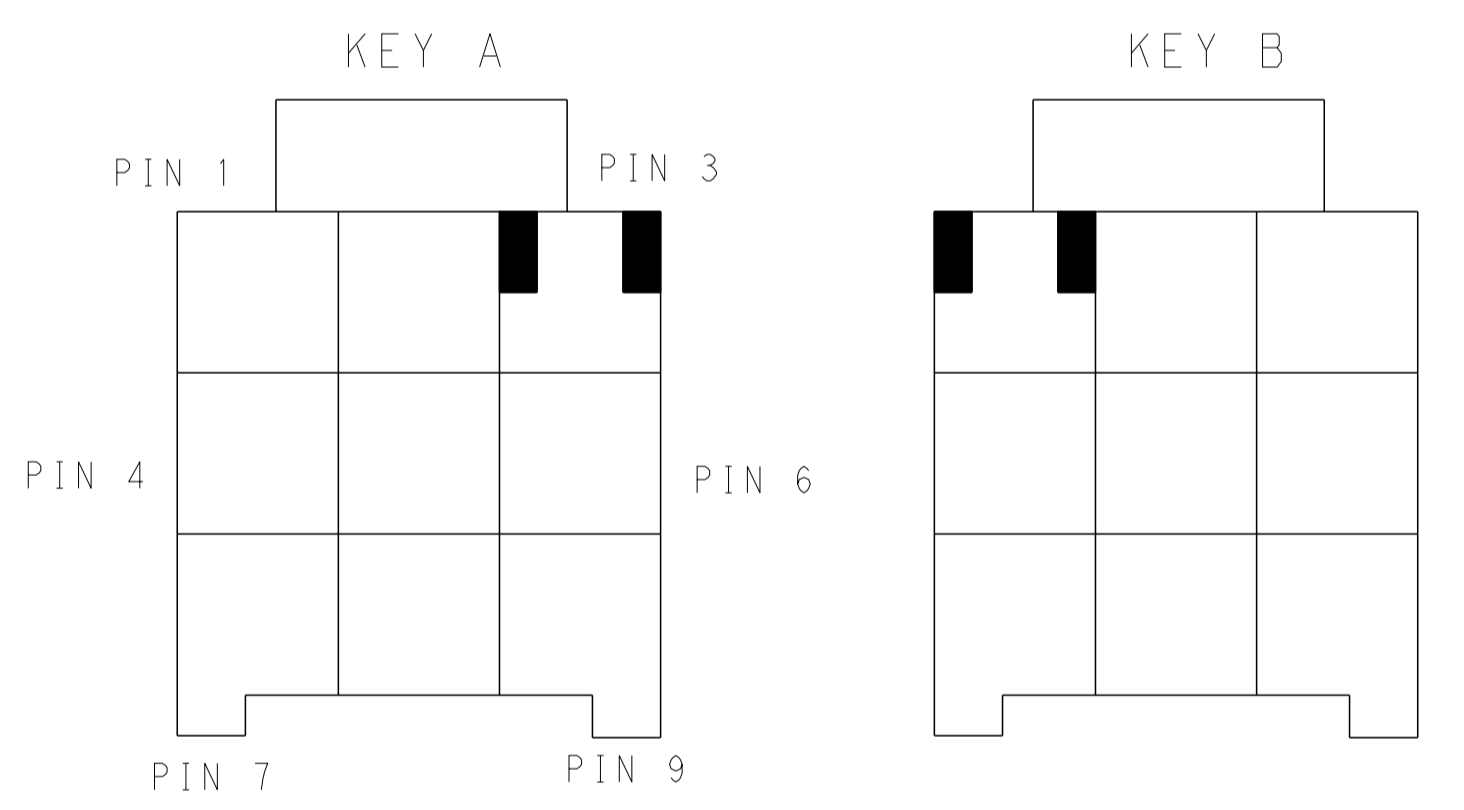
| LOC | | DIST | | REVISIONS | | | |
|-----|-----|-------------|------|-----------|------|--|--|
| P | LTN | DESCRIPTION | DATE | OWN | APVD | | |
| - | - | SEE SHEET 1 | - | - | - | | |



3*3 POSITIONS

3*4 POSITIONS

3*5 POSITIONS



KEYING FOR 3*3 POS.

KEYING FOR 3*4 POS.

KEYING FOR 3*5 POS.

| POS. | MATERIAL | COLOR | KEY | P/N |
|---------|----------|-----------|-------------|-------------|
| 3*5 | LEVEL A | DARK GREY | KEY A | 5-2232356-7 |
| | | BROWN | KEY B | 6-2232356-7 |
| | | GREEN | KEY C | 7-2232356-7 |
| | | ORANGE | KEY D | 8-2232356-7 |
| 3*4 | LEVEL A | BLACK | KEY A | 1-2232356-5 |
| | | DARK GREY | KEY A | 5-2232356-4 |
| | | BROWN | KEY B | 6-2232356-4 |
| | | GREEN | KEY C | 7-2232356-4 |
| 3*3 | LEVEL A | ORANGE | KEY D | 8-2232356-4 |
| | | DARK GREY | KEY A | 5-2232356-3 |
| | | BROWN | KEY B | 6-2232356-3 |
| | | GREEN | KEY C | 7-2232356-3 |
| LEVEL B | BLACK | KEY A | 1-2232356-6 | |
| | | KEY A | 1-2232356-6 | |

THIS DRAWING IS A CONTROLLED DOCUMENT.

OWN: TOMMY WU 26MAR2013
 CHK: HAPYE WU 26MAR2013
 APVD: YUHONG MAO 26MAR2013

DIMENSIONS: mm
 TOLERANCES UNLESS OTHERWISE SPECIFIED:
 0 PLC ±
 1 PLC ±0.35
 2 PLC ±0.25
 3 PLC ±
 4 PLC ±
 ANGLES ±

MATERIAL: FINISH:

Customer Drawing

TE Connectivity

NAME: CAP HOUSING, PANEL MOUNT, TRIPLE ROW POWER TRIPLE LOCK

SIZE: A1 00779 C=2232356

SCALE: SHEET 2 OF 2 REV B



Компания «ЭлектроПласт» предлагает заключение долгосрочных отношений при поставках импортных электронных компонентов на взаимовыгодных условиях!

Наши преимущества:

- Оперативные поставки широкого спектра электронных компонентов отечественного и импортного производства напрямую от производителей и с крупнейших мировых складов;
- Поставка более 17-ти миллионов наименований электронных компонентов;
- Поставка сложных, дефицитных, либо снятых с производства позиций;
- Оперативные сроки поставки под заказ (от 5 рабочих дней);
- Экспресс доставка в любую точку России;
- Техническая поддержка проекта, помощь в подборе аналогов, поставка прототипов;
- Система менеджмента качества сертифицирована по Международному стандарту ISO 9001;
- Лицензия ФСБ на осуществление работ с использованием сведений, составляющих государственную тайну;
- Поставка специализированных компонентов (Xilinx, Altera, Analog Devices, Intersil, Interpoint, Microsemi, Aeroflex, Peregrine, Syfer, Eurofarad, Texas Instrument, Miteq, Cobham, E2V, MA-COM, Hittite, Mini-Circuits, General Dynamics и др.);

Помимо этого, одним из направлений компании «ЭлектроПласт» является направление «Источники питания». Мы предлагаем Вам помощь Конструкторского отдела:

- Подбор оптимального решения, техническое обоснование при выборе компонента;
- Подбор аналогов;
- Консультации по применению компонента;
- Поставка образцов и прототипов;
- Техническая поддержка проекта;
- Защита от снятия компонента с производства.



Как с нами связаться

Телефон: 8 (812) 309 58 32 (многоканальный)

Факс: 8 (812) 320-02-42

Электронная почта: org@eplast1.ru

Адрес: 198099, г. Санкт-Петербург, ул. Калинина, дом 2, корпус 4, литера А.