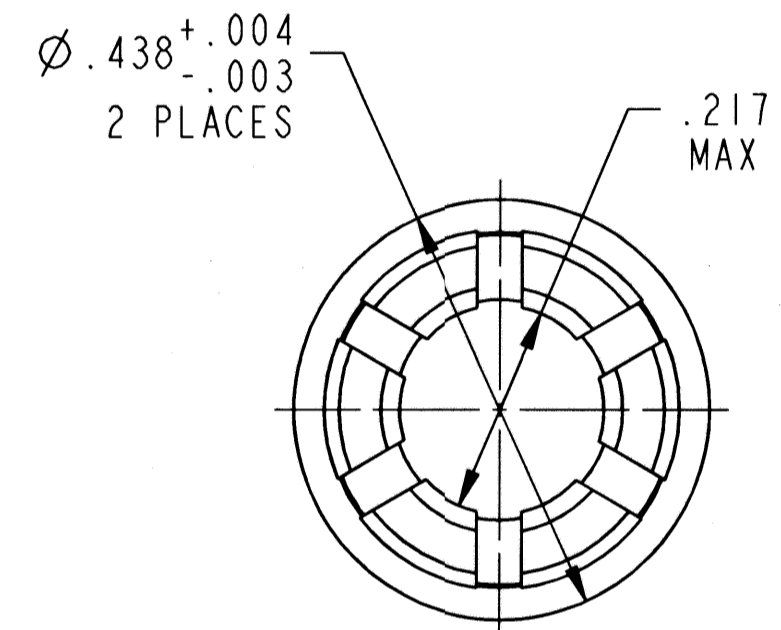
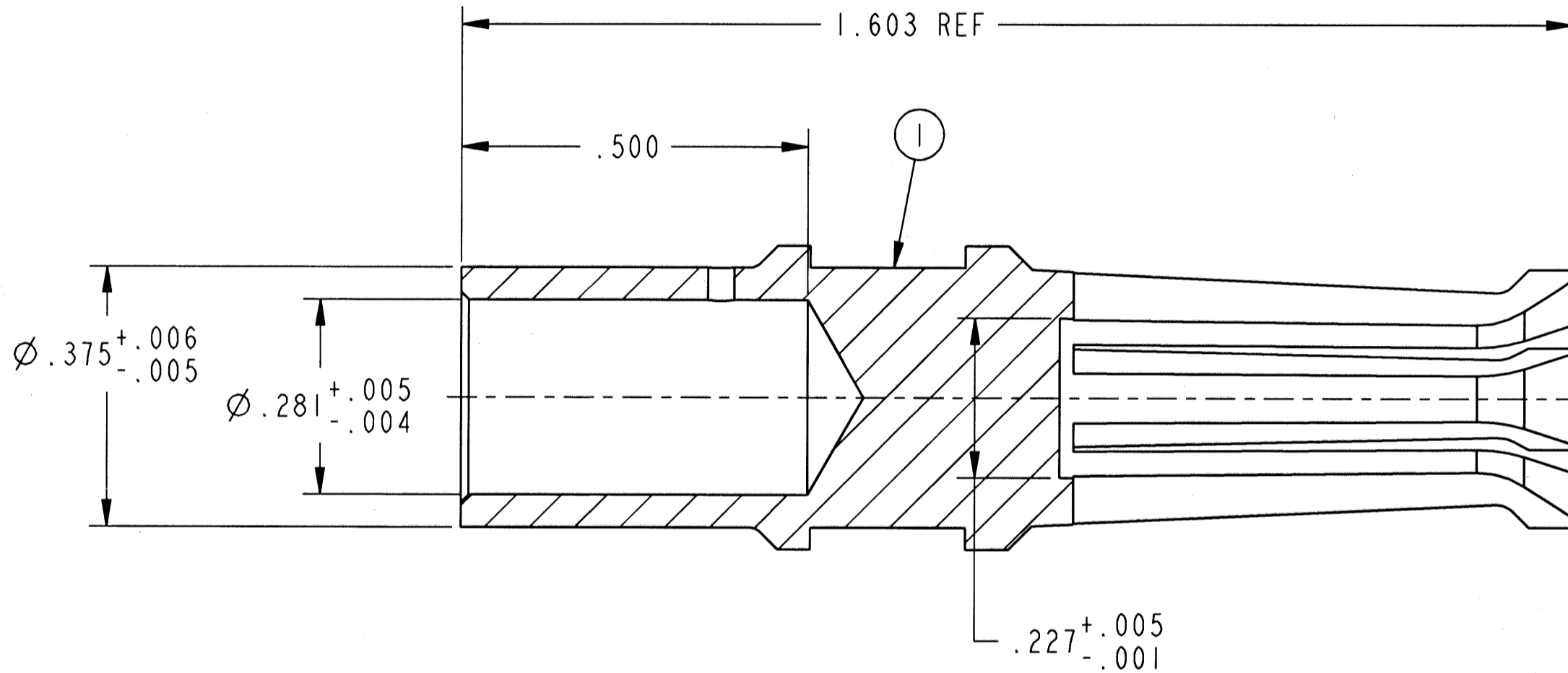
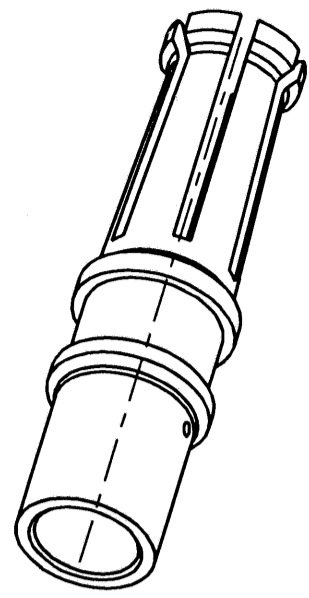


REVISIONS			
LTR	DESCRIPTION	DATE	APPVD
C	(CL 11) SEE CHANGE NOTICE ECN: 88492	11-20-00 PRESCOTT	<i>Prescott</i>



4. MEAN SURFACE AREA 3.1937 SQ IN.
3. SILVER PLATE .0002-.0004 THICK PER 9-1882.  
PROTECTIVE TREAT PER 9-3264.
2. ALL DIMENSIONS ARE AFTER PLATING.
1. A  $\phi .2260^{+.0002}_{-.0000}$  HARDENED STEEL PIN  
MUST ENGAGE SOCKET WITH A FORCE NOT GREATER  
THAN 11 LBS. FOLLOWING THIS A  $\phi .2240^{+.0000}_{-.0002}$   
HARDENED STEEL PIN SHALL DISENGAGE SOCKET  
WITH A FORCE NOT LESS THAN 20 OZ. DEPTH OF  
ENGAGEMENT SHALL BE .594 MIN. FROM FRONT  
OF CONTACT. PINS SHALL HAVE A FINISH OF  $\sqrt{3}$

NOTES:

THE USE OF THIS DOCUMENT IS UNLIMITED.  
HOWEVER, DOCUMENTS REFERENCED HEREON  
MAY CONTAIN LIMITED RIGHTS DATA.

COMPANY ID: 9    CODED/MS/CUST: N    N/A  
INTERNAL: N    LOT NO: N  
DATE CODE: N    SEE DRAW: N    N/A

STAMPING DATA      NEXT ASSEMBLY

UNLESS OTHERWISE SPECIFIED	SPECIFICATIONS
LINEAR DIMENSIONS ARE IN INCHES	MATERIAL SPEC. N/A
TOLERANCES:	PROCESS SPEC. SEE NOTE 3
.XXXX = ± .0005	
.XXX = ± .010	
.XX = ± .03	
.X = ± .1	
ANGLES = ± 2°	
OTHER STANDARDS PER 9-3800 AND DOD-D-1000	
THIRD ANGLE PROJECTION	

I	I	10-40565-B	CONTACT	
POS	QTY	PART NUMBER	DESCRIPTION	NOTE
PARTS LIST				
			<b>AMPHENOL CORPORATION</b> <small>AEROSPACE OPERATIONS STONEY, N.Y.</small>	
PREPARED	D. MARSHALL	11-Nov-98	CONTACT, SOCKET, CRIMP SIZE 4 SILVER PLATED	
CHECKED	A. PRESCOTT	12-22-98		
MATERIAL	J. FOGARTY	12-22-98		
APPROVED	D. MARSHALL	12-22-98		
APPROVED	R. BARNES	12-22-98	SIZE	C
PROJ/ENG INFORMATION 10-40565.PART 10-40565			FSCM NO.	77820
			DOCUMENT NO.	10-40565
			SCALE: 5.0	REF: 10-101515-4S
				SHEET 1 OF 1

FAMCODES DATA3: GTCBNS CIGS:



Компания «ЭлектроПласт» предлагает заключение долгосрочных отношений при поставках импортных электронных компонентов на взаимовыгодных условиях!

Наши преимущества:

- Оперативные поставки широкого спектра электронных компонентов отечественного и импортного производства напрямую от производителей и с крупнейших мировых складов;
- Поставка более 17-ти миллионов наименований электронных компонентов;
- Поставка сложных, дефицитных, либо снятых с производства позиций;
- Оперативные сроки поставки под заказ (от 5 рабочих дней);
- Экспресс доставка в любую точку России;
- Техническая поддержка проекта, помощь в подборе аналогов, поставка прототипов;
- Система менеджмента качества сертифицирована по Международному стандарту ISO 9001;
- Лицензия ФСБ на осуществление работ с использованием сведений, составляющих государственную тайну;
- Поставка специализированных компонентов (Xilinx, Altera, Analog Devices, Intersil, Interpoint, Microsemi, Aeroflex, Peregrine, Syfer, Eurofarad, Texas Instrument, Miteq, Cobham, E2V, MA-COM, Hittite, Mini-Circuits, General Dynamics и др.);

Помимо этого, одним из направлений компании «ЭлектроПласт» является направление «Источники питания». Мы предлагаем Вам помощь Конструкторского отдела:

- Подбор оптимального решения, техническое обоснование при выборе компонента;
- Подбор аналогов;
- Консультации по применению компонента;
- Поставка образцов и прототипов;
- Техническая поддержка проекта;
- Защита от снятия компонента с производства.



#### Как с нами связаться

**Телефон:** 8 (812) 309 58 32 (многоканальный)

**Факс:** 8 (812) 320-02-42

**Электронная почта:** [org@eplast1.ru](mailto:org@eplast1.ru)

**Адрес:** 198099, г. Санкт-Петербург, ул. Калинина, дом 2, корпус 4, литера А.