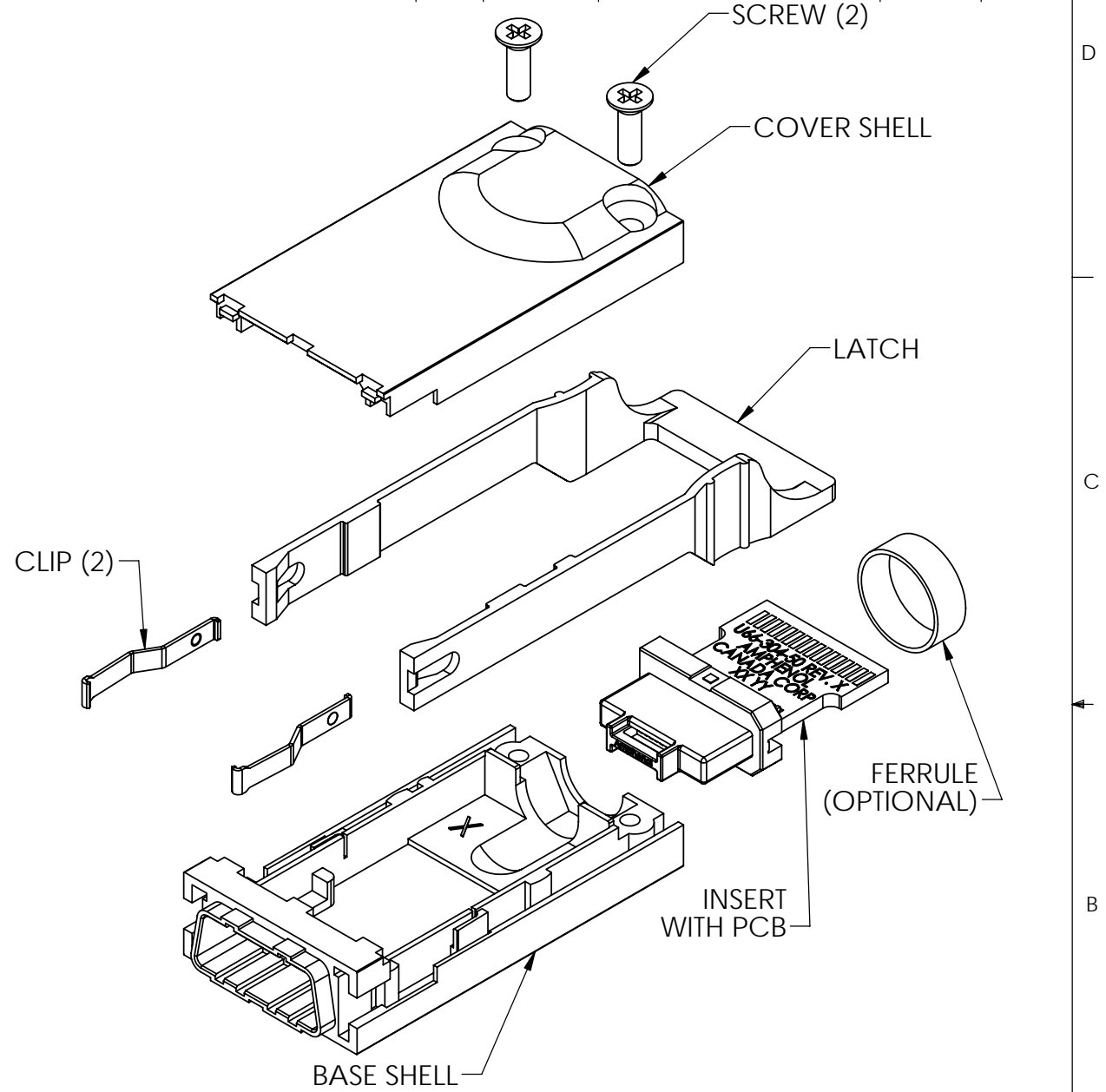


REVISIONS				
REV.	ECN/ROUTING NO.	DESCRIPTION	DATE	APPROVED
A		PROPOSAL	2005/10/25	A.G.
B		PROPOSAL	JUNE06/07	A.G.



AMPHENOL PART NUMBER CONFIGURATION

INFINITY
RoHS PLUG KIT

PCB OPTIONS
C = NO INSERT AND NO PCB
E = 1.27µm GOLD NO PCB
N = 1.27µm GOLD WITH PCB

CABLE TYPE
04 = 4X

CABLE SIZE
1 = 24 AWG WIRE
2 = 26/28 AWG WIRE (SEE NOTE 2)

KEYING
0 = ALL KEY SLOTS (STANDARD)

MOUNTING STYLE
1 = LANYARD LATCH
24 AWG CABLE ONLY
3 = LOW PROFILE LANYARD LATCH
26/28 AWG CABLE ONLY (SEE NOTE 2)
5 = LANYARD LATCH - NO LOGO
24 AWG CABLE ONLY

FERRULE
0 = NO FERRULE
1 = WITH FERRULE

MATERIAL:
PLASTIC INSERT:
HIGH TEMPERATURE RESISTANT NYLON FLAMMABILITY RATING UL94V-0
CONTACTS:
COPPER ALLOY
BACK SHELL:
DIE CASTING

PLATING:
CONTACTS:
1.27µm [50µ"] MIN GOLD OVER 1.27µm [50µ"] MIN NICKEL ON CONTACT SURFACES. GOLD FLASH OVER 1.27µm [50µ"] MIN NICKEL ON CONTACT TAILS.
BACK SHELL:
2.54µm [150µ"] MIN NICKEL
TEMPERATURE RANGE: -40C TO +85C

NOTES:

- DIMENSION FOR LOW PROFILE (26/28 AWG) SHELL IS 12.00 mm [0.472"] HIGH.
- REQUIREMENT TO BUILD UP 28 AWG WIRE.



UNLESS OTHERWISE SPECIFIED DIMENSIONS ARE IN MILLIMETERS TOLERANCES ARE:		APPROVALS		DATE	Amphenol Canada Corp.	
DECIMALS	ANGLES	DRAWN	M.LONG	2005/10/24	TITLE	
X.X ± 0.15	± 1°	DESIGNED	M.LONG	2005/10/24	INFINIBAND 4X PLUG KIT, LANYARD LATCH STYLE, RoHS	
X.XX ± 0.10		CHECKED	J.SI	2005/10/25		
MATERIAL AND FINISH		QA APPD				
N/A		IE APPD				
REF.		DWG APPD			SIZE	DWG. NO.
		A.GREEN		2005/10/25	A3	P-UE66-X04-XXX0
CODE IDENT. NO.	03554	SCALE		1 = 1	PROJECT	REV. B
					SHEET 1 OF 1	



Компания «ЭлектроПласт» предлагает заключение долгосрочных отношений при поставках импортных электронных компонентов на взаимовыгодных условиях!

Наши преимущества:

- Оперативные поставки широкого спектра электронных компонентов отечественного и импортного производства напрямую от производителей и с крупнейших мировых складов;
- Поставка более 17-ти миллионов наименований электронных компонентов;
- Поставка сложных, дефицитных, либо снятых с производства позиций;
- Оперативные сроки поставки под заказ (от 5 рабочих дней);
- Экспресс доставка в любую точку России;
- Техническая поддержка проекта, помощь в подборе аналогов, поставка прототипов;
- Система менеджмента качества сертифицирована по Международному стандарту ISO 9001;
- Лицензия ФСБ на осуществление работ с использованием сведений, составляющих государственную тайну;
- Поставка специализированных компонентов (Xilinx, Altera, Analog Devices, Intersil, Interpoint, Microsemi, Aeroflex, Peregrine, Syfer, Eurofarad, Texas Instrument, Miteq, Cobham, E2V, MA-COM, Hittite, Mini-Circuits, General Dynamics и др.);

Помимо этого, одним из направлений компании «ЭлектроПласт» является направление «Источники питания». Мы предлагаем Вам помощь Конструкторского отдела:

- Подбор оптимального решения, техническое обоснование при выборе компонента;
- Подбор аналогов;
- Консультации по применению компонента;
- Поставка образцов и прототипов;
- Техническая поддержка проекта;
- Защита от снятия компонента с производства.



Как с нами связаться

Телефон: 8 (812) 309 58 32 (многоканальный)

Факс: 8 (812) 320-02-42

Электронная почта: org@eplast1.ru

Адрес: 198099, г. Санкт-Петербург, ул. Калинина, дом 2, корпус 4, литера А.