



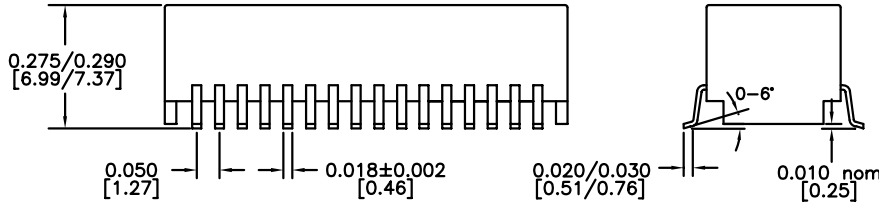
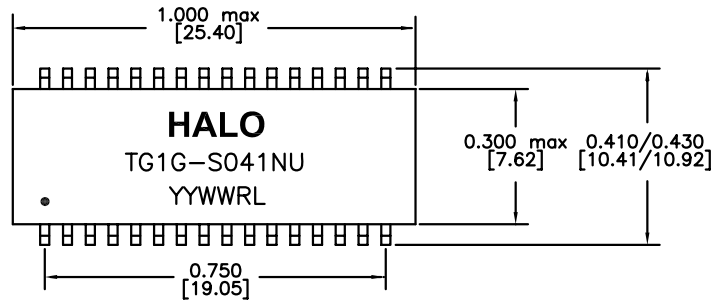
PART NO. : TG1G-S041NURL

32PIN SMT 1-PORT 1000BASE-T MAGNETICS
DESIGNED TO MEET REQUIREMENTS OF IEEE802.3ab
STANDARDS FOR GIGABIT APPLICATIONS

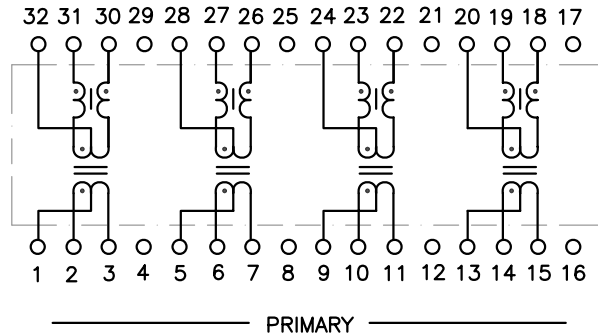
RoHS COMPLIANT

COMPATIBLE TO LEAD-FREE SOLDERING PROCESS
CONDITION PER IPC/JEDEC J-STD-020C

OPERATING TEMPERATURE 0/+70°C



DIMENSIONS: Inch [mm]
CO-PLANARITY: 0.004 [0.10]
TOLERANCES: ±0.005 INCH IF NOT SPECIFIED



ELECTRICAL SPECIFICATIONS @25° C

| | |
|--------------------------|-------------|
| OCL (100KHz,0.1Vrms,8mA) | 350µH min * |
| TURNS RATIO | 1CT:1CT ±2% |
| DCR (PRI) | 0.9Ω max |
| INSERTION LOSS | |
| 1-100MHz | -1.1dB max |
| RETURN LOSS | |
| 1-40MHz | -18dB min |
| 60MHz | -14dB min |
| 80MHz | -12dB min |
| 100MHz | -10dB min |
| CROSSTALK 1-100MHz | -40dB typ |
| CMR 1-100MHz | -40dB typ |
| ISOLATION | 1,500Vrms |

* MINIMUM OCL OVER 0-70°C



| | | | | | | | | |
|--|------------------------|--|--------------------|-------------------|---------|------|----------------|---------|
| HALO/PBL | TITLE ISOLATION MODULE | | SIGNATURES | | DATE | REV. | DESC. | DATE |
| | FOR 1000BASE-T | | DRAWN LI ZHI ZHONG | | 5/25/05 | A | FIRST ISSUE | 5/25/05 |
| | PART NO. TG1G-S041NURL | | CHECKED LEI KEONG | | 9/14/10 | B | PROD. RELEASE | 9/25/06 |
| | SCALE NONE | | PAGE 1 OF 1 | | 9/14/10 | C | REVISE MARKING | 9/14/10 |
| CALIFORNIA, USA KOWLOON, HONG KONG SINGAPORE | | | | FILE S041NURL.DWG | | | | |



Компания «ЭлектроПласт» предлагает заключение долгосрочных отношений при поставках импортных электронных компонентов на взаимовыгодных условиях!

Наши преимущества:

- Оперативные поставки широкого спектра электронных компонентов отечественного и импортного производства напрямую от производителей и с крупнейших мировых складов;
- Поставка более 17-ти миллионов наименований электронных компонентов;
- Поставка сложных, дефицитных, либо снятых с производства позиций;
- Оперативные сроки поставки под заказ (от 5 рабочих дней);
- Экспресс доставка в любую точку России;
- Техническая поддержка проекта, помощь в подборе аналогов, поставка прототипов;
- Система менеджмента качества сертифицирована по Международному стандарту ISO 9001;
- Лицензия ФСБ на осуществление работ с использованием сведений, составляющих государственную тайну;
- Поставка специализированных компонентов (Xilinx, Altera, Analog Devices, Intersil, Interpoint, Microsemi, Aeroflex, Peregrine, Syfer, Eurofarad, Texas Instrument, Miteq, Cobham, E2V, MA-COM, Hittite, Mini-Circuits, General Dynamics и др.);

Помимо этого, одним из направлений компании «ЭлектроПласт» является направление «Источники питания». Мы предлагаем Вам помощь Конструкторского отдела:

- Подбор оптимального решения, техническое обоснование при выборе компонента;
- Подбор аналогов;
- Консультации по применению компонента;
- Поставка образцов и прототипов;
- Техническая поддержка проекта;
- Защита от снятия компонента с производства.



Как с нами связаться

Телефон: 8 (812) 309 58 32 (многоканальный)

Факс: 8 (812) 320-02-42

Электронная почта: org@eplast1.ru

Адрес: 198099, г. Санкт-Петербург, ул. Калинина, дом 2, корпус 4, литера А.