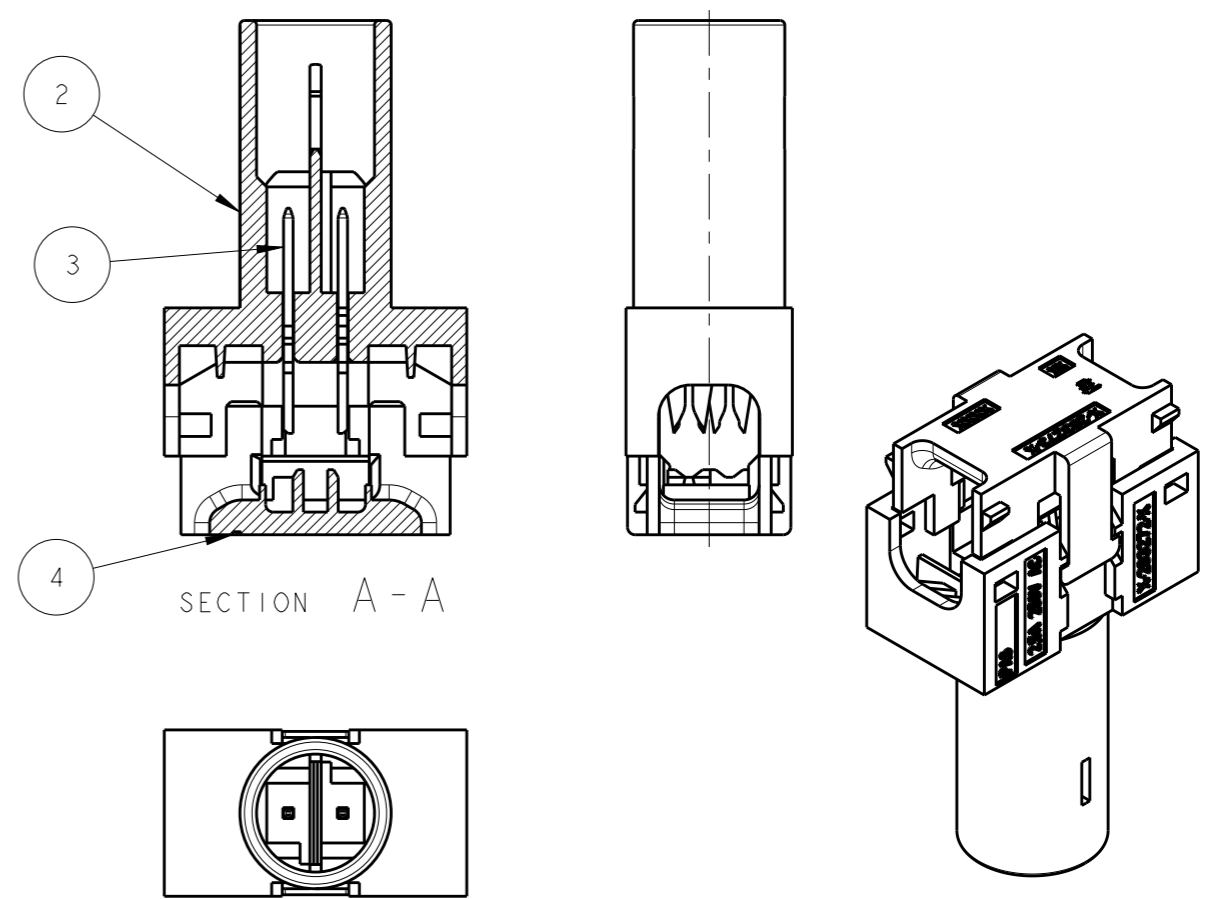
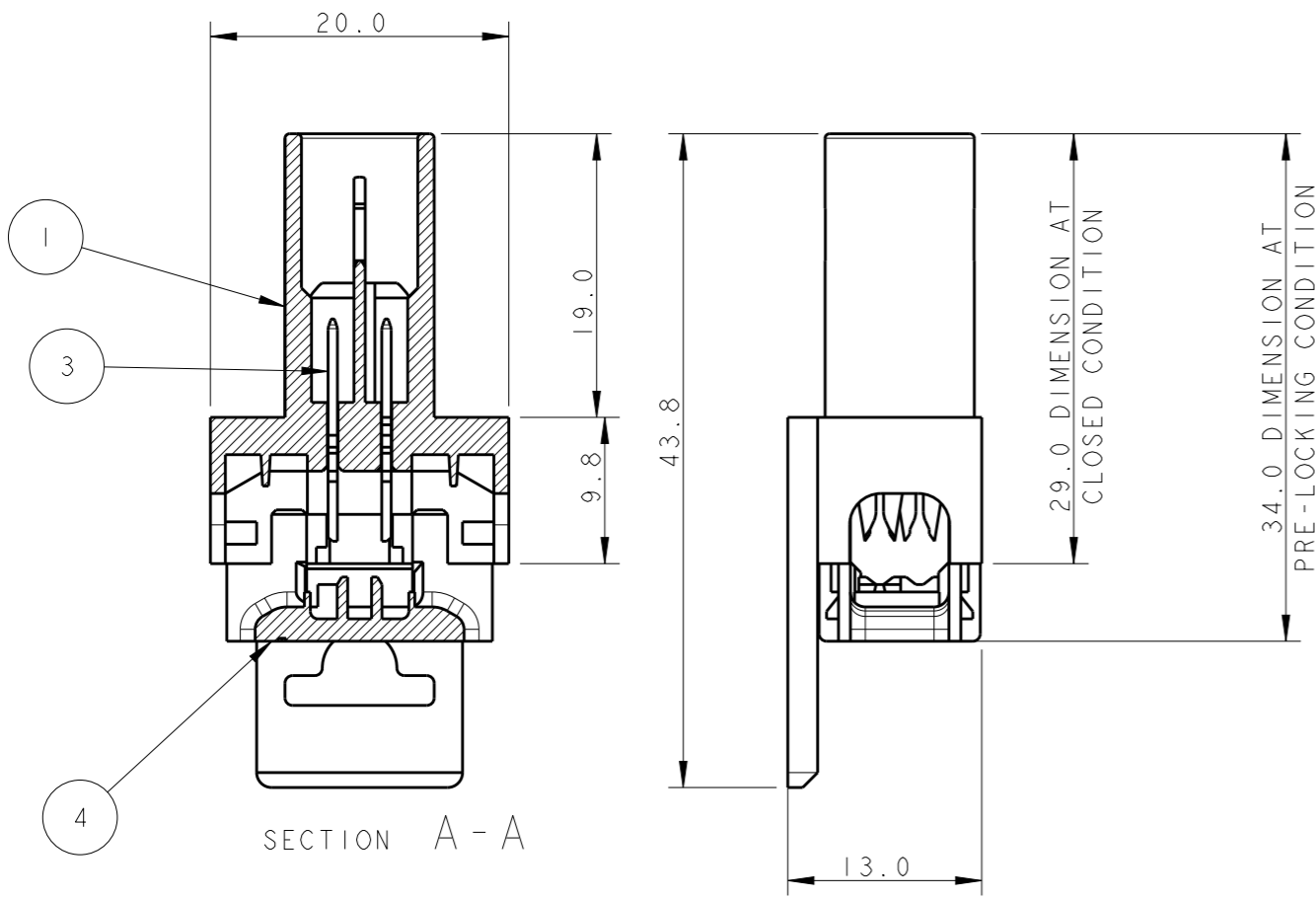


THIS DRAWING IS UNPUBLISHED. RELEASED FOR PUBLICATION 20
 © COPYRIGHT 20 Tyco Electronics AMP GmbH ALL RIGHTS RESERVED.

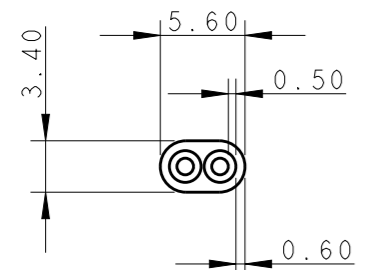
LOC	DIST	REVISIONS				
P	LTR	DESCRIPTION	DATE	DWN	APVD	
A1	-	L	IMPROVED LOCKING RETENTION TEETH	20MAY2011	AV	GT
		M	REMOVED H05VVH2-F CABLE	22AUG2012	MZ	JC
		N	ECR-16-004670	26APR2016	RS	JL



MISSING DIMENSION SEE P/N 0-...-1

CABLE CONFIGURATION

CABLE H03VVH2-F
2x0.75 mm²



P/N 0-293300-1;-2 AS SHOWN
POLARIZATION KEY HV-1

THIS DRAWING IS A CONTROLLED DOCUMENT.		DWN A. Vecchia 23APR2007	TE Connectivity	
DIMENSIONS: mm		CHK G. Turco 23APR2007		
TOLERANCES UNLESS OTHERWISE SPECIFIED:		APVD G. Turco 23APR2007	NAME BUS BAR 2 POSITION GENERAL	
0 PLC ±- 1 PLC ±0.3 2 PLC ±0.05 3 PLC ±- 4 PLC ±- ANGLES ±°		PRODUCT SPEC 108-94018	SIZE A300779	
MATERIAL -		APPLICATION SPEC 114-20131	CAGE CODE C-293300	DRAWING NO
FINISH -		WEIGHT -	RESTRICTED TO -	
CUSTOMER DRAWING			SCALE 2:1	SHEET 1 OF 2
			REV N	

LOC
A1

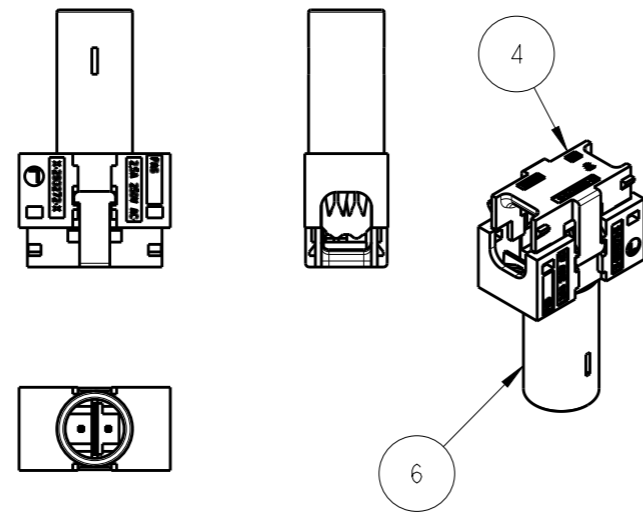
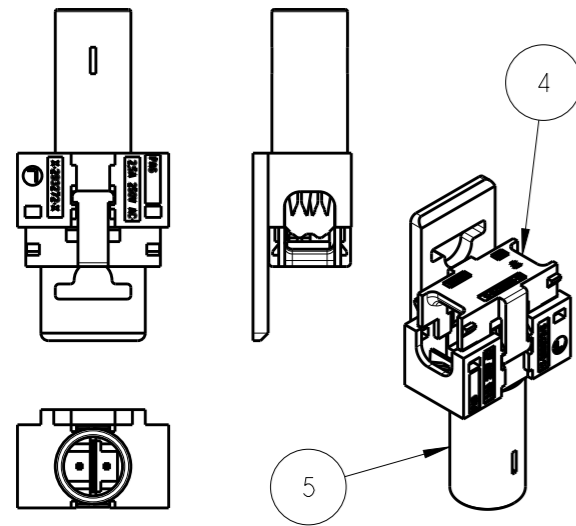
DIST
-

REVISIONS

P	LTR	DESCRIPTION	DATE	DWN	APVD
-	-	SEE SHEET 1	-	-	-

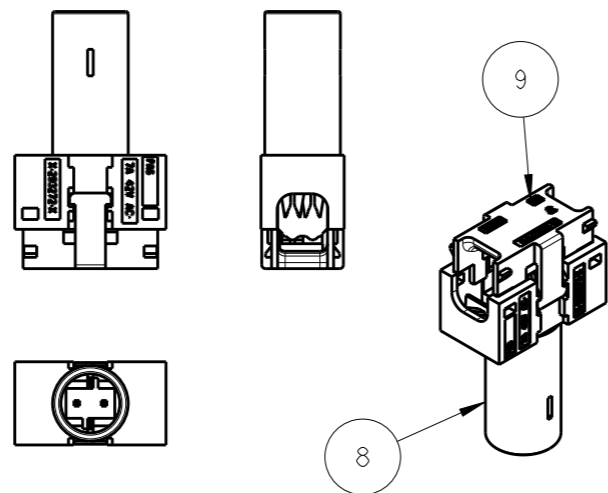
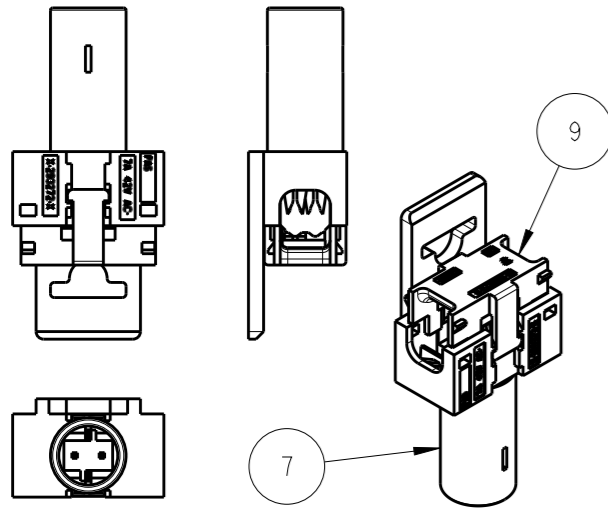
P/N 0-293300-5;-6 AS SHOWN
POLARIZATION KEY HV-4

P/N 0-293300-7;-8 AS SHOWN
POLARIZATION KEY HV-4



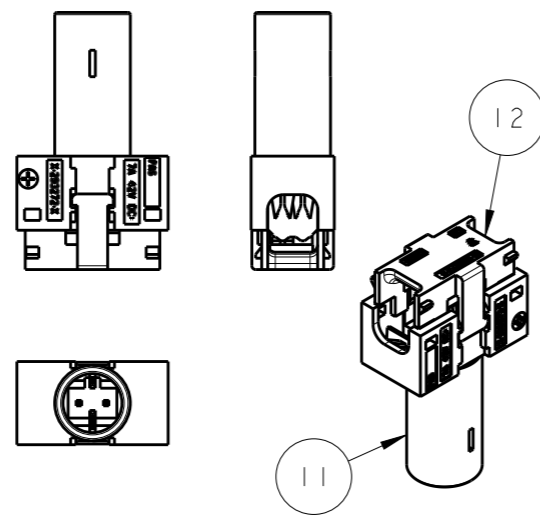
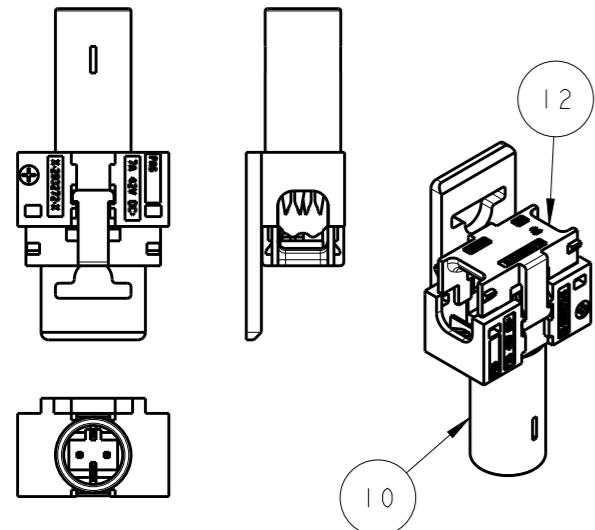
P/N 0-293300-9 AS SHOWN
POLARIZATION KEY LV-1

P/N 1-293300-0 AS SHOWN
POLARIZATION KEY LV-1



P/N 1-293300-1 AS SHOWN
POLARIZATION KEY LV-2

P/N 1-293300-2 AS SHOWN
POLARIZATION KEY LV-2



														COVER YELLOW	12
														BODY HOUSING W/O FLANGE YELLOW LV-2	11
														BODY HOUSING YELLOW LV-2	10
														COVER LIGHT GREY	9
														BODY HOUSING W/O FLANGE LIGHT GREY LV-1	8
														BODY HOUSING LIGHT GREY LV-1	7
														BODY HOUSING W/O FLANGE BLACK HV-4	6
														BODY HOUSING W/O FLANGE WHITE HV-4	6
														BODY HOUSING BLACK HV-4	5
														BODY HOUSING WHITE HV-4	5
														COVER BLACK	4
														COVER WHITE	4
2	2	2	2	2	2	2	2	2	2	2	2	2		CONTACT	3
														BODY HOUSING W/O FLANGE BLACK HV-1	2
														BODY HOUSING W/O FLANGE WHITE HV-1	2
														BODY HOUSING BLACK HV-1	1
														BODY HOUSING WHITE HV-1	1
1-2	1-1	1-0	-9	-8	-7	-6	-5	-4	-3	-2	-1			DESCRIPTION	ITEM
L	L	L	L	L	L	L	L	L	L	L	L			REVISIONE DELL'ASSEMBLATO (REV. OF EACH ASSY NO)	
LV-2	LV-2	LV-1	LV-1	HV-4	HV-4	HV-4	HV-4	HV-1	HV-1	HV-1	HV-1			KEYING ELENCO DEI COMPONENTI (PART LIST)	

THIS DRAWING IS A CONTROLLED DOCUMENT.

DIMENSIONS:	TOLERANCES UNLESS OTHERWISE SPECIFIED:
mm	0 PLC ±-
	1 PLC ±0.3
	2 PLC ±0.05
	3 PLC ±-
	4 PLC ±-
	ANGLES ±°
MATERIAL	FINISH
-	-

DWN	23APR2007
A. Vecchia	
CHK	23APR2007
G. Turco	
APVD	23APR2007
G. Turco	
PRODUCT SPEC	108-94018
APPLICATION SPEC	114-20131
WEIGHT	-
CUSTOMER DRAWING	

NAME	BUS BAR 2 POSITION GENERAL
SIZE	A3
CAGE CODE	00779
DRAWING NO	C-293300
RESTRICTED TO	-
SCALE	2:1
SHEET	2 OF 2
REV	N





Компания «ЭлектроПласт» предлагает заключение долгосрочных отношений при поставках импортных электронных компонентов на взаимовыгодных условиях!

Наши преимущества:

- Оперативные поставки широкого спектра электронных компонентов отечественного и импортного производства напрямую от производителей и с крупнейших мировых складов;
- Поставка более 17-ти миллионов наименований электронных компонентов;
- Поставка сложных, дефицитных, либо снятых с производства позиций;
- Оперативные сроки поставки под заказ (от 5 рабочих дней);
- Экспресс доставка в любую точку России;
- Техническая поддержка проекта, помощь в подборе аналогов, поставка прототипов;
- Система менеджмента качества сертифицирована по Международному стандарту ISO 9001;
- Лицензия ФСБ на осуществление работ с использованием сведений, составляющих государственную тайну;
- Поставка специализированных компонентов (Xilinx, Altera, Analog Devices, Intersil, Interpoint, Microsemi, Aeroflex, Peregrine, Syfer, Eurofarad, Texas Instrument, Miteq, Cobham, E2V, MA-COM, Hittite, Mini-Circuits, General Dynamics и др.);

Помимо этого, одним из направлений компании «ЭлектроПласт» является направление «Источники питания». Мы предлагаем Вам помощь Конструкторского отдела:

- Подбор оптимального решения, техническое обоснование при выборе компонента;
- Подбор аналогов;
- Консультации по применению компонента;
- Поставка образцов и прототипов;
- Техническая поддержка проекта;
- Защита от снятия компонента с производства.



Как с нами связаться

Телефон: 8 (812) 309 58 32 (многоканальный)

Факс: 8 (812) 320-02-42

Электронная почта: org@eplast1.ru

Адрес: 198099, г. Санкт-Петербург, ул. Калинина, дом 2, корпус 4, литера А.