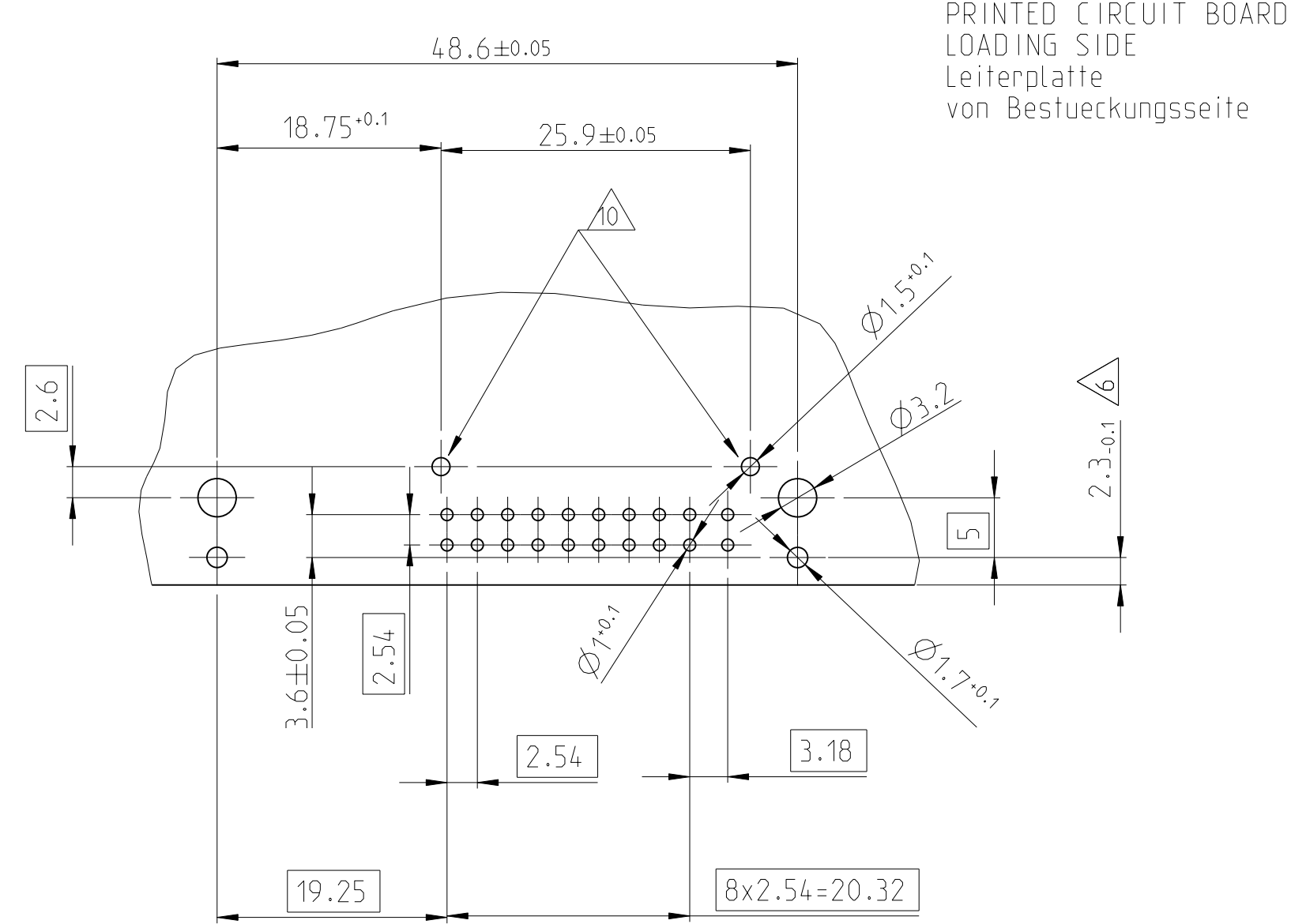
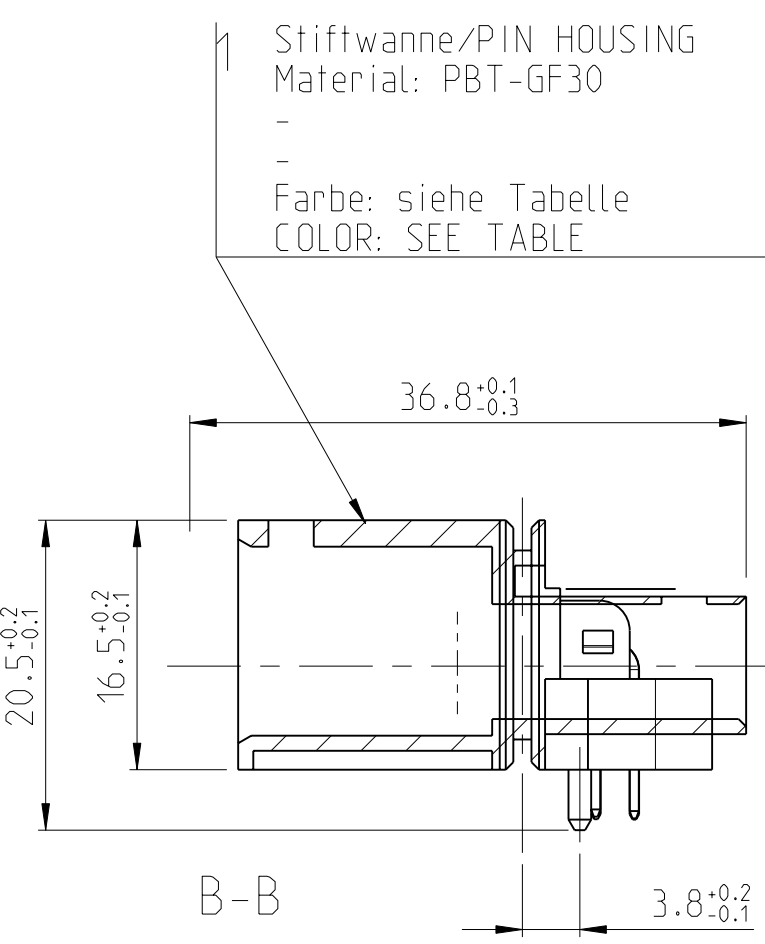


LOC	DIST	REV	DATE	BY	APPV
A1	-	E2	11DEC 2009	MS	ZS

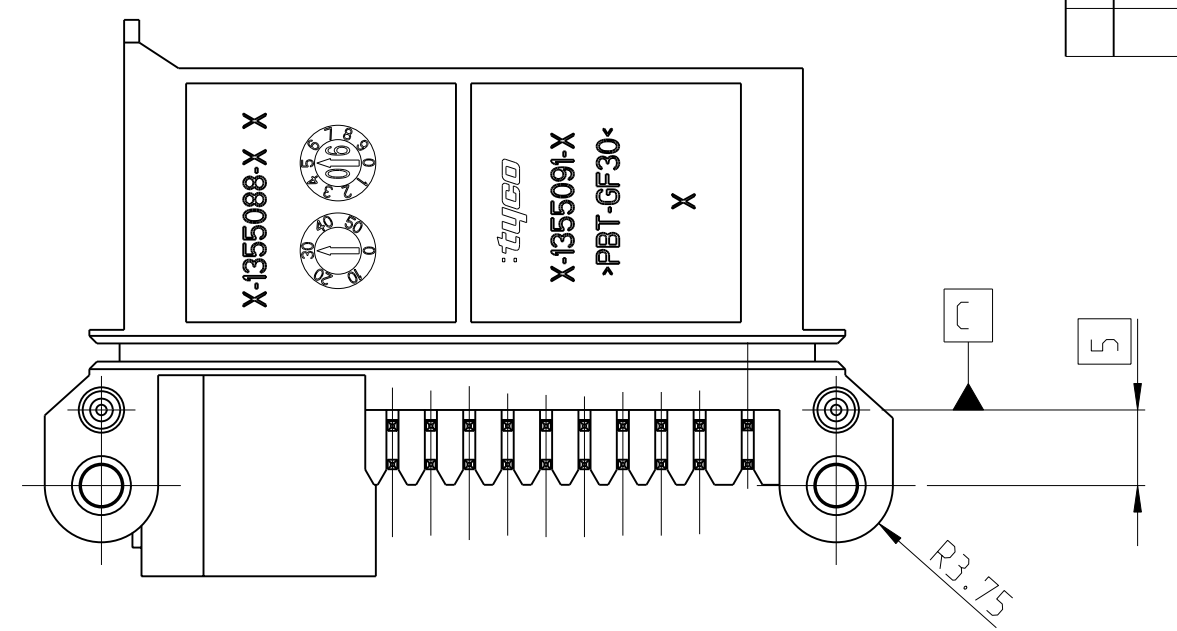


PRINTED CIRCUIT BOARD
 LOADING SIDE
 Leiterplatte
 von Bestueckungsseite

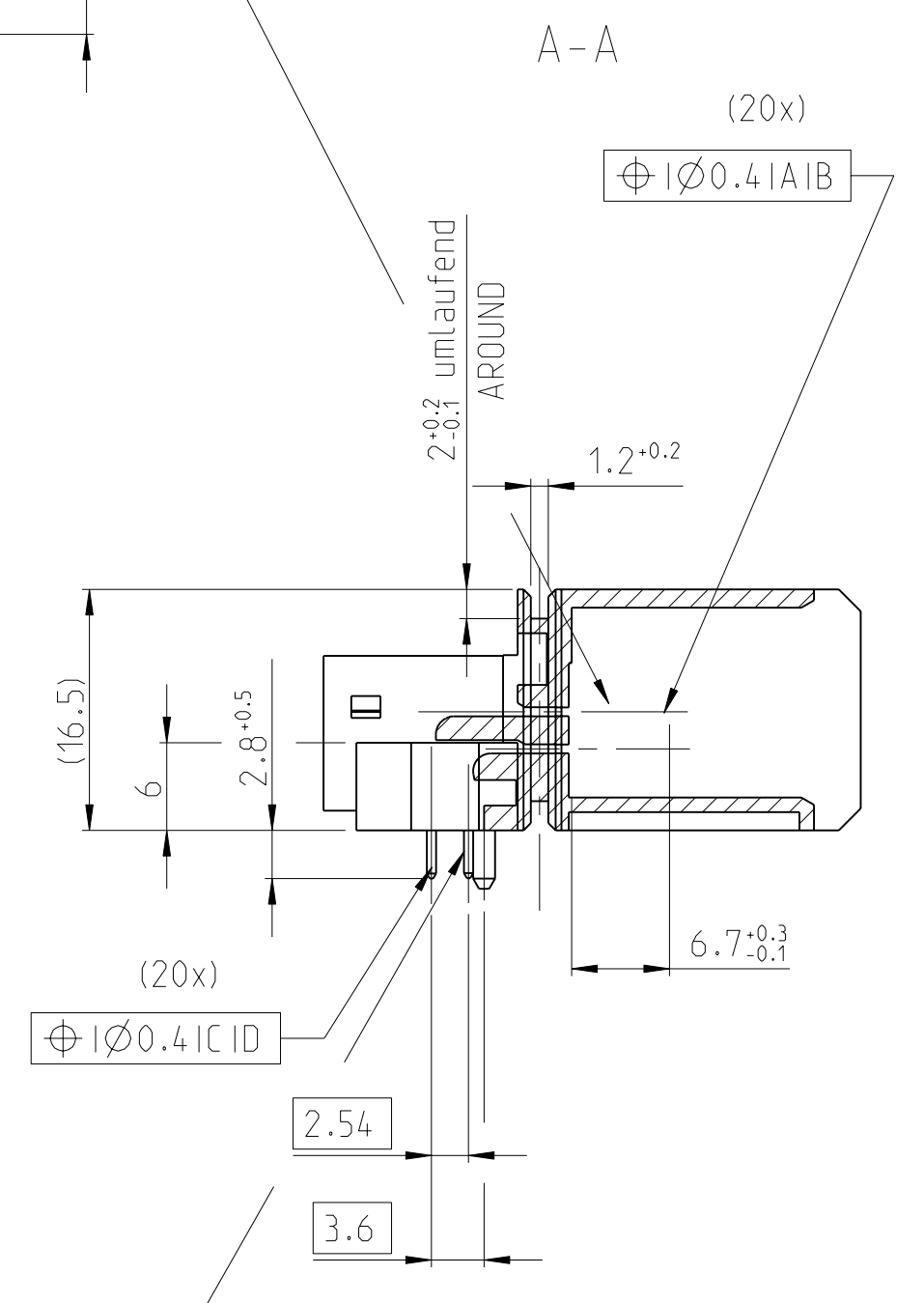
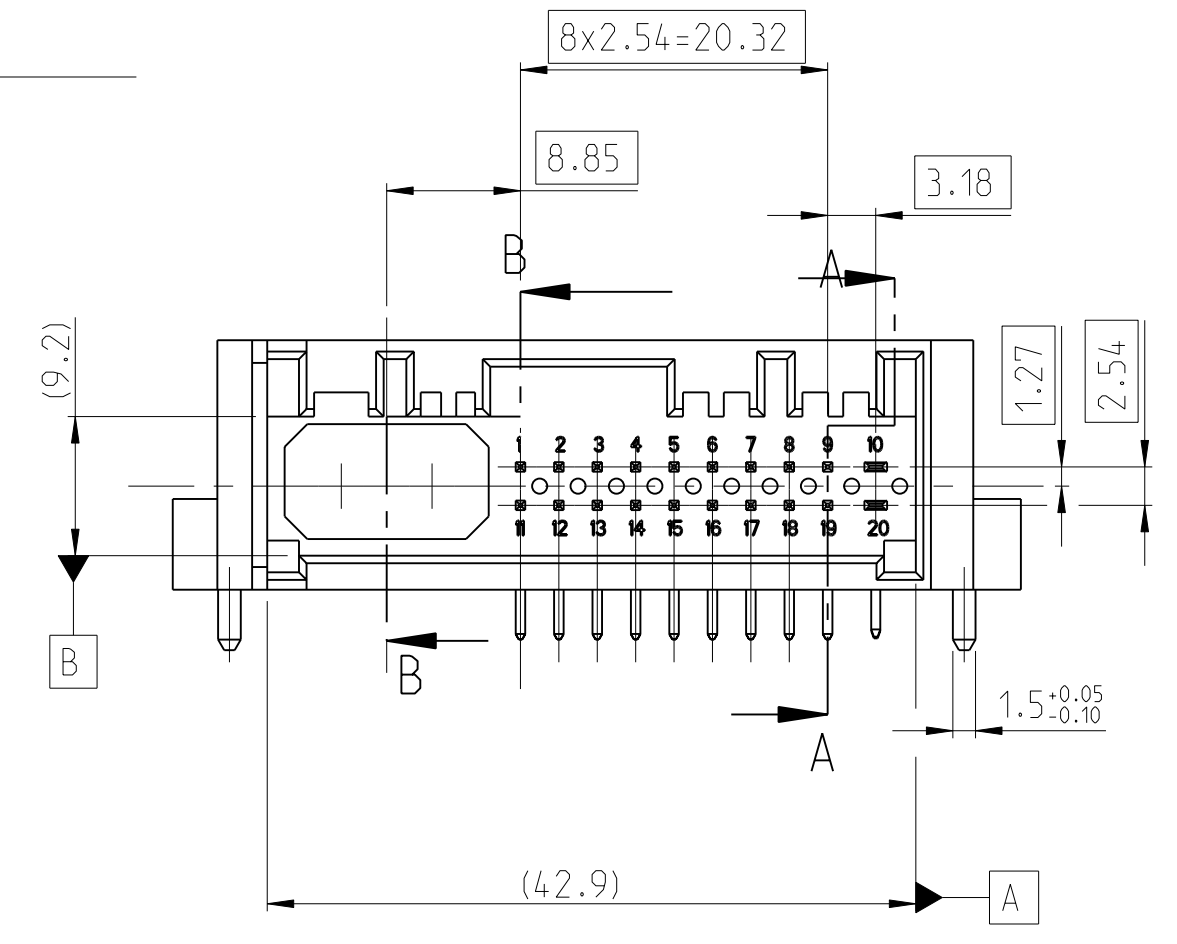
- NOTES
 Bemerkungen
- 1 Lötbarkeit gemäss DIN IEC 68 Teil 2-20, Alterung 3
 SOLDERABILITY ACCORDING DIN IEC 68 PART 2-20 AGEING 3
 - 2 Kontaktausdrueckkraft +25N mit Vorschub 25mm/min fuer 0.63mm Pins
 Kontaktausdrueckkraft +40N mit Vorschub 25mm/min fuer 1.50mm Pins
 PRESS OUT FORCE +25N WITH 25 mm/min FOR 0.63mm PINS
 PRESS OUT FORCE +40N WITH 25 mm/min FOR 1.50mm PINS
 - 3 Verpackung: in Produkttraeger
 PACKING: IN TRAY
 - 4 Kodierung A wie gezeichnet
 CODING A AS SHOWN
 - 5 DIN 16901-140
 DIN 16901-140
 - 6 Mass 2.3 -0.1 erforderlich bei Nutzung der umlaufenden Nut
 DIMENSION 2.3 -0.1 FUNCTION WITH ACCORDING GROOVE
 - 7 Einzelheiten der Ausfuehrung bleiben dem Hersteller ueberlassen
 DETAILS OF DESIGN ARE LEFT TO MANUFACTURER
 - 8 Massgebend ist nur der deutsche Text
 ONLY THE GERMAN-LANGUAGE SHALL BE BINDING
 - 9 Zulaessiger Regeneratanteil max. 25%
 RECYCLED MATERIAL MAX. 25% PERMISSIBLE
 - 10 Massestuetzpunkte fuer Schirmblech
 MASS BASES FOR SHIELD
 - 11 Hierzu gehoert 2 pol. Pig Tail nach TE Spezifikation 108-94228
 SUITABLE FOR 2 POS. Pig TAIL ACCORDING TO TE SPECIFICATION 108-94228
- E2 Bestell-Nr. nur fuer Fa. TEMIC
 ORDER NUMBER FOR TEMIC ONLY



Stiftwanne/PIN HOUSING
 Material: PBT-GF30
 Farbe: siehe Tabelle
 COLOR: SEE TABLE

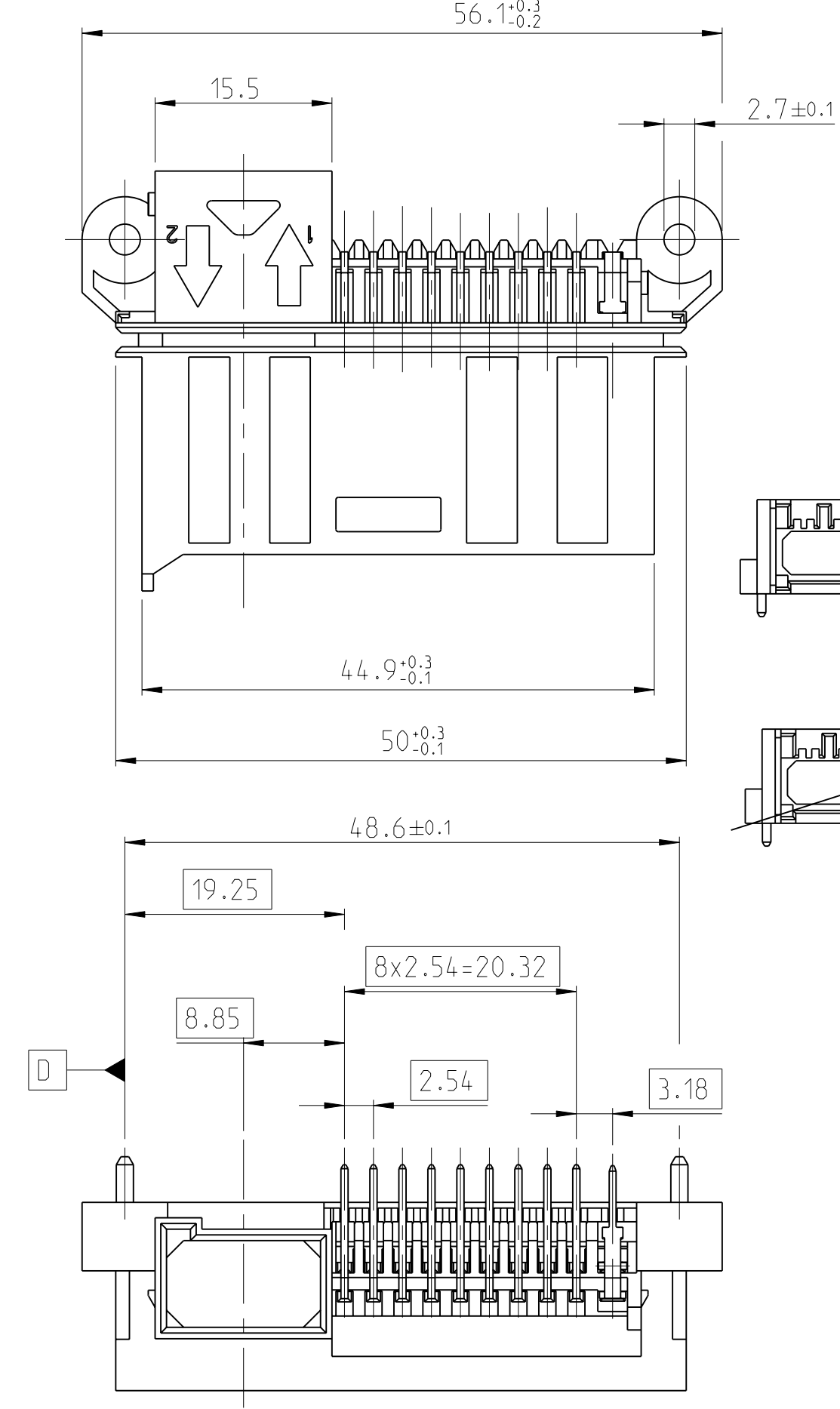
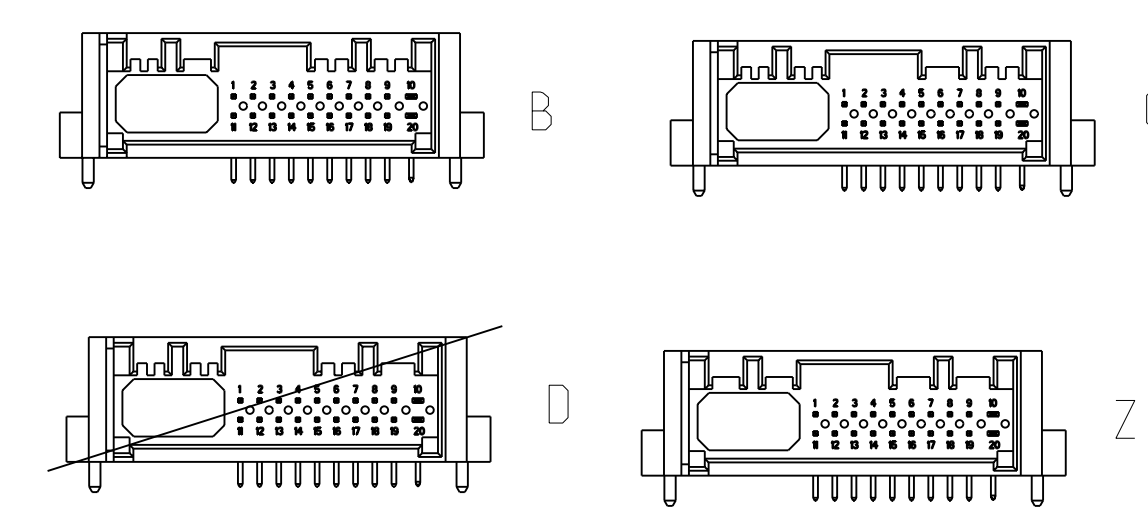


2/4 Kontaktstift/CONTACT PIN
 siehe Zeichnung AMP 114-18063
 Oberflaeche: verzinkt
 SURFACE: TINNED

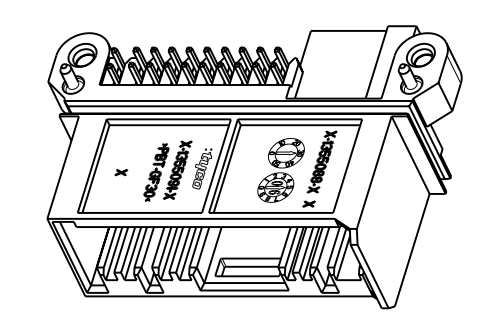


3/5 Kontaktstift/CONTACT PIN
 siehe Zeichnung AMP 114-18063
 Oberflaeche: verzinkt
 SURFACE: TINNED

Kodierungen
 CODINGS
 1:1



1:1



REV.	KOD. COD.	POS.	STK. QTY.	BENENNUNG DESCRIPTION	OBERFLAECHE SURFACE	FARBE/COLOR	ART KIND	GRAMM GEWICHT WEIGHT	Passend zu: SUITABLE FOR: Abdeckkappe COVER	MADE FROM
				1-1355091-3	-	-	-	-	-	1-1355091-2
				9-1355091-2	5 1 Kontakt/Tab 4 1 Kontakt/Tab 3 9 Kontaktstift/CONTACT PIN 2 9 Kontaktstift/CONTACT PIN 1 1 Stiftwanne, 18x2-2-polig/PIN HOUSING	verzinkt/TIN verzinkt/TIN verzinkt/TIN verzinkt/TIN wasserblau/WATER BLUE		11.2	9-1355796-1 4-1355796-1 3-1355796-1 2-1355796-1 1-1355796-1	
				4-1355091-2	5 1 Kontakt/Tab 4 1 Kontakt/Tab 3 9 Kontaktstift/CONTACT PIN 2 9 Kontaktstift/CONTACT PIN 1 1 Stiftwanne, 18x2-2-polig/PIN HOUSING	verzinkt/TIN verzinkt/TIN verzinkt/TIN verzinkt/TIN bordeauxviolett/VIOLET			4-1355796-1 9-1355796-1	
				3-1355091-2	5 1 Kontakt/Tab 4 1 Kontakt/Tab 3 9 Kontaktstift/CONTACT PIN 2 9 Kontaktstift/CONTACT PIN 1 1 Stiftwanne, 18x2-2-polig/PIN HOUSING	verzinkt/TIN verzinkt/TIN verzinkt/TIN verzinkt/TIN blau/BLUE			3-1355796-1 9-1355796-1	
				2-1355091-2	5 1 Kontakt/Tab 4 1 Kontakt/Tab 3 9 Kontaktstift/CONTACT PIN 2 9 Kontaktstift/CONTACT PIN 1 1 Stiftwanne, 18x2-2-polig/PIN HOUSING	verzinkt/TIN verzinkt/TIN verzinkt/TIN verzinkt/TIN Natur/NATURE			2-1355796-1 9-1355796-1	
				1-1355091-2	5 1 Kontakt/Tab 4 1 Kontakt/Tab 3 9 Kontaktstift/CONTACT PIN 2 9 Kontaktstift/CONTACT PIN 1 1 Stiftwanne, 18x2-2-polig/PIN HOUSING	verzinkt/TIN verzinkt/TIN verzinkt/TIN verzinkt/TIN schwarz/BLACK			1-1355796-1 9-1355796-1	

SERIES MOLD

TECHNISCHE BESCHREIBUNG TECHNICAL DESCRIPTION THIS DRAWING IS UNPUBLISHED VERBODEN DE WERKSTOFF EN DE RECHTEN IN DEZE TITEL RELEASED FOR PUBLICATION PRO. TIPO VEREINLICHUNG 2009 MATED WITH WISSEM 20	DWN L. Bew 22 JUL 99	Tyco Electronics AMP GmbH D - 64625 Bensheim
REVISIONS ANDERUNGEN DESCRIPTION BEZUEHUNG DATE DWN APPV	CAK J. Hahn 22 JUL 99	
PROJEKT NR.: 98-52009	REV. LTR E2	ECR-09-026985
DATE 11DEC 2009	DWN MS	APPV ZS
NAME PIN HEADER, 18POS., MQS+2POS., 1.5CONTACT+ 2 FIBER OPTIC	PRODUCT SPEC 108-18214	APPLICATION SPEC
SIZE A1	CAGE CODE 00779	DRAWING NO. 1355091
WEIGHT GEWICHT	SCALE MASSSTAB	SHEET BLATT
CUSTOMER DRAWING	/KUNDENZIEHNUNG	1 OF 1



Компания «ЭлектроПласт» предлагает заключение долгосрочных отношений при поставках импортных электронных компонентов на взаимовыгодных условиях!

Наши преимущества:

- Оперативные поставки широкого спектра электронных компонентов отечественного и импортного производства напрямую от производителей и с крупнейших мировых складов;
- Поставка более 17-ти миллионов наименований электронных компонентов;
- Поставка сложных, дефицитных, либо снятых с производства позиций;
- Оперативные сроки поставки под заказ (от 5 рабочих дней);
- Экспресс доставка в любую точку России;
- Техническая поддержка проекта, помощь в подборе аналогов, поставка прототипов;
- Система менеджмента качества сертифицирована по Международному стандарту ISO 9001;
- Лицензия ФСБ на осуществление работ с использованием сведений, составляющих государственную тайну;
- Поставка специализированных компонентов (Xilinx, Altera, Analog Devices, Intersil, Interpoint, Microsemi, Aeroflex, Peregrine, Syfer, Eurofarad, Texas Instrument, Miteq, Cobham, E2V, MA-COM, Hittite, Mini-Circuits, General Dynamics и др.);

Помимо этого, одним из направлений компании «ЭлектроПласт» является направление «Источники питания». Мы предлагаем Вам помощь Конструкторского отдела:

- Подбор оптимального решения, техническое обоснование при выборе компонента;
- Подбор аналогов;
- Консультации по применению компонента;
- Поставка образцов и прототипов;
- Техническая поддержка проекта;
- Защита от снятия компонента с производства.



Как с нами связаться

Телефон: 8 (812) 309 58 32 (многоканальный)

Факс: 8 (812) 320-02-42

Электронная почта: org@eplast1.ru

Адрес: 198099, г. Санкт-Петербург, ул. Калинина, дом 2, корпус 4, литера А.