



# ETA-USA

HIGH QUALITY SWITCHING POWER SUPPLIES

AC/DC MEDICAL GRADE SWITCHING  
DESKTOP ADAPTER  
POWER SUPPLY  
SINGLE OUTPUT / UNIVERSAL RANGE INPUT  
60 WATTS

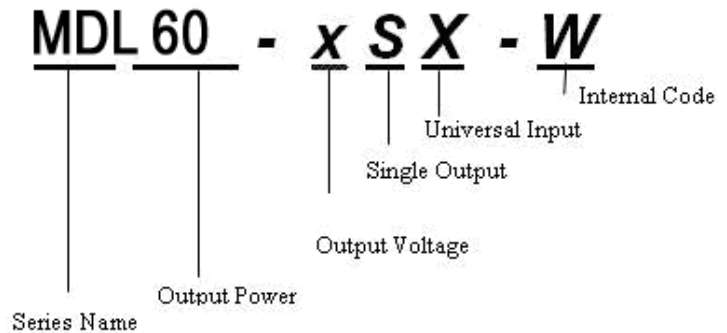
## MDL60-xSX-W Series



Dimension: L132×W69×H40mm



### General Description



### Features

1. High Reliability
2. 100% BURN-IN Tested
3. 100% Hi-Pot tested
4. Safety Approvals, EMC compliance
5. 2 year warranty
6. OVP ( Over Voltage Protection ), OCP ( Over Current Protection), SCP ( Short Circuit Protection)
7. Meets CEC V and Energy Star Requirements

### OPTION

Available with LED ( Green ) or without (Indicate "L" for LED option)

### Input

<b>Input Voltage Range:</b>	90-264VAC
<b>Frequency:</b>	47-63Hz
<b>Input Current:</b>	2A max.
<b>Inrush Current:</b>	30A peak @ 115VAC 60A peak @ 230VAC (Cold start @25°C)*
<b>Efficiency :</b>	5V>75%@ full load, 115VAC 12~48V>85% (meet CEC2008)

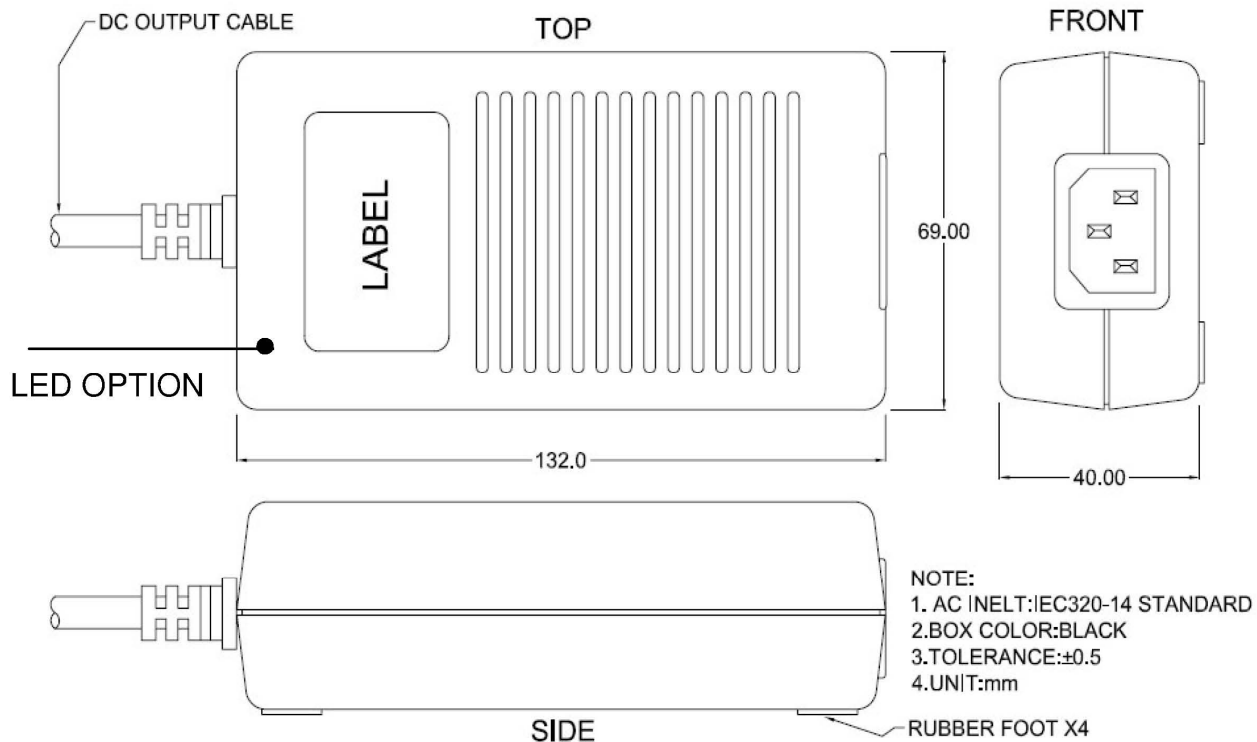
Output Characteristic	Unit	MDL60-05SX-W	MDL60-12SX-W	MDL60-15SX-W	MDL60-18SX-W	MDL60-24SX-W	MDL60-36SX-W	MDL60-48SX-W
		Output Voltage	Vdc	5	12	15	18	24



# ETA-USA

## HIGH QUALITY SWITCHING POWER SUPPLIES

Environmental Specification	
Operating Temperature	0 to +50°C
Storage Temperature	-10 to +85°C
MTBF demonstrated	>100,000 hours at full load and 25 °C ambient temperature
Environmental Agencies	
Safety Standards	UL 60601-1 TUV EN60601-1 CB IEC 60601-1
EMC Standards	FCC Part 18 Class B, EN55011 Class B, EN 60601-1-2, CE
Protection	
Short circuit protection	Auto restart
Over Voltage Protection	Latch
Over current protection	Auto restart
Mechanical	
Dimension [mm]: L132×W69×H40mm	
AC Input : IEC 320-C14	
Dimensions	



ETA USA

16170 Vineyard Blvd. Suite 180, Morgan Hill, CA 95037  
Phone: 1-800-ETA-POWR, (408) 778-2793 Fax: (408) 779-2753

Visit us at: [www.eta-usa.com](http://www.eta-usa.com)  
email at: [sales@eta-usa.com](mailto:sales@eta-usa.com)



Компания «ЭлектроПласт» предлагает заключение долгосрочных отношений при поставках импортных электронных компонентов на взаимовыгодных условиях!

Наши преимущества:

- Оперативные поставки широкого спектра электронных компонентов отечественного и импортного производства напрямую от производителей и с крупнейших мировых складов;
- Поставка более 17-ти миллионов наименований электронных компонентов;
- Поставка сложных, дефицитных, либо снятых с производства позиций;
- Оперативные сроки поставки под заказ (от 5 рабочих дней);
- Экспресс доставка в любую точку России;
- Техническая поддержка проекта, помощь в подборе аналогов, поставка прототипов;
- Система менеджмента качества сертифицирована по Международному стандарту ISO 9001;
- Лицензия ФСБ на осуществление работ с использованием сведений, составляющих государственную тайну;
- Поставка специализированных компонентов (Xilinx, Altera, Analog Devices, Intersil, Interpoint, Microsemi, Aeroflex, Peregrine, Syfer, Eurofarad, Texas Instrument, Miteq, Cobham, E2V, MA-COM, Hittite, Mini-Circuits, General Dynamics и др.);

Помимо этого, одним из направлений компании «ЭлектроПласт» является направление «Источники питания». Мы предлагаем Вам помощь Конструкторского отдела:

- Подбор оптимального решения, техническое обоснование при выборе компонента;
- Подбор аналогов;
- Консультации по применению компонента;
- Поставка образцов и прототипов;
- Техническая поддержка проекта;
- Защита от снятия компонента с производства.



#### Как с нами связаться

**Телефон:** 8 (812) 309 58 32 (многоканальный)

**Факс:** 8 (812) 320-02-42

**Электронная почта:** [org@eplast1.ru](mailto:org@eplast1.ru)

**Адрес:** 198099, г. Санкт-Петербург, ул. Калинина, дом 2, корпус 4, литера А.