



ETA-USA

HIGH QUALITY SWITCHING POWER SUPPLIES

AC/DC MEDICAL GRADE SWITCHING
DESKTOP ADAPTER
POWER SUPPLY
SINGLE OUTPUT / UNIVERSAL RANGE INPUT
60 WATTS

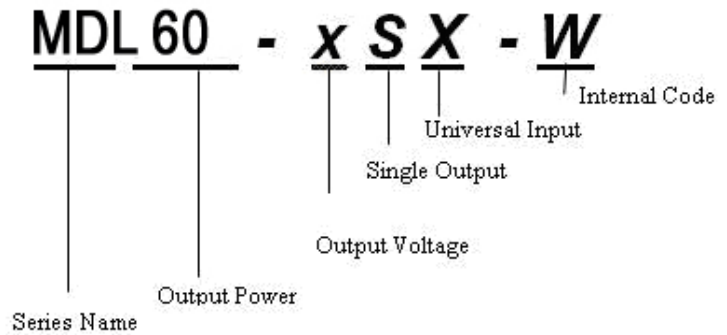
MDL60-xSX-W Series



Dimension: L132×W69×H40mm



General Description



Input

Input Voltage Range:	90-264VAC
Frequency:	47-63Hz
Input Current:	2A max.
Inrush Current:	30A peak @ 115VAC 60A peak @ 230VAC (Cold start @25°C)*
Efficiency :	5V>75%@ full load, 115VAC 12~48V>85% (meet CEC2008)

Features

1. High Reliability
2. 100% BURN-IN Tested
3. 100% Hi-Pot tested
4. Safety Approvals, EMC compliance
5. 2 year warranty
6. OVP (Over Voltage Protection), OCP (Over Current Protection), SCP (Short Circuit Protection)
7. Meets CEC V and Energy Star Requirements

OPTION

Available with LED (Green) or without (Indicate "L" for LED option)

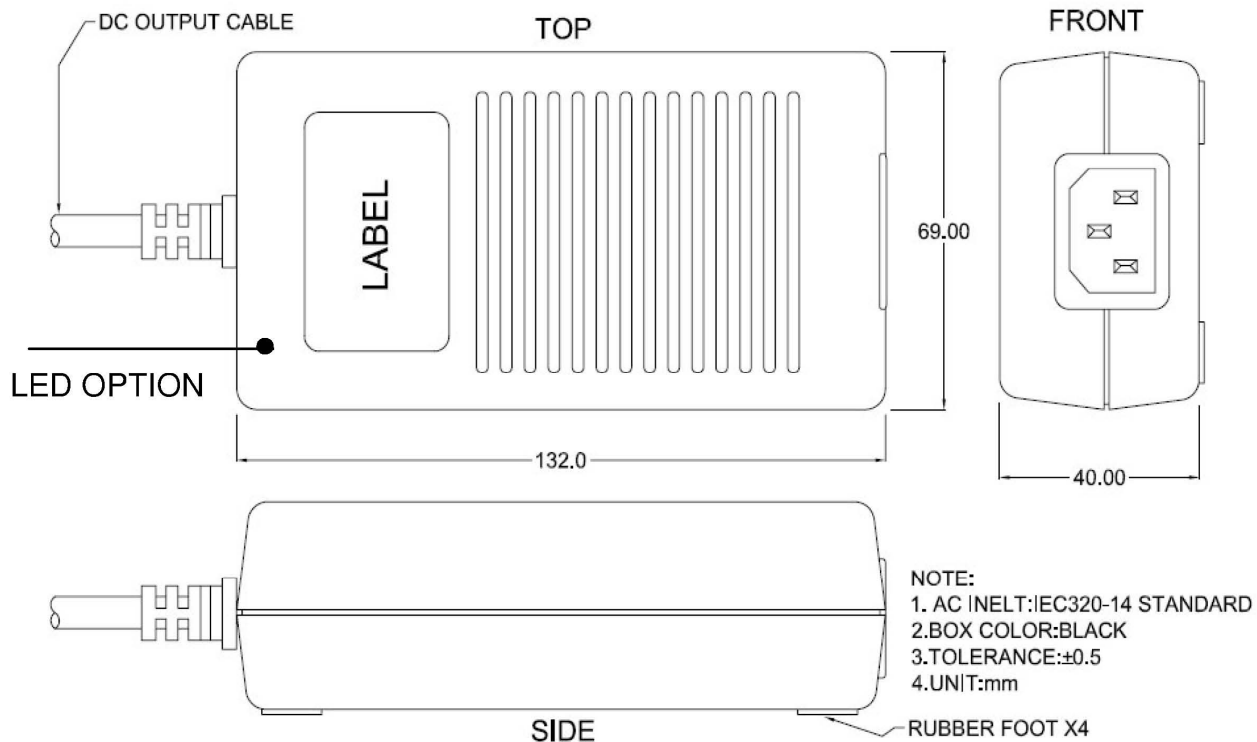
Output Characteristic	Unit	MDL60-05SX-W	MDL60-12SX-W	MDL60-15SX-W	MDL60-18SX-W	MDL60-24SX-W	MDL60-36SX-W	MDL60-48SX-W
	Output Voltage	Vdc	5	12	15	18	24	36



ETA-USA

HIGH QUALITY SWITCHING POWER SUPPLIES

Environmental Specification	
Operating Temperature	0 to +50°C
Storage Temperature	-10 to +85°C
MTBF demonstrated	>100,000 hours at full load and 25 °C ambient temperature
Environmental Agencies	
Safety Standards	UL 60601-1 TUV EN60601-1 CB IEC 60601-1
EMC Standards	FCC Part 18 Class B, EN55011 Class B, EN 60601-1-2, CE
Protection	
Short circuit protection	Auto restart
Over Voltage Protection	Latch
Over current protection	Auto restart
Mechanical	
Dimension [mm]: L132×W69×H40mm	
AC Input : IEC 320-C14	
Dimensions	





Компания «ЭлектроПласт» предлагает заключение долгосрочных отношений при поставках импортных электронных компонентов на взаимовыгодных условиях!

Наши преимущества:

- Оперативные поставки широкого спектра электронных компонентов отечественного и импортного производства напрямую от производителей и с крупнейших мировых складов;
- Поставка более 17-ти миллионов наименований электронных компонентов;
- Поставка сложных, дефицитных, либо снятых с производства позиций;
- Оперативные сроки поставки под заказ (от 5 рабочих дней);
- Экспресс доставка в любую точку России;
- Техническая поддержка проекта, помощь в подборе аналогов, поставка прототипов;
- Система менеджмента качества сертифицирована по Международному стандарту ISO 9001;
- Лицензия ФСБ на осуществление работ с использованием сведений, составляющих государственную тайну;
- Поставка специализированных компонентов (Xilinx, Altera, Analog Devices, Intersil, Interpoint, Microsemi, Aeroflex, Peregrine, Syfer, Eurofarad, Texas Instrument, Miteq, Cobham, E2V, MA-COM, Hittite, Mini-Circuits, General Dynamics и др.);

Помимо этого, одним из направлений компании «ЭлектроПласт» является направление «Источники питания». Мы предлагаем Вам помощь Конструкторского отдела:

- Подбор оптимального решения, техническое обоснование при выборе компонента;
- Подбор аналогов;
- Консультации по применению компонента;
- Поставка образцов и прототипов;
- Техническая поддержка проекта;
- Защита от снятия компонента с производства.



Как с нами связаться

Телефон: 8 (812) 309 58 32 (многоканальный)

Факс: 8 (812) 320-02-42

Электронная почта: org@eplast1.ru

Адрес: 198099, г. Санкт-Петербург, ул. Калинина, дом 2, корпус 4, литера А.