

4

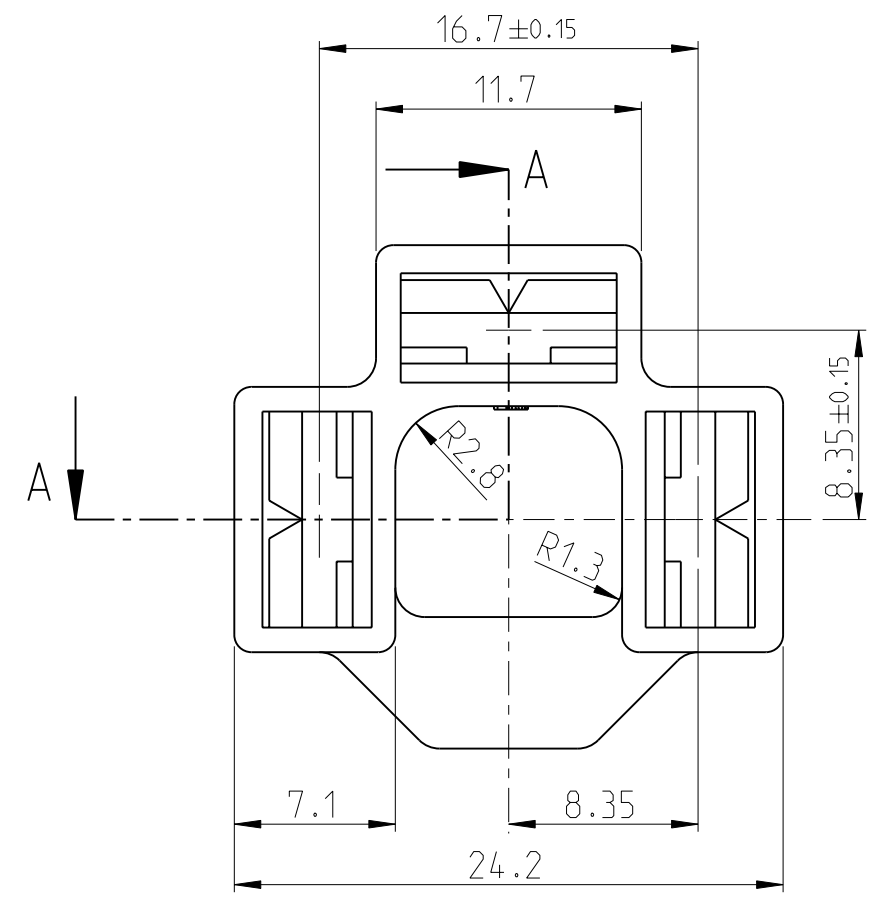
3

2

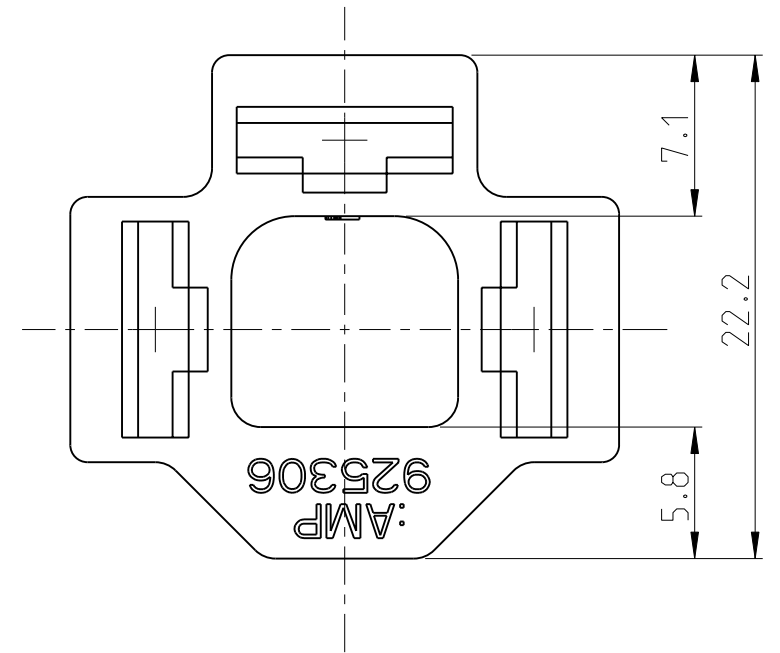
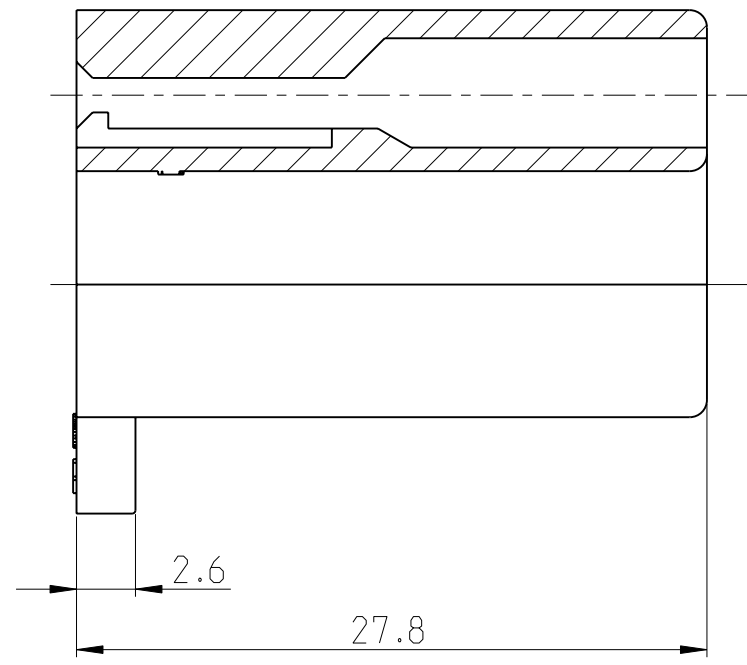
1

THIS DRAWING IS UNPUBLISHED. RELEASED FOR PUBLICATION 2011
 © COPYRIGHT 2011 ALL RIGHTS RESERVED.

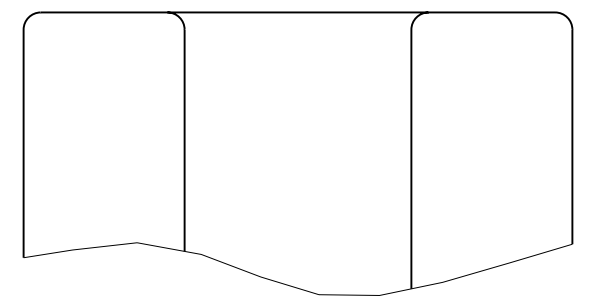
LOC	DIST	REVISIONS				
P	LTR	DESCRIPTION	DATE	DWN	APVD	
IR	-	D3	REDRAWN IN CAD AND PITCH TOLERANCE INCREASED	04JAN2012	PKS	RRP



A-A




X ↑



VIEW X

D	925306-3	PA 66	BLACK
D	925306-2	PA 66	NATURAL
REV	P/N	MATERIAL	FINISH

THIS DRAWING IS A CONTROLLED DOCUMENT.		DWN	SENTHIL	09DEC2011	 TE Connectivity		
DIMENSIONS: mm		CHK	SENTHIL	09DEC2011			
TOLERANCES UNLESS OTHERWISE SPECIFIED:		APVD	RAJENRDA	12DEC2011			
0 PLC ±0.2 1 PLC ±0.2 2 PLC ±0.2 3 PLC ± 4 PLC ± ANGLES ±1°		PRODUCT SPEC		NAME			
MATERIAL SEE TABLE		FINISH SEE TABLE		3 POL. FASTIN-FASTON STECKHUELSENGEHAUSE SERIE 8.0			
		WEIGHT -		SIZE A3	CAGE CODE 00779	DRAWING NO. ©-925306	RESTRICTED TO -
CUSTOMER DRAWING				SCALE 3:1	SHEET 1 OF 1	REV D3	



Компания «ЭлектроПласт» предлагает заключение долгосрочных отношений при поставках импортных электронных компонентов на взаимовыгодных условиях!

Наши преимущества:

- Оперативные поставки широкого спектра электронных компонентов отечественного и импортного производства напрямую от производителей и с крупнейших мировых складов;
- Поставка более 17-ти миллионов наименований электронных компонентов;
- Поставка сложных, дефицитных, либо снятых с производства позиций;
- Оперативные сроки поставки под заказ (от 5 рабочих дней);
- Экспресс доставка в любую точку России;
- Техническая поддержка проекта, помощь в подборе аналогов, поставка прототипов;
- Система менеджмента качества сертифицирована по Международному стандарту ISO 9001;
- Лицензия ФСБ на осуществление работ с использованием сведений, составляющих государственную тайну;
- Поставка специализированных компонентов (Xilinx, Altera, Analog Devices, Intersil, Interpoint, Microsemi, Aeroflex, Peregrine, Syfer, Eurofarad, Texas Instrument, Miteq, Cobham, E2V, MA-COM, Hittite, Mini-Circuits, General Dynamics и др.);

Помимо этого, одним из направлений компании «ЭлектроПласт» является направление «Источники питания». Мы предлагаем Вам помощь Конструкторского отдела:

- Подбор оптимального решения, техническое обоснование при выборе компонента;
- Подбор аналогов;
- Консультации по применению компонента;
- Поставка образцов и прототипов;
- Техническая поддержка проекта;
- Защита от снятия компонента с производства.



Как с нами связаться

Телефон: 8 (812) 309 58 32 (многоканальный)

Факс: 8 (812) 320-02-42

Электронная почта: org@eplast1.ru

Адрес: 198099, г. Санкт-Петербург, ул. Калинина, дом 2, корпус 4, литера А.