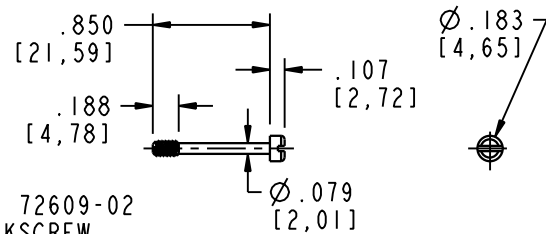
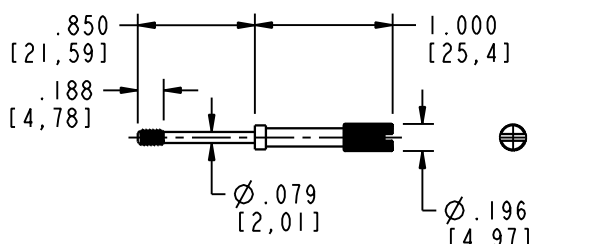


TABLE 2

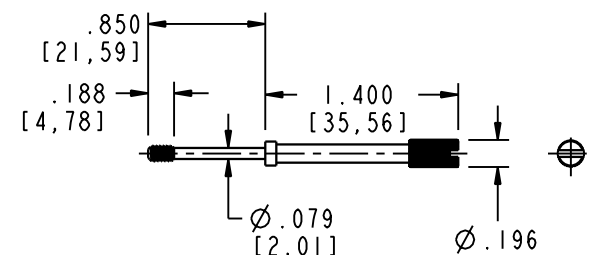
ALL HARDWARE IS 4-40, ALL SCREWS AND THUMB SCREWS ARE CAPTIVE. THE JACK NUT IS NOT CAPTIVE AND THIS ITEM CAN BE THREADED INTO THE HOUSING, OR THE HOLE CAN BE ENLARGED.



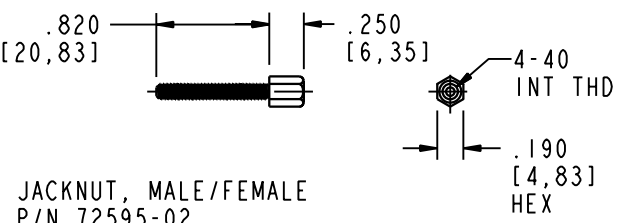
P/N 72609-02
JACKSCREW



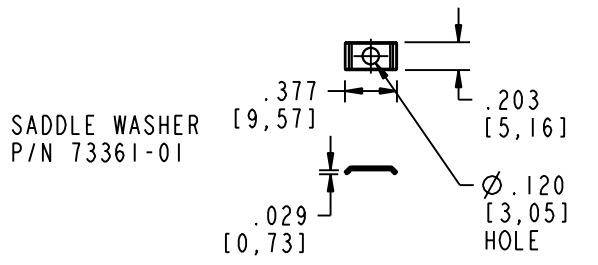
P/N 73542-02
SHORT THUMB SCREW



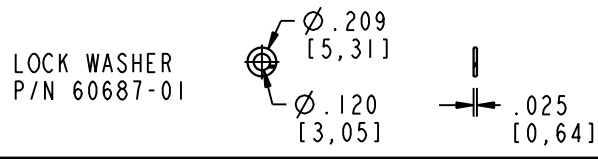
P/N 73542-05
LONG THUMB SCREW



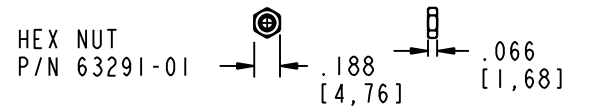
JACKNUT, MALE/FEMALE
P/N 72595-02



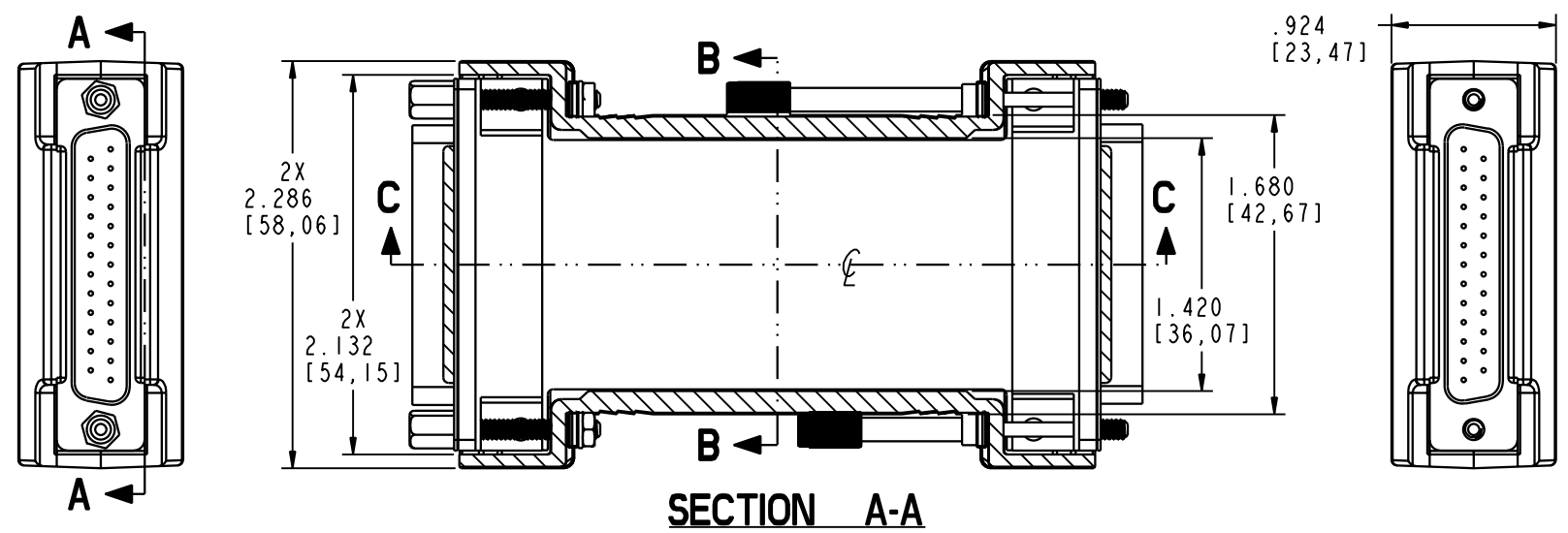
SADDLE WASHER
P/N 73361-01



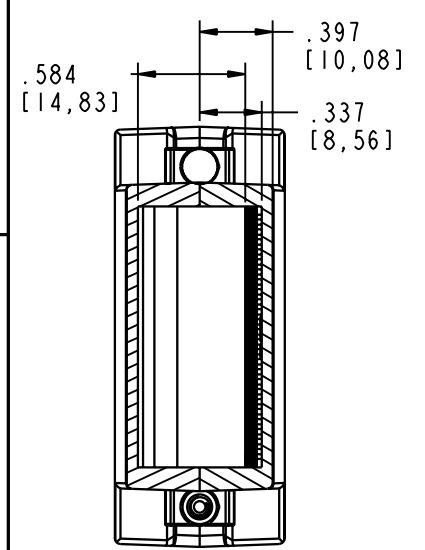
LOCK WASHER
P/N 60687-01



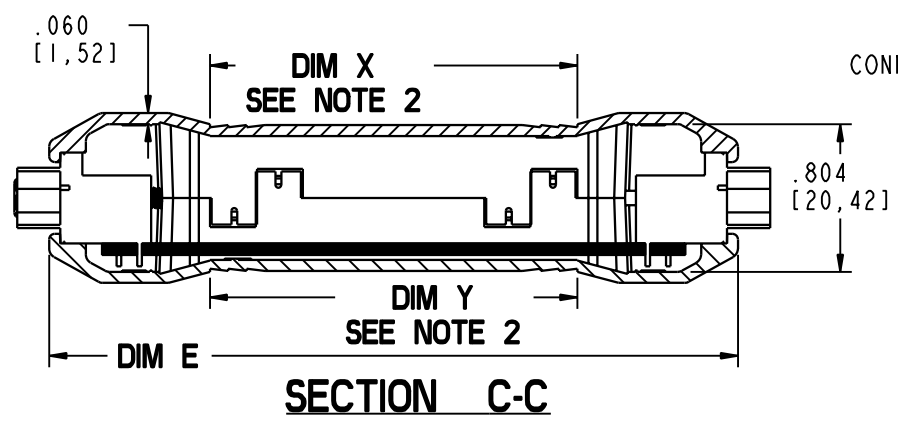
HEX NUT
P/N 63291-01



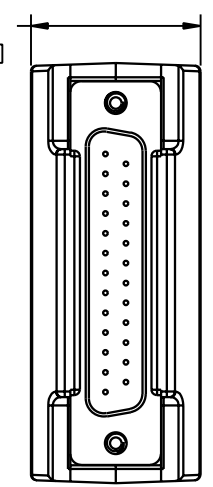
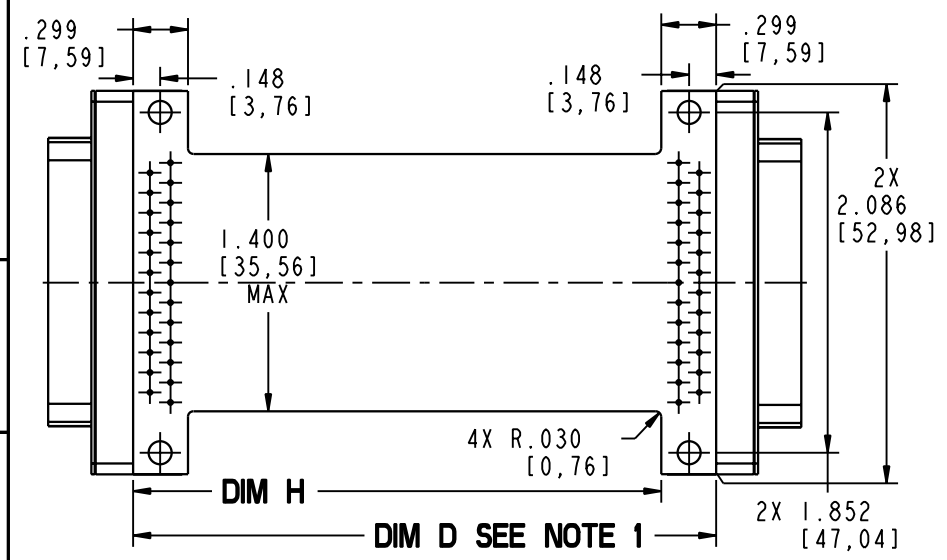
SECTION A-A



SECTION B-B



SECTION C-C



NOTES:

1. ACTUAL PCB IS A PRODUCT OF THE CONNECTORS SELECTED.
2. DIM X & Y ARE TOP AND BOTTOM COVER INSERT AREA X 1.450 [36,83] WIDE.
3. HARDWARE TO BE ORDERED SEPARATE FROM TABLE 2 PER CUSTOMER SPECIFIC REQUIREMENTS.
4. WHEN USING JACKNUTS OPEN HOLES FROM .125 TO .140. DIAMETER.

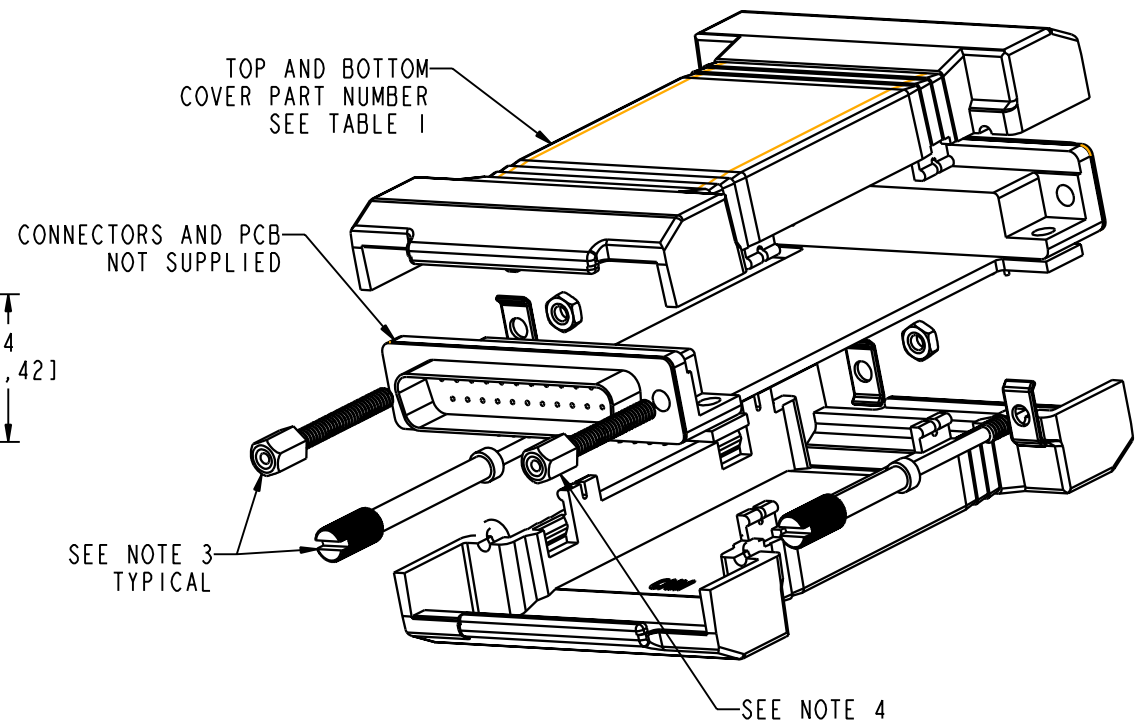


TABLE 1

CN SIZE	S	M	L
HOUSING PART NUMBER	CNS-0606	CNM-0606	CNL-0606
DIM D PCB SIZE	2.674 [67,92]	3.174 [80,62]	3.674 [93,32]
DIM E OVERALL SIZE	3.248 [82,50]	3.748 [95,20]	4.248 [107,90]
DIM F MAX CRITICAL DIM	3.128 [79,45]	3.628 [92,15]	4.128 [104,85]
DIM H	2.375 [60,33]	2.875 [73,03]	3.375 [85,73]
DIM X & Y INSERT AREA	1.500 [38,10]	2.000 [50,80]	2.500 [63,50]

DB25 R ANGLE CONNECTOR TO DB25 R ANGLE CONNECTOR

PACINTEC
1-610-361-4200

CN-0606-SERIES
SEE TABLE 1

VISIT **PACINTEC**
ON THE WORLD WIDE WEB
www.pactecenclosures.com

COLOR / MATERIAL CODE		
COLOR	94HB	94VO
BLACK	000	028
P. C. BONE	039	060



Компания «ЭлектроПласт» предлагает заключение долгосрочных отношений при поставках импортных электронных компонентов на взаимовыгодных условиях!

Наши преимущества:

- Оперативные поставки широкого спектра электронных компонентов отечественного и импортного производства напрямую от производителей и с крупнейших мировых складов;
- Поставка более 17-ти миллионов наименований электронных компонентов;
- Поставка сложных, дефицитных, либо снятых с производства позиций;
- Оперативные сроки поставки под заказ (от 5 рабочих дней);
- Экспресс доставка в любую точку России;
- Техническая поддержка проекта, помощь в подборе аналогов, поставка прототипов;
- Система менеджмента качества сертифицирована по Международному стандарту ISO 9001;
- Лицензия ФСБ на осуществление работ с использованием сведений, составляющих государственную тайну;
- Поставка специализированных компонентов (Xilinx, Altera, Analog Devices, Intersil, Interpoint, Microsemi, Aeroflex, Peregrine, Syfer, Eurofarad, Texas Instrument, Miteq, Cobham, E2V, MA-COM, Hittite, Mini-Circuits, General Dynamics и др.);

Помимо этого, одним из направлений компании «ЭлектроПласт» является направление «Источники питания». Мы предлагаем Вам помощь Конструкторского отдела:

- Подбор оптимального решения, техническое обоснование при выборе компонента;
- Подбор аналогов;
- Консультации по применению компонента;
- Поставка образцов и прототипов;
- Техническая поддержка проекта;
- Защита от снятия компонента с производства.



Как с нами связаться

Телефон: 8 (812) 309 58 32 (многоканальный)

Факс: 8 (812) 320-02-42

Электронная почта: org@eplast1.ru

Адрес: 198099, г. Санкт-Петербург, ул. Калинина, дом 2, корпус 4, литера А.