



RoHS

## KPPX/KPJX Series

### Snap and Lock PCB and Cable Mount

**Features** 

- Laptop Computers, Power Supplies and Other Portable Digital Equipment Applications
- Snap and Lock Feature Helps to Prevent Accidental Disconnects
- 3 or 4 Pins Transmit Power, or One Pin Can be Used For Signal Transmission
- For Signal and DC Power Applications
- Plugs Supplied in Kits Ready for Assembly
- CSA/NRTL Certified File No. LR78160

## Performance Specifications

### Materials and Finish

#### Jack

**Shield:** Tin Plated

**Body:** PBT UL94 V-0 Rated

**HT Body:** High Temperature Thermoplastic, UL94 V-0 Rated

#### Plug

**Body:** ABS, UL 94HB Rated

**Insert:** Nylon, UL 94HB Rated

## Electrical Characteristics

#### Contact Rating

**3 Position:** Pin 1 and 2, 24V DC at 7.5A Max.,  
Pin 3, 24V DC 1.0A Max.

**4 Position:** 24V DC 7.5A Max. for all Pins

**Insulation Resistance:** 50 Megohms Min. at 250V DC

**Dielectric Withstanding Voltage:** 500V AC for 1 Minute

**Contact Resistance:** 30 milliohms Max.

## Mechanical Characteristics

**Durability Test:** 1000 Cycles

**Suggested Wire Awg.:** #18 for Power Wires, #24 for Signal Wire

## DC POWER CONNECTORS

### KPJX / KPPX Series

#### Ordering Information

Series	Mounting Option	No of Contacts	Contact Type	Shield Option
--------	-----------------	----------------	--------------	---------------

#### Series

- KPJX - Right Angle Receptacle
- KPJX-CM - Receptacle, Cable Mount
- KPJX-PM - Receptacle, Panel Mount
- KPJXHT - High Temp Right Angle Receptacle
- KPPX - Snap and Lock DC Power Plug Cable Mount

#### Number of Contacts

- 3 Pin
- 4 Pin

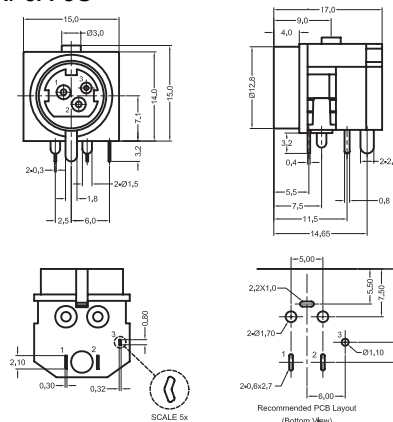
#### Contact Type

- S - Socket (KPJX Only)
- P - Plug (KPPX Only)

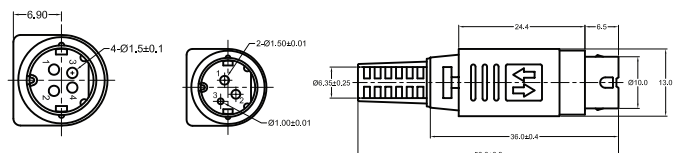
#### Shield Option

- Blank - Non-Shielded
- S - Shielded (KPJX, KPJX-PM and KPJXHT only)

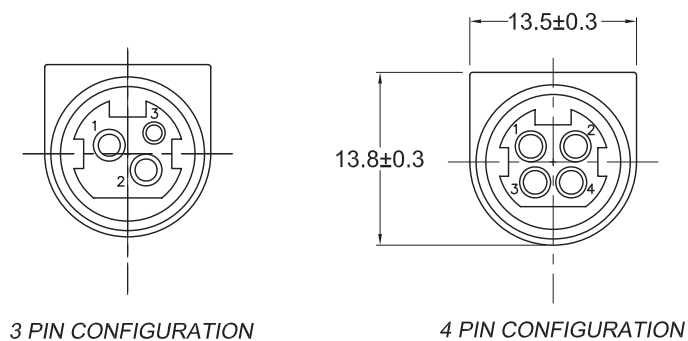
#### KPJX-3S



#### KPPX-xP

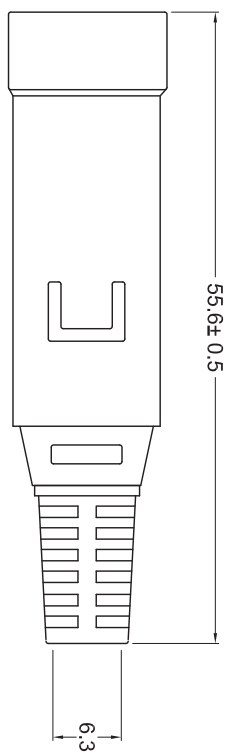


KPJX-CM-xS

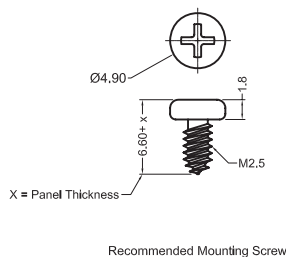
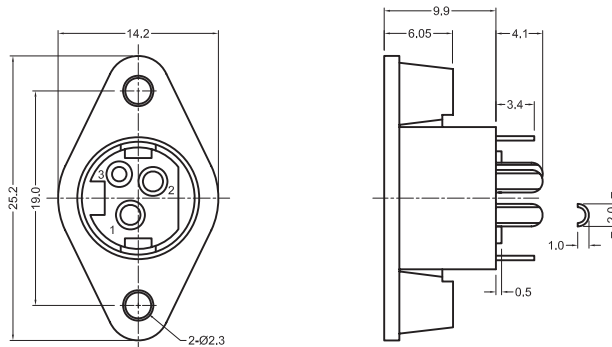


3 PIN CONFIGURATION

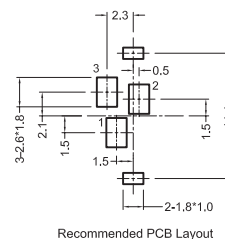
4 PIN CONFIGURATION



KPJX-PM-3S

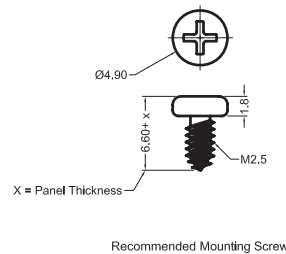
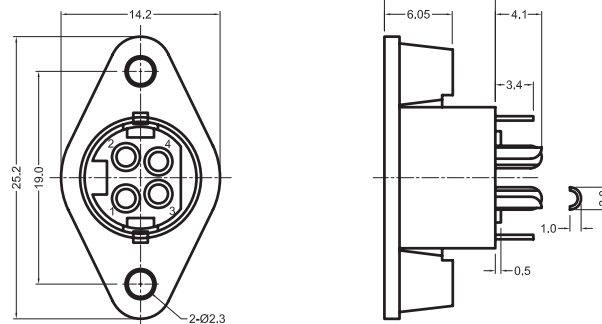


Recommended Mounting Screw

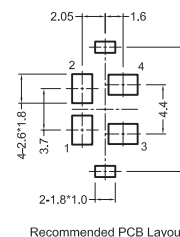


Recommended PCB Layout

KPJX-PM-4S



Recommended Mounting Screw



Recommended PCB Layout



Компания «ЭлектроПласт» предлагает заключение долгосрочных отношений при поставках импортных электронных компонентов на взаимовыгодных условиях!

Наши преимущества:

- Оперативные поставки широкого спектра электронных компонентов отечественного и импортного производства напрямую от производителей и с крупнейших мировых складов;
- Поставка более 17-ти миллионов наименований электронных компонентов;
- Поставка сложных, дефицитных, либо снятых с производства позиций;
- Оперативные сроки поставки под заказ (от 5 рабочих дней);
- Экспресс доставка в любую точку России;
- Техническая поддержка проекта, помощь в подборе аналогов, поставка прототипов;
- Система менеджмента качества сертифицирована по Международному стандарту ISO 9001;
- Лицензия ФСБ на осуществление работ с использованием сведений, составляющих государственную тайну;
- Поставка специализированных компонентов (Xilinx, Altera, Analog Devices, Intersil, Interpoint, Microsemi, Aeroflex, Peregrine, Syfer, Eurofarad, Texas Instrument, Miteq, Cobham, E2V, MA-COM, Hittite, Mini-Circuits, General Dynamics и др.);

Помимо этого, одним из направлений компании «ЭлектроПласт» является направление «Источники питания». Мы предлагаем Вам помощь Конструкторского отдела:

- Подбор оптимального решения, техническое обоснование при выборе компонента;
- Подбор аналогов;
- Консультации по применению компонента;
- Поставка образцов и прототипов;
- Техническая поддержка проекта;
- Защита от снятия компонента с производства.



#### Как с нами связаться

**Телефон:** 8 (812) 309 58 32 (многоканальный)

**Факс:** 8 (812) 320-02-42

**Электронная почта:** [org@eplast1.ru](mailto:org@eplast1.ru)

**Адрес:** 198099, г. Санкт-Петербург, ул. Калинина, дом 2, корпус 4, литера А.