

Instant-DevKit Arria 10 SoC SoM IDK

Target markets:

Automotive

Video Broadcast

Machine and Intelligent Vision

Industrial

Military

Test & Measurement

Medical

Achilles Instant-Development Kit provides to developers the best Out-Of-The box experience, combining the Best-In Class compact hardware platform and the most efficient intuitive software environment.

DevKitInvasion



ATTILA

Arria 10 FPGA FMC IDK



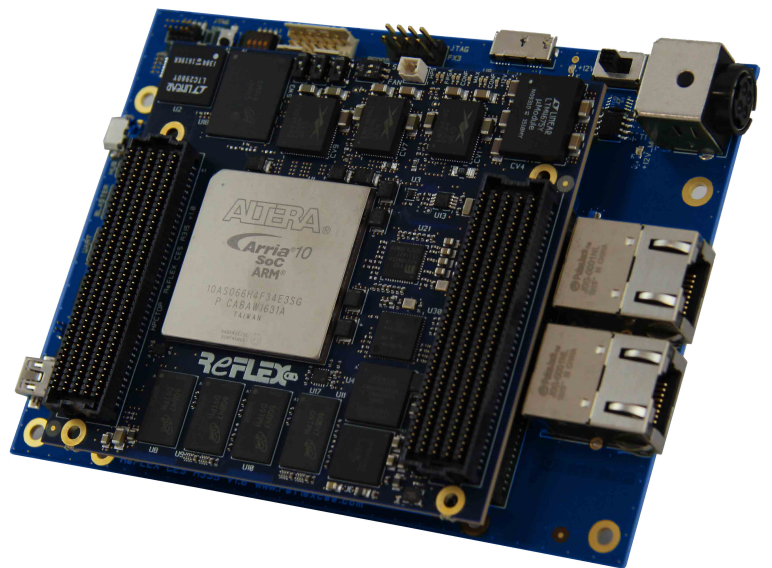
ALARIC

Arria 10 SoC FMC IDK



ACHILLES

Arria 10 SoC SoM IDK



Contact us :

ReFLEX CES Europe
Phone : +33(0) 169 870 255
email : sales@reflexces.com

www.reflexces.com

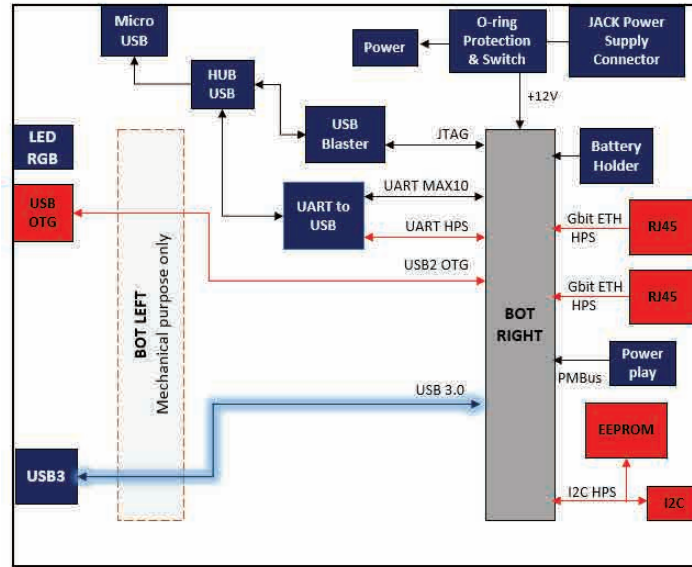


© ReFLEX CES 2016-All Rights Reserved - Oct./Rev2.4

ReFLEX CES North America / AsiaPac / Japan
Phone : +1 (408) 887 5981
email : salesusa@reflexces.com



Starter board



Configuration & Monitoring

- Onboard USB Blaster JTAG configuration circuitry to enable FPGA configuration over USB connector.
- One μ USB connector allows interfacing UART bus and communicate with the MAX 10 and the HPS FPGA.
- One connector for connecting a Linear Powerplay DC1613A USB cable
- PMBus interface : Digital Power System management is ready, configure and interrogate the PSM Devices with LTpowerPlay

Communication Interfaces

- 2x Ethernet 10/100/1000 Base-T (HPS)
 - 1x I²C (HPS)
 - 1x USB3.0 Micro B (FPGA)
 - 1x USB OTG Mini AB (HPS)
- Board size = 100mm (3.94 inches) x 140 mm (5.51 inches) / Fan on top for SoM A10
Power = Evaluation mode on desk with AC power supply

Standards and compliance

- RoHS/REACH compliant
- ISO9001 Facility
- UL certified
- Operating Range : 0°C to 70°C

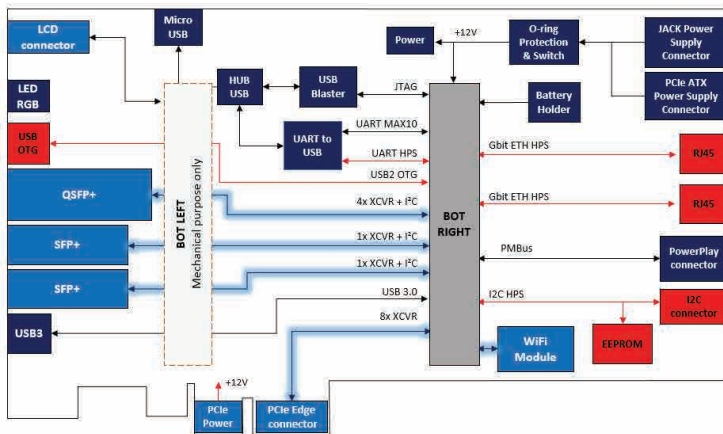
Kit Ordering information

Version	Part number	Kit content
<ul style="list-style-type: none"> Development Kit (Starter board + Module) 	RXCA10S066PF34-IDK0SA	<ul style="list-style-type: none"> Power cable (US, UK, EU, JP), cables (USB, Ethernet) Starter board A10 SoC SoM Arria 10 SoC SoM "Ultra" version Starter Guide, Reference Manual ReFLEX CES innovative software interface (GUI) Test Designs (Quartus II Projects), Mechanical drawings Schematics (pdf), assembly files (pdf), Base board guidelines

Optional feature

In addition to the Instant-DevKit, you can order the PCIe Carrier Board

PCIe Carrier Board



Board size

- Standard height (111.15 mm / 4.376 inches) x Half length (167.65 mm / 6.600 inches) / Fan on top for SoMA10

PCIe Carrier Board Ordering information

Part number = RXCA10S0000F34-FHPOSA

Contact us :

Configuration & Monitoring

- Onboard USB Blaster JTAG configuration circuitry to enable FPGA configuration over USB connector.
- One μ USB connector allows interfacing UART bus and communicate with the MAX 10 and the HPS FPGA.
- One connector for connecting a Linear Powerplay DC1613A USB cable
- PMBus interface : Digital Power System management is ready, configure and interrogate the PSM Devices with LTpowerPlay

Communication Interfaces

- PCI Express x8 Gen 1/ 2/ 3 on PCI Express edge connector
- 1x QSFP+ quad optical cage (4 XCVR:10.3125 Gb/s per link)
- 2x SFP+ single optical cage (2 XCVR : 10.3125 Gb/s per link)
- 2x Ethernet 10/100/1000 Base-T (HPS)
- 1x USB3.0 Micro B (FPGA)
- 1x USB OTG Mini AB (HPS)
- Atmel Wifi 802.11 b/g/n IoT (Internet of Things) module which is specifically optimized for low power IoT applications. Module provides SPI and SDIO to interface to host controller.
- One 1x10pts connector for connecting an LCD

Power

- Evaluation mode on desk with AC power supply or can be inserted into a PCIe slot and used as a PCIe card

Standards and compliance

- RoHS/REACH compliant
- ISO9001 Facility
- UL certified
- Operating Range : 0°C to 70°C





Компания «ЭлектроПласт» предлагает заключение долгосрочных отношений при поставках импортных электронных компонентов на взаимовыгодных условиях!

Наши преимущества:

- Оперативные поставки широкого спектра электронных компонентов отечественного и импортного производства напрямую от производителей и с крупнейших мировых складов;
- Поставка более 17-ти миллионов наименований электронных компонентов;
- Поставка сложных, дефицитных, либо снятых с производства позиций;
- Оперативные сроки поставки под заказ (от 5 рабочих дней);
- Экспресс доставка в любую точку России;
- Техническая поддержка проекта, помощь в подборе аналогов, поставка прототипов;
- Система менеджмента качества сертифицирована по Международному стандарту ISO 9001;
- Лицензия ФСБ на осуществление работ с использованием сведений, составляющих государственную тайну;
- Поставка специализированных компонентов (Xilinx, Altera, Analog Devices, Intersil, Interpoint, Microsemi, Aeroflex, Peregrine, Syfer, Eurofarad, Texas Instrument, Miteq, Cobham, E2V, MA-COM, Hittite, Mini-Circuits, General Dynamics и др.);

Помимо этого, одним из направлений компании «ЭлектроПласт» является направление «Источники питания». Мы предлагаем Вам помощь Конструкторского отдела:

- Подбор оптимального решения, техническое обоснование при выборе компонента;
- Подбор аналогов;
- Консультации по применению компонента;
- Поставка образцов и прототипов;
- Техническая поддержка проекта;
- Защита от снятия компонента с производства.



Как с нами связаться

Телефон: 8 (812) 309 58 32 (многоканальный)

Факс: 8 (812) 320-02-42

Электронная почта: org@eplast1.ru

Адрес: 198099, г. Санкт-Петербург, ул. Калинина, дом 2, корпус 4, литера А.