

6 5 4 3 2 1

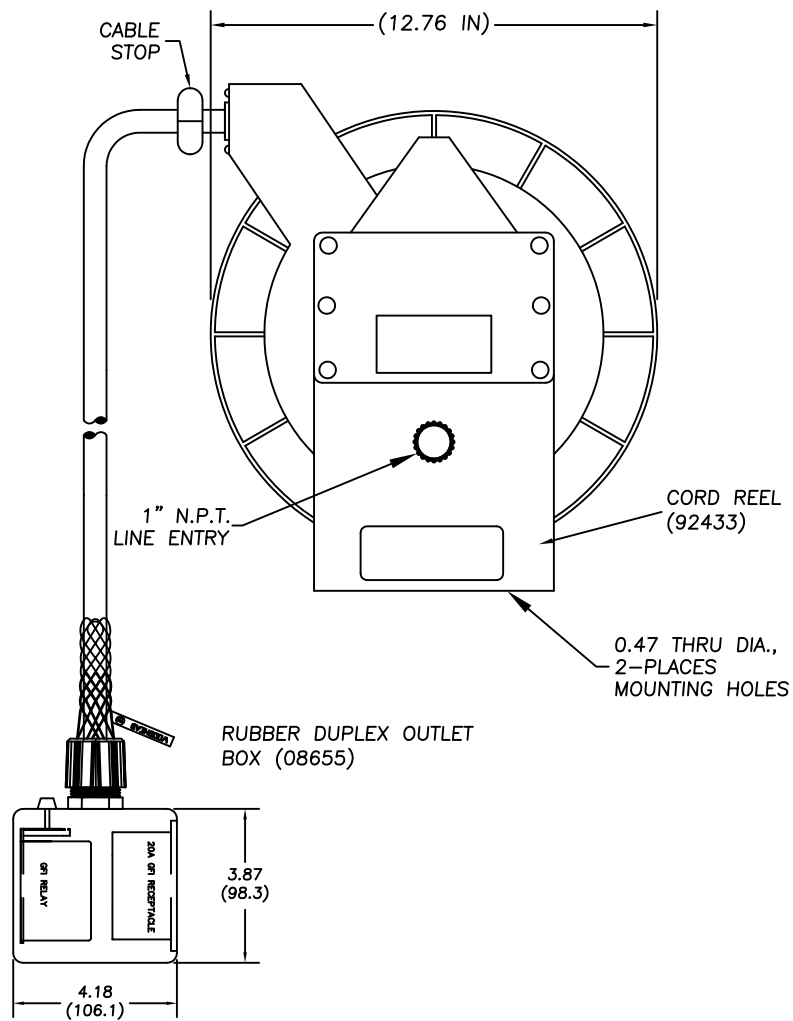
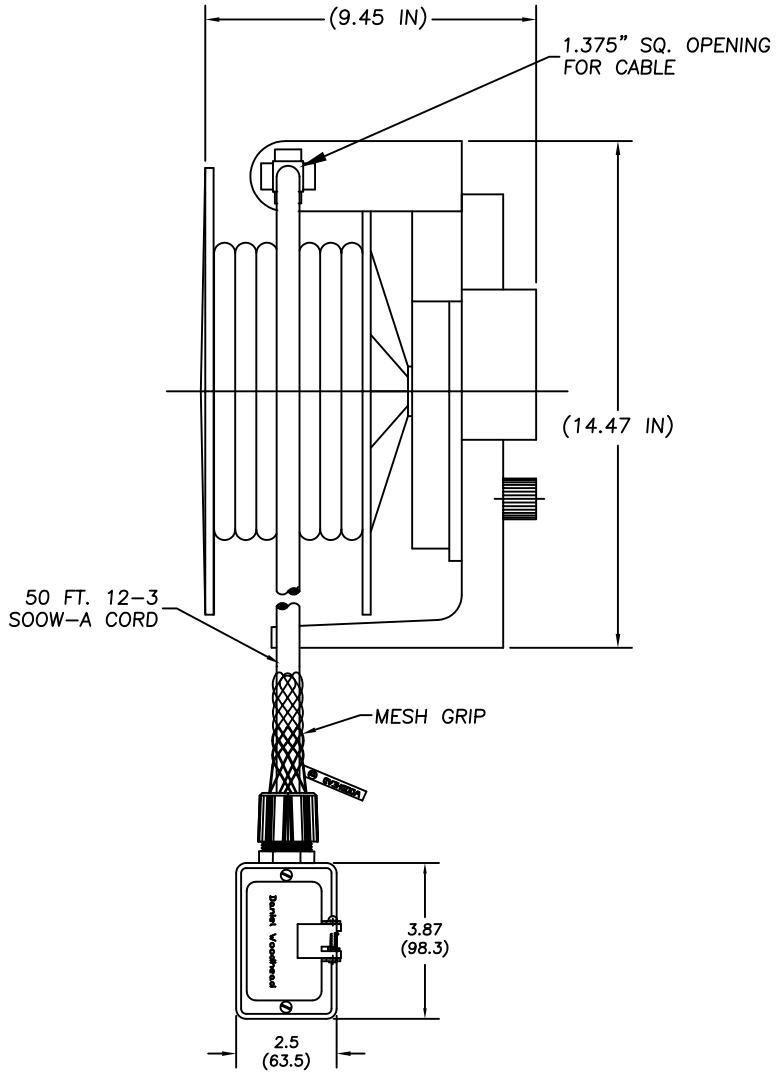
E

D

C

B

A



E

D

C

B

A

|   |                            |                                       |  |                          |   |           |   |   |  |
|---|----------------------------|---------------------------------------|--|--------------------------|---|-----------|---|---|--|
| RELEASE DRAWING<br>EC NO: WNA2010-0354<br>DRWN: TVICKERS 2009/12/28<br>CHKD: HK<br>APPR: DTTITUS 2010/04/28 | QUALITY SYMBOLS            | GENERAL TOLERANCES (UNLESS SPECIFIED) |  | DIMENSION STYLE INCH(MM) |   | SCALE NTS | DESIGN UNITS INCH                                   | THIRD ANGLE PROJECTION  |  |
|   | $\nabla=0$<br>$\nabla C=0$ | mm                                    | INCH   | DRAWN BY                 | DATE  | TITLE     | 92433 CABLE REEL<br>W/3080-GFI20 BOX<br>& MESH GRIP |   |  |
|   | 4 PLACES ±---              | ±---                                  | HK   | 2010/01/29               | MOLEX INCORPORATED<br>MATERIAL NO. 1300830888<br>DOCUMENT NO. SD-130083-017<br>SHEET NO. 1 OF 1 |           |   |   |  |
|   | 3 PLACES ±---              | ±.005                                 | DTITUS   | 2010/04/27               |   |           |   | THIS DRAWING CONTAINS INFORMATION THAT IS PROPRIETARY TO MOLEX INCORPORATED AND SHOULD NOT BE USED WITHOUT WRITTEN PERMISSION |  |
|   | 2 PLACES ±0.13             | ±.010                                 | DRAFT WHERE APPLICABLE MUST REMAIN WITHIN DIMENSIONS |                          | SIZE A  |           |   |   |  |
| 1 PLACE ±0.25   | ±.020                      |                                       |  |                          |   |           |   |   |  |
| ANGULAR ±.5°  |                            |                                       |  |                          |   |           |   |   |  |

6 5 4 3 2 1



Компания «ЭлектроПласт» предлагает заключение долгосрочных отношений при поставках импортных электронных компонентов на взаимовыгодных условиях!

Наши преимущества:

- Оперативные поставки широкого спектра электронных компонентов отечественного и импортного производства напрямую от производителей и с крупнейших мировых складов;
- Поставка более 17-ти миллионов наименований электронных компонентов;
- Поставка сложных, дефицитных, либо снятых с производства позиций;
- Оперативные сроки поставки под заказ (от 5 рабочих дней);
- Экспресс доставка в любую точку России;
- Техническая поддержка проекта, помощь в подборе аналогов, поставка прототипов;
- Система менеджмента качества сертифицирована по Международному стандарту ISO 9001;
- Лицензия ФСБ на осуществление работ с использованием сведений, составляющих государственную тайну;
- Поставка специализированных компонентов (Xilinx, Altera, Analog Devices, Intersil, Interpoint, Microsemi, Aeroflex, Peregrine, Syfer, Eurofarad, Texas Instrument, Miteq, Cobham, E2V, MA-COM, Hittite, Mini-Circuits, General Dynamics и др.);

Помимо этого, одним из направлений компании «ЭлектроПласт» является направление «Источники питания». Мы предлагаем Вам помощь Конструкторского отдела:

- Подбор оптимального решения, техническое обоснование при выборе компонента;
- Подбор аналогов;
- Консультации по применению компонента;
- Поставка образцов и прототипов;
- Техническая поддержка проекта;
- Защита от снятия компонента с производства.



#### Как с нами связаться

**Телефон:** 8 (812) 309 58 32 (многоканальный)

**Факс:** 8 (812) 320-02-42

**Электронная почта:** [org@eplast1.ru](mailto:org@eplast1.ru)

**Адрес:** 198099, г. Санкт-Петербург, ул. Калинина, дом 2, корпус 4, литера А.