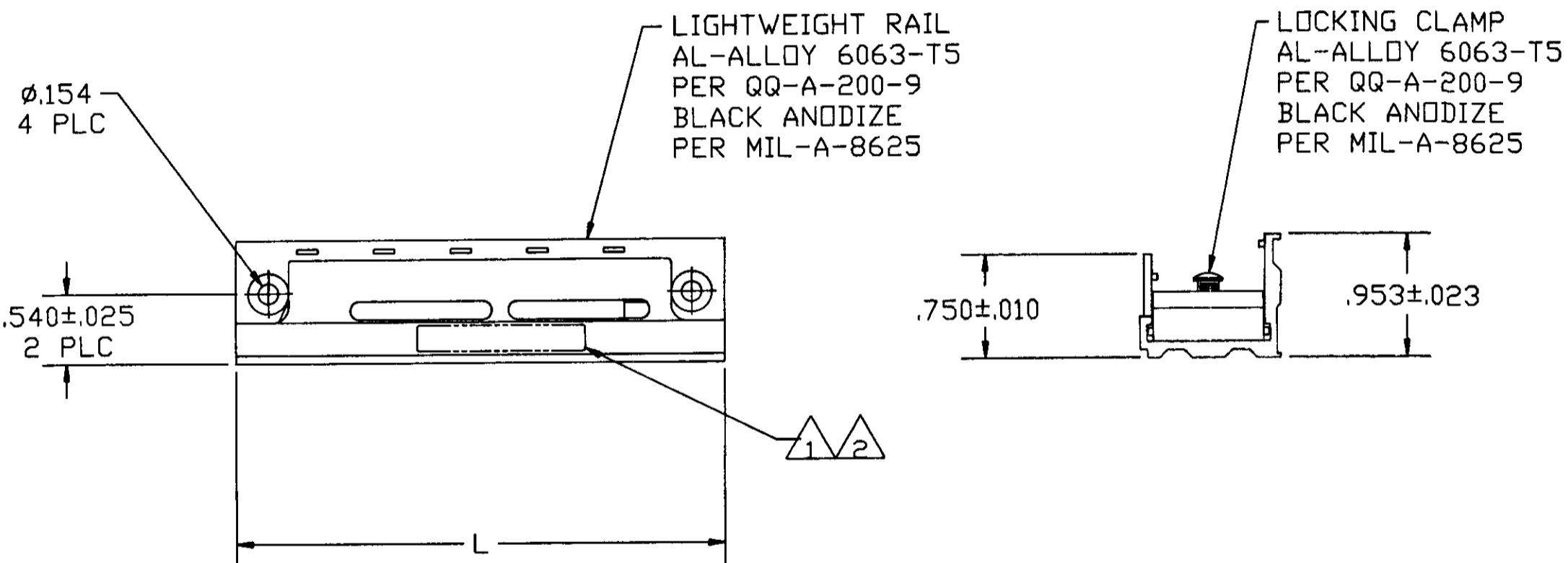
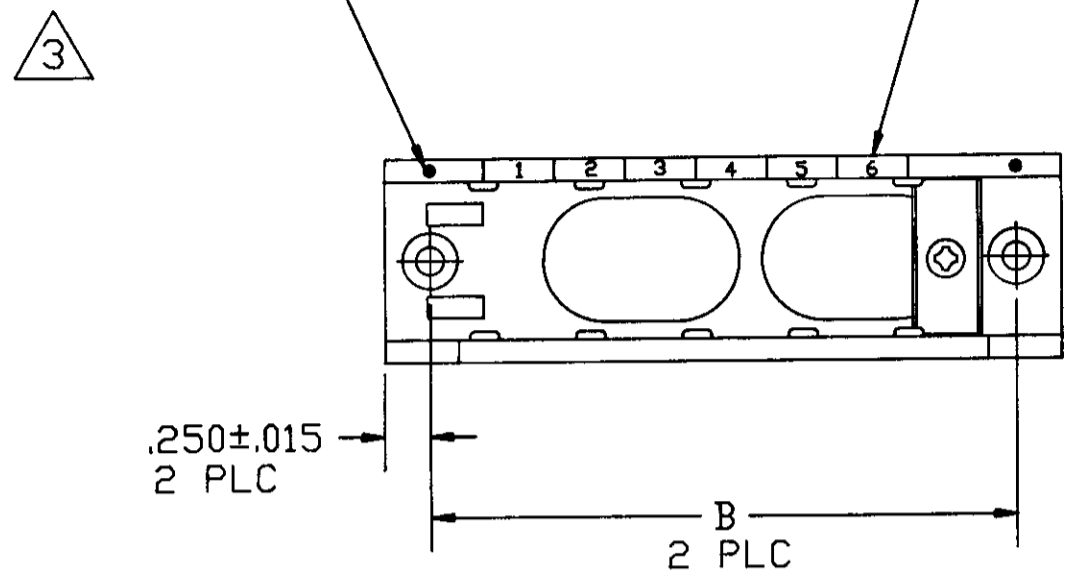


REVISIONS						
P	F	ZONE	LTR	DESCRIPTION	DATE	APPROVED
		D		RELEASE OF NEW PRODUCT	02/93	J.L.M.
		A		REV PER ECN 0600-0670-93	01/94	N.G.F.
		B		REV PER ECN 0600-3774-95	04/95	JH

INDEXING INDICATOR ZONE IDENTIFICATION



- 3 MARK RAIL ASSEMBLY WITH INDEXING INDICATOR AND ZONE IDENTIFICATION AT APPROXIMATE AREA SHOWN.
- 2 MARK MILITARY PART NO., CUSTOMER PART NO. IF REQUIRED .060 MINIMUM HIGH CHARACTERS AT AREA SHOWN.
- 1 MARK 'AMP', AMP PART NO. AND DATE CODE .060 MINIMUM HIGH CHARACTERS AT AREA SHOWN.

PLC	Part No.	QTY	Part No.	QTY	Part No.
19	MRTBL-19	8.301	8.801	4-591621-9	
1	MRTBL-1	1.281	1.781	4-591621-8	
17	MRTBL-17	7.521	8.021	4-591621-7	
13	MRTBL-13	5.961	6.461	4-591621-6	
10	LS13179-L10	4.791	5.291	4-591621-3	
11	LS13179-L11	5.181	5.681	4-591621-2	
4	LS13179-L4	2.451	2.951	4-591621-1	
20	MRTBL-20	8.691	9.191	4-591621-0	
18	MRTBL-18	7.911	8.411	3-591621-8	
16	MRTBL-16	7.131	7.631	3-591621-6	
15	MRTBL-15	6.741	7.241	3-591621-5	
14	MRTBL-14	6.351	6.851	3-591621-4	
12	MRTBL-12	5.571	6.071	3-591621-2	
10	MRTBL-10	4.791	5.291	3-591621-0	
9	MRTBL-9	4.401	4.901	2-591621-9	
8	MRTBL-8	4.011	4.511	2-591621-8	
7	MRTBL-7	3.621	4.121	2-591621-7	
6	MRTBL-6	3.231	3.731	2-591621-6	
5	MRTBL-5	2.841	3.341	2-591621-5	
4	MRTBL-4	2.451	2.951	2-591621-4	
3	MRTBL-3	2.061	2.561	2-591621-3	
2	MRTBL-2	1.671	2.171	2-591621-2	
20		8.691	9.191	2-591621-0	
19		8.301	8.801	1-591621-9	
18		7.911	8.411	1-591621-8	
17		7.521	8.021	1-591621-7	
16		7.131	7.631	1-591621-6	
15	M81714/16-13	6.741	7.241	1-591621-5	
14	M81714/16-12	6.351	6.851	1-591621-4	
13	M81714/16-11	5.961	6.461	1-591621-3	
12	M81714/16-10	5.571	6.071	1-591621-2	
11	M81714/16-9	5.181	5.681	1-591621-1	
10	M81714/16-1	4.791	5.291	1-591621-0	
9	M81714/16-8	4.401	4.901	591621-9	
8	M81714/16-7	4.011	4.511	591621-8	
7	M81714/16-6	3.621	4.121	591621-7	
6	M81714/16-5	3.231	3.731	591621-6	
5	M81714/16-4	2.841	3.341	591621-5	
4	M81714/16-3	2.451	2.951	591621-4	
3	M81714/16-2	2.061	2.561	591621-3	
2		1.671	2.171	591621-2	
1		1.281	1.781	591621-1	

DO NOT SCALE PRINT. UNLESS OTHERWISE SPECIFIED DIMENSIONS ARE IN INCHES. TOLERANCES ON: 2 PLC DEC ± -- 3 PLC DEC ± .005 ANGLES ± ---	CONTRACT NO	AMP INCORPORATED Harrisburg, Pa. 17105		
	DR	J. MECK	NAME	
	CHK	R. RYAN	LIGHTWEIGHT RAIL FEED-BACK ASSEMBLY TJ	
	APPD	R. RYAN	SIZE	FSCM NO
MATERIAL	APPD	D. ENGLER	00779	DRAWING NO
FINISH	DSGN APPD			591621
	OTHER APPD		SCALE 1:1	SHEET 1 OF 1

THIS DRAWING IS A CONTROLLED DOCUMENT FOR AMP INCORPORATED. IT IS SUBJECT TO CHANGE AND THE CONTROLLING ENGINEERING ORGANIZATION SHOULD BE CONTACTED FOR THE LATEST REVISION.



Компания «ЭлектроПласт» предлагает заключение долгосрочных отношений при поставках импортных электронных компонентов на взаимовыгодных условиях!

Наши преимущества:

- Оперативные поставки широкого спектра электронных компонентов отечественного и импортного производства напрямую от производителей и с крупнейших мировых складов;
- Поставка более 17-ти миллионов наименований электронных компонентов;
- Поставка сложных, дефицитных, либо снятых с производства позиций;
- Оперативные сроки поставки под заказ (от 5 рабочих дней);
- Экспресс доставка в любую точку России;
- Техническая поддержка проекта, помощь в подборе аналогов, поставка прототипов;
- Система менеджмента качества сертифицирована по Международному стандарту ISO 9001;
- Лицензия ФСБ на осуществление работ с использованием сведений, составляющих государственную тайну;
- Поставка специализированных компонентов (Xilinx, Altera, Analog Devices, Intersil, Interpoint, Microsemi, Aeroflex, Peregrine, Syfer, Eurofarad, Texas Instrument, Miteq, Cobham, E2V, MA-COM, Hittite, Mini-Circuits, General Dynamics и др.);

Помимо этого, одним из направлений компании «ЭлектроПласт» является направление «Источники питания». Мы предлагаем Вам помощь Конструкторского отдела:

- Подбор оптимального решения, техническое обоснование при выборе компонента;
- Подбор аналогов;
- Консультации по применению компонента;
- Поставка образцов и прототипов;
- Техническая поддержка проекта;
- Защита от снятия компонента с производства.



Как с нами связаться

Телефон: 8 (812) 309 58 32 (многоканальный)

Факс: 8 (812) 320-02-42

Электронная почта: org@eplast1.ru

Адрес: 198099, г. Санкт-Петербург, ул. Калинина, дом 2, корпус 4, литера А.