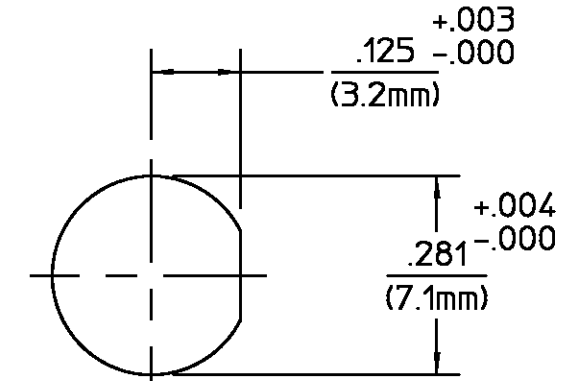
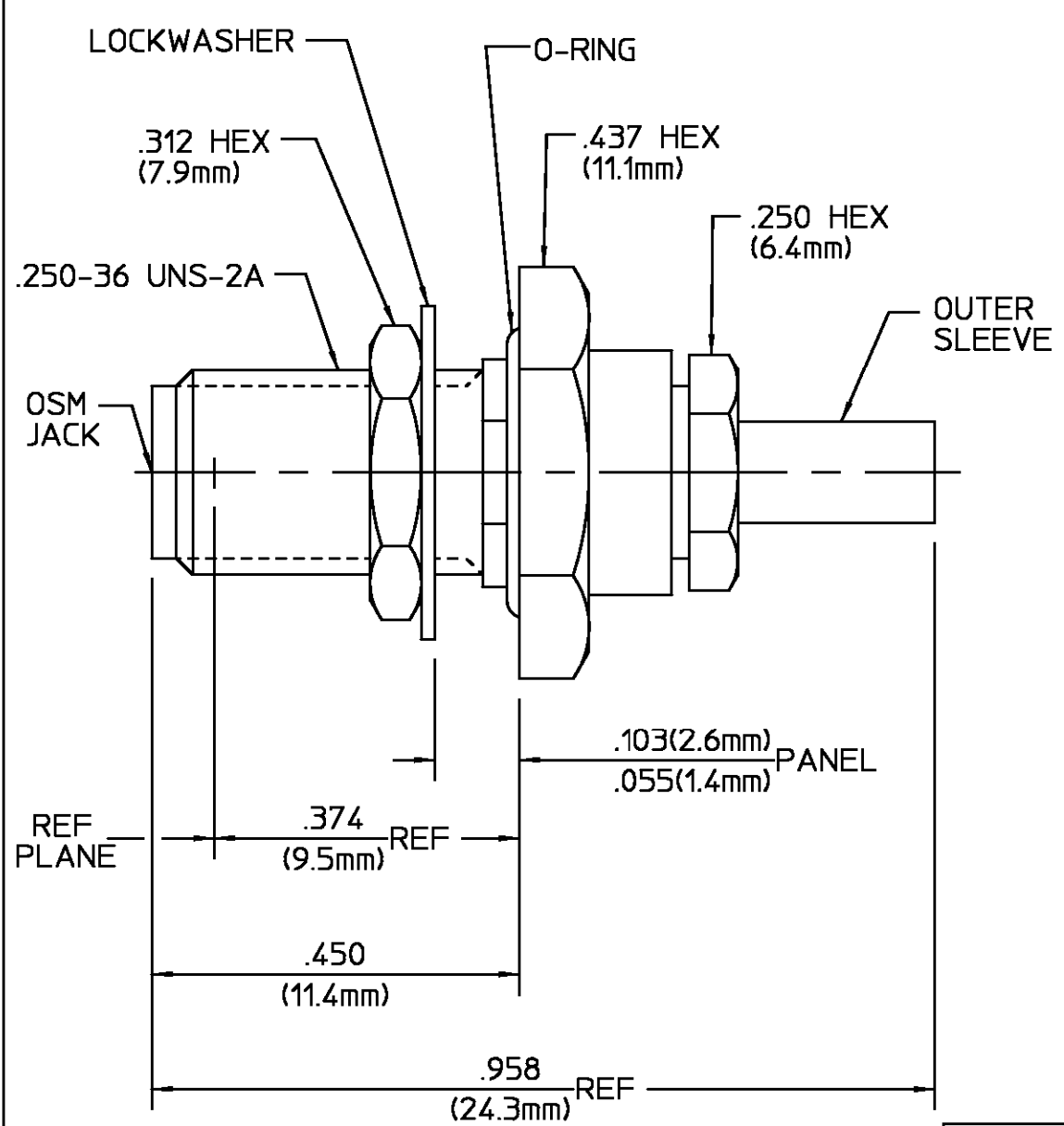


| REVISIONS | | | |
|-----------|-------------|---------------|-----------------------|
| REV | DESCRIPTION | DATE | APPROVED |
| 01 | RELEASED | NC 7/21/95 | <i>PCW</i> 7/28/95 |



RECOMMENDED MOUNTING HOLE

| COMPONENT | MATERIAL | FINISH |
|--|--|-------------------------------|
| HOUSING CLAMP NUT MOUNTING NUT LOCKWASHER | STAINLESS STEEL PER ASTM-A484 AND ASTM- A582, TYPE 303 | PASSIVATE PER ASTM A380 |
| SLEEVE | STAINLESS STEEL PER ASTM-A484 AND ASTM- A582, TYPE 303 | GOLD PLATE PER MIL-G-45204 |
| DIELECTRIC | TFE FLUOROCARBON PER MIL-P-19468 AND FED SPEC L-P-403 | N/A |
| DIELECTRIC | NYLON | N/A |
| CENTER CONTACT | BERYLLIUM COPPER PER QQ-C-530, ALLOY 173 | GOLD PLATE PER MIL-G-45204 |
| FERRULE | SOFT COPPER ALLOY | GOLD PLATE PER MIL-G-45204 |
| O-RING | SILICONE RUBBER PER ZZ-R-765 | N/A |

| CABLE ENTRY DIAMETER MINIMUM | |
|---------------------------------|------|
| FERRULE | .099 |
| SLEEVE | .036 |
| DIELECTRIC | .021 |
| CONTACT | .021 |
| | |
| | |

UNLESS OTHERWISE SPECIFIED
DIMENSIONS ARE IN INCHES
TOLERANCE ON
FRAC. DEC. ANGLES
± 1/64 ± .005 ± °

These drawings and specifications are the property of
M/A COM Incorporated and shall
not be reproduced or copied or
used in whole or in part as the
basis for the manufacture or
sale of item(s) without written
permission.

| | | |
|-------------------------------|---|---|
| DRAWN BY <i>N. CARTER</i> | DATE 07/21/95 | AMP AMP Incorporated 140 Fourth Avenue Waltham, MA 02451-7599 |
| CHECKED BY | | |
| APPD BY <i>PCW</i> | DATE 7/28/95 | |
| USE ASS'Y PROCEDURE | TITLE SMA BULKHEAD FEEDTHRU CABLE JACK CRIMP ATTACH. M39012/59-3025 CAT.C | |
| 408-04924 NO. AP. (20-538) | SIZE B | CODE IDENT NO. 26805 |
| | | 2034-8025-92 |
| | SCALE 5:1 | REV 01 |
| | | SHEET 1 OF 1 |

- NOTES:
- DESIGNED FOR USE WITH
RG-178/U CABLE
 - CAPTURED CENTER CONTACT



Компания «ЭлектроПласт» предлагает заключение долгосрочных отношений при поставках импортных электронных компонентов на взаимовыгодных условиях!

Наши преимущества:

- Оперативные поставки широкого спектра электронных компонентов отечественного и импортного производства напрямую от производителей и с крупнейших мировых складов;
- Поставка более 17-ти миллионов наименований электронных компонентов;
- Поставка сложных, дефицитных, либо снятых с производства позиций;
- Оперативные сроки поставки под заказ (от 5 рабочих дней);
- Экспресс доставка в любую точку России;
- Техническая поддержка проекта, помощь в подборе аналогов, поставка прототипов;
- Система менеджмента качества сертифицирована по Международному стандарту ISO 9001;
- Лицензия ФСБ на осуществление работ с использованием сведений, составляющих государственную тайну;
- Поставка специализированных компонентов (Xilinx, Altera, Analog Devices, Intersil, Interpoint, Microsemi, Aeroflex, Peregrine, Syfer, Eurofarad, Texas Instrument, Miteq, Cobham, E2V, MA-COM, Hittite, Mini-Circuits, General Dynamics и др.);

Помимо этого, одним из направлений компании «ЭлектроПласт» является направление «Источники питания». Мы предлагаем Вам помощь Конструкторского отдела:

- Подбор оптимального решения, техническое обоснование при выборе компонента;
- Подбор аналогов;
- Консультации по применению компонента;
- Поставка образцов и прототипов;
- Техническая поддержка проекта;
- Защита от снятия компонента с производства.



Как с нами связаться

Телефон: 8 (812) 309 58 32 (многоканальный)

Факс: 8 (812) 320-02-42

Электронная почта: org@eplast1.ru

Адрес: 198099, г. Санкт-Петербург, ул. Калинина, дом 2, корпус 4, литера А.