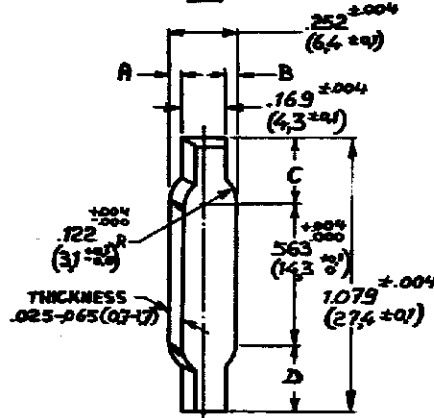
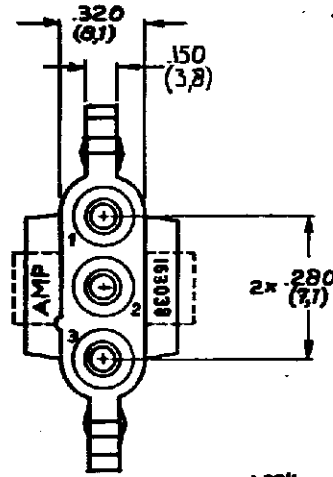
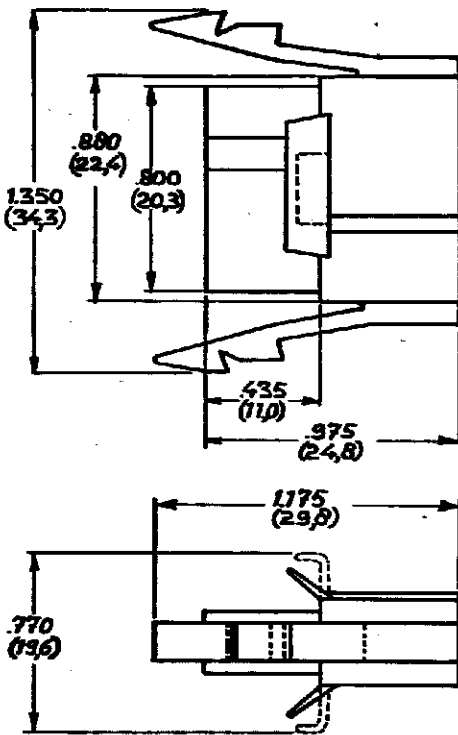


DRAWING MADE IN AMERICAN PROJECTION

MAPPER C-163038

(U.S.A.)



PANEL CUT-OUT

ANTI-RATTLE WINGS AND LOCKING BARBS CAN BE DIFFERENT OF APPEARANCE.

DIMENSIONS A B B AND C & D TO BE EQUAL WITHIN (.02) .008 THE PANEL MUST BE PUNCHED SO THAT THE HOUSING ENTERS THE PANEL IN THE SAME DIRECTION AS THE PUNCH.

4-163038-9	BLACK	
4-163038-8	GREY	
4-163038-7	VIOLET	
4-163038-6	BLUE	
4-163038-5	GREEN	
4-163038-4	YELLOW	
4-163038-3	ORANGE	
4-163038-2	RED	
4-163038-1	BROWN	
4-163038-0	NATURAL	

CUSTOMER COPY FOR REFERENCE ONLY

©1980 BY AMP-HOLLAND N.V. ALL RIGHTS RESERVED A-MP PRODUCTS COVERED BY PATENTS AND/OR PATENTS PENDING.



AMP-HOLLAND N.V.
's-Hertogenbosch

DIMENSIONS IN PARENTS DO NOT SCALE PRINT

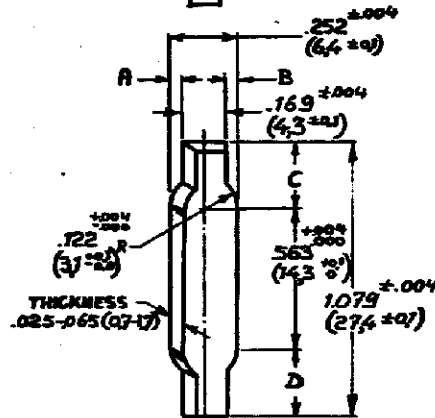
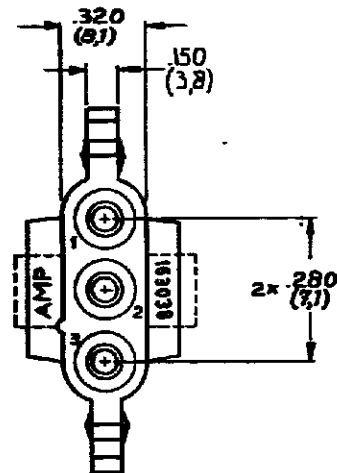
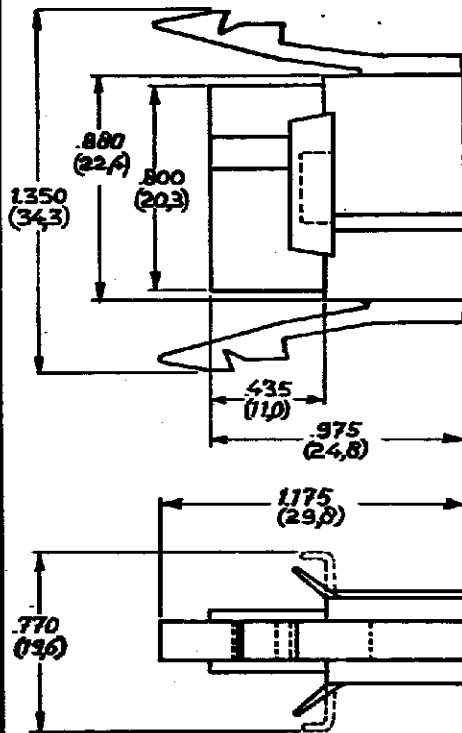
ORDER NO.	MATERIAL	PLATING	SCALE	SIZE	NO	REV
DR. R. Visser			2:1	A	C-163038	PAGE 4 OF 4
DATE	DATE	DATE	DATE	DATE	DATE	DATE
26/73	26/73	26/73	26/73	26/73	26/73	26/73
CHK	DATE	APPROV	DATE	DATE	DATE	DATE
	26/73		26/73	26/73	26/73	26/73

3-CIRCUIT SOCKET HOUSING MATE-N-LOK

DRAWING MADE IN AMERICAN PROJECTION

NUMBER C-163038

(U.S.A.)



PANEL CUT-OUT

ANTI-RATTLE WINGS AND LOCKING BARBS CAN BE DIFFERENT OF APPEARANCE.

DIMENSIONS A & B AND C & D TO BE EQUAL WITHIN (.02) .008 THE PANEL MUST BE PUNCHED SO THAT THE HOUSING ENTERS THE PANEL IN THE SAME DIRECTION AS THE PUNCH.

2-163038-9	BLACK	
2-163038-8	GREY	
2-163038-7	VIOLET	
2-163038-6	BLUE	
2-163038-5	GREEN	
2-163038-4	YELLOW	
2-163038-3	ORANGE	
2-163038-2	RED	
2-163038-1	BROWN	
2-163038-0	NATURAL	

CUSTOMER COPY FOR REFERENCE ONLY

©1980 BY AMP-HOLLAND N.V. ALL RIGHTS RESERVED A-MP PRODUCTS COVERED BY PATENTS AND/OR PATENTS PENDING.



AMP-HOLLAND N.V.
's-Hertogenbosch

HWL: ZYTEL PE 3016

DIMENSIONS IN INCHES DO NOT SCALE PRINT

ORDER NO.	MATERIAL	PLATING	SCALE	SIZE	NO	REV
			2:1	A	C-163038	PAGE 2 OF 4

DR	DATE	CHK	DATE	APP	DATE
R. Vissers	26-73				
E. Tilleman	26-73				

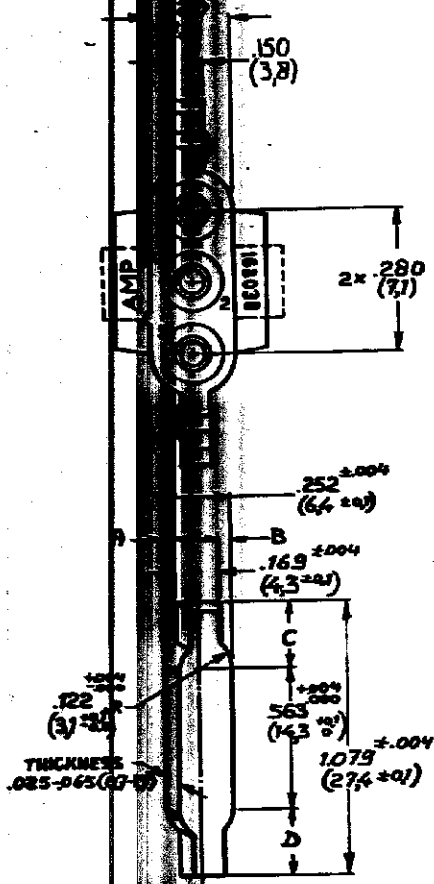
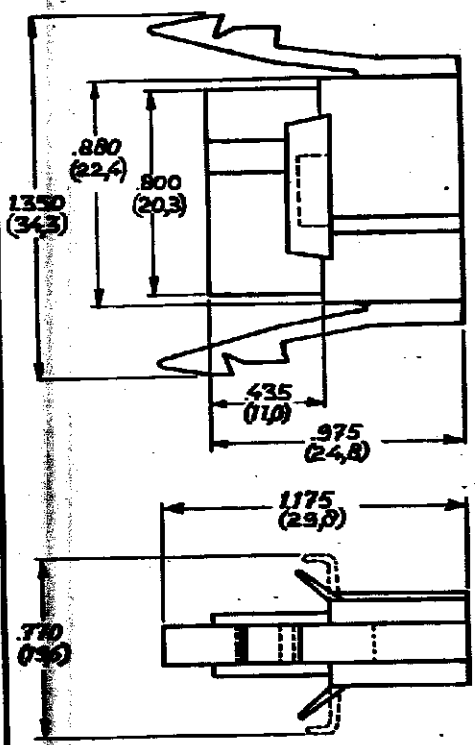
NAME 3-CIRCUIT SOCKET HOUSING MATE-N-LOK

AMP 1254

DRAWING MADE IN AMERICAN PROJECTION

NUMBER C-163038


(U.S.A.)



WING-BATTLE WINGS AND LOCKING BARBS CAN BE DIFFERENT OF APPEARANCE

PANEL CUT-OUT
 DIMENSIONS A, B AND C TO BE EQUAL WITHIN .005
 THE PANEL MUST BE PUNCHED SO THAT THE HOUSING ENTERS THE PANEL IN THE SAME DIRECTION AS THE PUNCH.

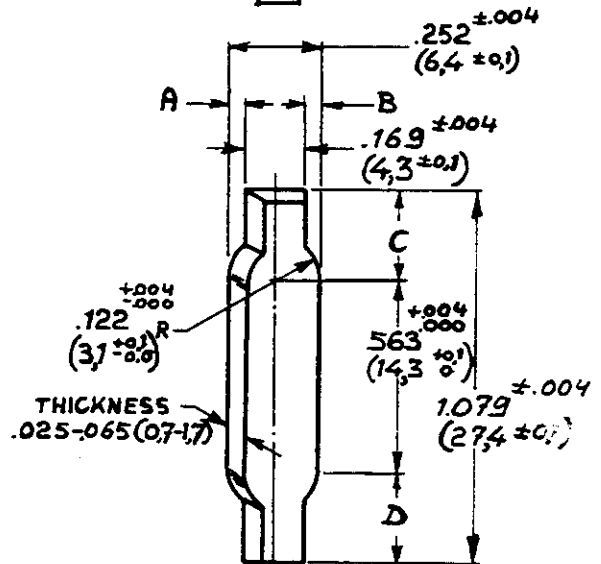
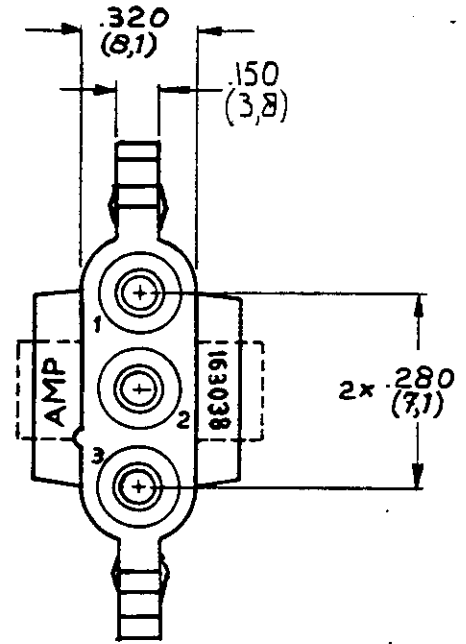
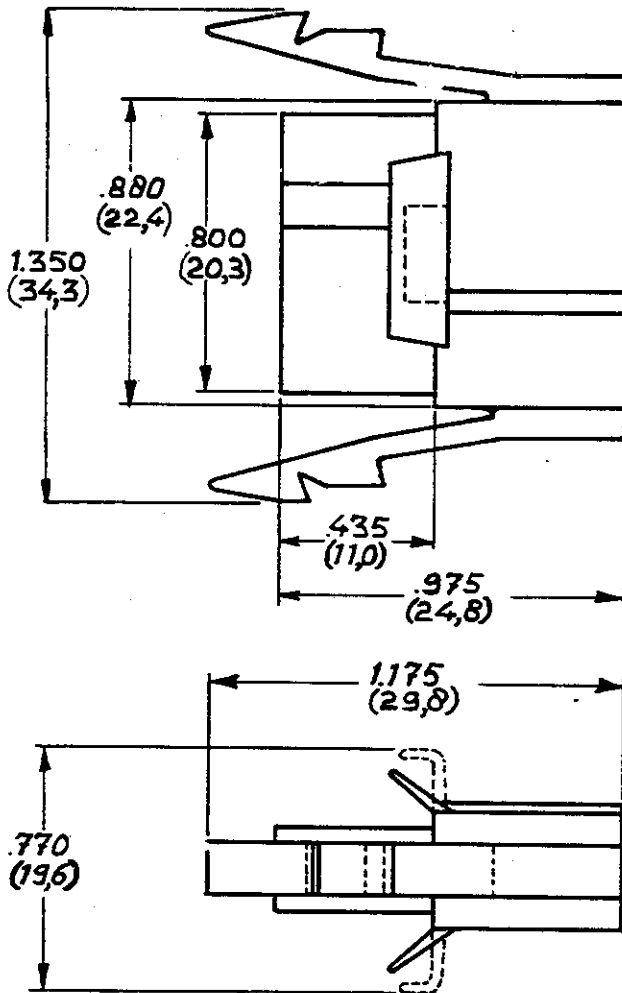
DIMENSIONS IN PARENTHESES DO NOT SCALE PRINT

CUSTOMER COPY FOR REFERENCE ONLY			
©1980 BY AMP-HOLLAND N.V. ALL RIGHTS RESERVED A-HP PRODUCTS COVERED BY PATENTS AND/OR PATENTS PENDING.			
ORDER NO. 3-163038-0 NATURAL		AMP-HOLLAND N.V. 's-Hertogenbosch	
ORDER NO. 3-163038-0	MATERIAL NATURAL	PLATING	FIRST USED
DATE JUN 26 1973	DATE	DATE	DATE
NAME R. Dings	NAME	NAME	NAME
DATE 6-75	DATE	DATE	DATE
SCALE 2:1 SIZE A NO C-163038 PAGE 3 OF 4 REV C			
NAME 3-CIRCUIT SOCKET HOUSING MATE-N-LOK			

DRAWING MADE IN AMERICAN PROJECTION

NUMBER C-163038

(U.S.A.)



PANEL CUT-OUT

*ANTI-RATTLE WINGS AND LOCKING BARBS CAN BE DIFFERENT OF APPEARANCE.

DIMENSIONS A&B AND C&D TO BE EQUAL WITHIN (0,2).008. THE PANEL MUST BE PUNCHED SO THAT THE HOUSING ENTERS THE PANEL IN THE SAME DIRECTION AS THE PUNCH.

4-163038-9	BLACK	
4-163038-8	GREY	
4-163038-7	VIOLET	
4-163038-6	BLUE	
4-163038-5	GREEN	
4-163038-4	YELLOW	
4-163038-3	ORANGE	
4-163038-2	RED	
4-163038-1	BROWN	
4-163038-0	NATURAL	

CUSTOMER COPY FOR REFERENCE ONLY

©1980 BY AMP-HOLLAND N.V. ALL RIGHTS RESERVED A-MP PRODUCTS COVERED BY PATENTS AND/OR PATENTS PENDING.



AMP-HOLLAND N.V.
's-Hertogenbosch

MATERIAL: DVRETHAN KL 1-2208 FIRST USED

ORDER NO. MATERIAL PLATING

SCALE 2:1 SIZE A NO C-163038 PAGE 4 OF 4 REV C

DR R. Visser DATE 26-6-73

CHK C. Tilburg DATE 26-6-75 APP. DATE 27-6-73

NAME 3-CIRCUIT SOCKET HOUSING MATE-N-LOK

DIMENSIONS IN (MM) DO NOT SCALE PRINT



Компания «ЭлектроПласт» предлагает заключение долгосрочных отношений при поставках импортных электронных компонентов на взаимовыгодных условиях!

Наши преимущества:

- Оперативные поставки широкого спектра электронных компонентов отечественного и импортного производства напрямую от производителей и с крупнейших мировых складов;
- Поставка более 17-ти миллионов наименований электронных компонентов;
- Поставка сложных, дефицитных, либо снятых с производства позиций;
- Оперативные сроки поставки под заказ (от 5 рабочих дней);
- Экспресс доставка в любую точку России;
- Техническая поддержка проекта, помощь в подборе аналогов, поставка прототипов;
- Система менеджмента качества сертифицирована по Международному стандарту ISO 9001;
- Лицензия ФСБ на осуществление работ с использованием сведений, составляющих государственную тайну;
- Поставка специализированных компонентов (Xilinx, Altera, Analog Devices, Intersil, Interpoint, Microsemi, Aeroflex, Peregrine, Syfer, Eurofarad, Texas Instrument, Miteq, Cobham, E2V, MA-COM, Hittite, Mini-Circuits, General Dynamics и др.);

Помимо этого, одним из направлений компании «ЭлектроПласт» является направление «Источники питания». Мы предлагаем Вам помощь Конструкторского отдела:

- Подбор оптимального решения, техническое обоснование при выборе компонента;
- Подбор аналогов;
- Консультации по применению компонента;
- Поставка образцов и прототипов;
- Техническая поддержка проекта;
- Защита от снятия компонента с производства.



Как с нами связаться

Телефон: 8 (812) 309 58 32 (многоканальный)

Факс: 8 (812) 320-02-42

Электронная почта: org@eplast1.ru

Адрес: 198099, г. Санкт-Петербург, ул. Калинина, дом 2, корпус 4, литера А.