

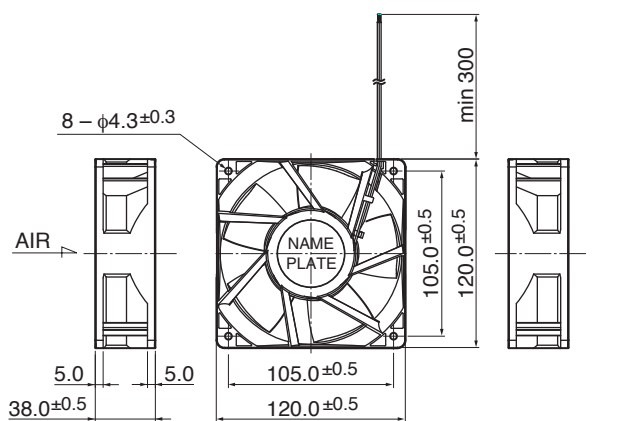
# 12038VA (E-Type)

## DC Axial Fan

# 120<sup>□</sup>X38<sup>L</sup>



### ■ 外観図 Outline



\*外観図はE(フランジ)タイプ Outline is E (Flange) type.

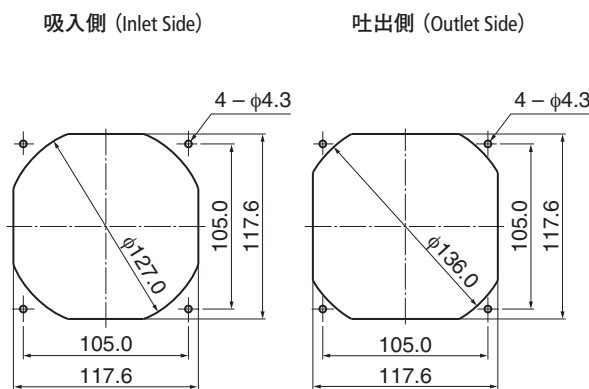
### ■ 一般仕様 General Specifications

- モーター保護 : 自動復帰方式、逆接続防止  
Motor Protection : Auto Restart / Polarity Protection
- 絶縁抵抗 : DC500V メガにて10MΩ以上  
Insulation Resistance : 10MΩ or over with a DC500V Megger
- 絶縁耐圧 : AC700V 1s  
Dielectric Withstand Voltage : AC700V 1s
- 許容環境温度範囲 : M, N, P, Q Class : -10°C ~ +70°C (Operating)  
Allowable Ambient Temperature Range : R Class : -10°C ~ +60°C (Operating)  
: -40°C ~ +70°C (Storage)
- 実用上さしつかえない状態で結露無きこと  
non-condensing environment

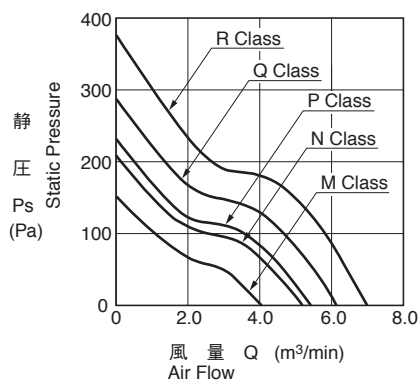
### ■ 期待できる寿命 Expected Life

※故障率 10% (L10 Life)  
※Failure Rate: 10% (L10 Life)  
60°C 40,000 時間 (Hours)

### ■ 取付穴参考図 Panel Out-cuts



### ■ 特性曲線 Characteristic Curves



### ■ 材質 Material

- ケーシング : プラスチック(ブラック) UL94V-0  
Casing : Plastic (Black) UL94V-0
- インペラー : プラスチック(ブラック) UL94V-0  
Impeller : Plastic (Black) UL94V-0
- 軸受 : ボールベアリング  
Bearing : Ball Bearing
- リード線 : UL10368 AWG24 + : 赤 - : 黒  
Lead Wire : UL10368 AWG24 + : Red, - : Black

\* IP対応、耐油タイプにつきましては、カスタム対応にて製作可能です。詳しくはお問い合わせください。  
Customize service for IP compatible type and Oil-proof type is available for this item.  
Please contact to our sales representative for more detail.

### ■ 仕様 Specifications

□=ケーシング形状 Casing Form --- A : リブタイプ Rib Type、E : フランジタイプ Flange Type

型式 Model	管理番号 Product No.	定格電圧	使用電圧範囲	定格電流	定格入力	定格回転速度	最大風量	最大静圧	騒音	質量	
		Rating Voltage (V)	Operating Voltage (V)	Current (A)*1	Input Power (W)*1	Speed (min <sup>-1</sup> )*1	Max. Air Flow (m <sup>3</sup> /min)*1 (CFM)*1	Max. Static Pressure (Pa)*1 (In H <sub>2</sub> O)*1	Noise (dB)*1	Mass (g)	
12038VA-24M-□AE-	0	24	18.0 ~ 27.6	0.45	10.80	3800	4.00	141.2	150.0	0.60	370
12038VA-24N-□AE-	0			0.74	17.76	4700	5.17	182.6	207.0	0.83	
12038VA-24P-□AE-	0			0.74	17.76	5000	5.35	188.9	235.0	0.94	
12038VA-24Q-□AE-	0			1.04	24.96	5700	6.11	215.7	287.0	1.15	
12038VA-24R-□AE-	0			1.48	35.52	6400	6.90	243.6	370.0	1.49	

回転方向 : ラベルから見て時計方向  
Rotation: Clockwise as seen from the label side  
風吹き出し方向 : ラベル側  
Airflow Outlet: Label side

\*1: Average Values in Free Air

# Mouser Electronics

Authorized Distributor

Click to View Pricing, Inventory, Delivery & Lifecycle Information:

## NMB Technologies:

[4715VL-04W-B80-E00](#) [12038VA-12Q-ET-00](#) [12038VA-48P-EL-00](#) [4715VL-05W-B39-E00](#) [4715VL-05W-B50-E00](#)  
[12038VA-12P-EA-00](#) [12038VA-48R-ET-00](#) [4715VL-05W-B40-E00](#) [12038VA-24R-ET-00](#) [12038VA-48Q-EA-00](#)  
[12038VA-12P-ET-00](#) [12038VA-24P-EL-00](#) [12038VA-48P-ET-00](#) [12038VA-24Q-EL-00](#) [12038VA-24Q-ET-00](#)  
[12038VA-48Q-ET-00](#) [4715VL-07W-B39-E50](#) [12038VA-24R-EL-00](#) [12038VA-24M-EA-00](#) [12038VA-24Q-EA-00](#)  
[12038VA-24P-ET-00](#) [12038VA-24N-EA-00](#) [12038VA-24P-EA-00](#) [12038VA-48Q-EL-00](#) [12038VA-12R-ET-00](#)  
[12038VA-24L-EL-00](#) [12038VA-48L-ET00](#) [12038VA-12Q-EL-00](#) [12038VA-48R-EL-00](#) [12038VA-48P-EA-00](#) [12038VA-48R-EA-00](#) [12038VA-12R-EA-00](#) [12038VA-48N-EA00](#) [12038VA-12P-EL-00](#) [12038VA-12Q-EA-00](#) [4715VL-05W-B89-E50](#) [4715VL-07W-B69-E50](#) [4715VL-05W-B89-E00](#) [12038VA-24R-EA-00](#) [12038VA-12R-EL-00](#) [4715VL-05W-B69-E50](#)  
[4715VL-05W-B79-E00](#) [4715VL-05W-B60-E00](#) [4715VL-07W-B60-E00](#) [4715VL-07W-B80-E00](#) [4715VL-07W-B89-E00](#)  
[4715VL-07W-B70-E00](#) [4715VL-04W-B60-E00](#) [4715VL-05W-B69-E00](#) [4715VL-04W-B89-E50](#) [4715VL-05W-B80-E00](#)  
[4715VL-04W-B79-E50](#) [4715VL-07W-B50-E00](#) [4715VL-07W-B89-E50](#) [4715VL-04W-B69-E50](#) [4715VL-07W-B79-E00](#)  
[4715VL-04W-B89-E00](#) [4715VL-07W-B69-E00](#) [4715VL-04W-B79-E00](#) [4715VL-04W-B70-E00](#) [4715VL-04W-B69-E00](#)  
[4715VL-07W-B79-E50](#) [4715VL-05W-B70-E00](#) [4715VL-05W-B79-E50](#)



Компания «ЭлектроПласт» предлагает заключение долгосрочных отношений при поставках импортных электронных компонентов на взаимовыгодных условиях!

Наши преимущества:

- Оперативные поставки широкого спектра электронных компонентов отечественного и импортного производства напрямую от производителей и с крупнейших мировых складов;
- Поставка более 17-ти миллионов наименований электронных компонентов;
- Поставка сложных, дефицитных, либо снятых с производства позиций;
- Оперативные сроки поставки под заказ (от 5 рабочих дней);
- Экспресс доставка в любую точку России;
- Техническая поддержка проекта, помощь в подборе аналогов, поставка прототипов;
- Система менеджмента качества сертифицирована по Международному стандарту ISO 9001;
- Лицензия ФСБ на осуществление работ с использованием сведений, составляющих государственную тайну;
- Поставка специализированных компонентов (Xilinx, Altera, Analog Devices, Intersil, Interpoint, Microsemi, Aeroflex, Peregrine, Syfer, Eurofarad, Texas Instrument, Miteq, Cobham, E2V, MA-COM, Hittite, Mini-Circuits, General Dynamics и др.);

Помимо этого, одним из направлений компании «ЭлектроПласт» является направление «Источники питания». Мы предлагаем Вам помощь Конструкторского отдела:

- Подбор оптимального решения, техническое обоснование при выборе компонента;
- Подбор аналогов;
- Консультации по применению компонента;
- Поставка образцов и прототипов;
- Техническая поддержка проекта;
- Защита от снятия компонента с производства.



#### Как с нами связаться

**Телефон:** 8 (812) 309 58 32 (многоканальный)

**Факс:** 8 (812) 320-02-42

**Электронная почта:** [org@eplast1.ru](mailto:org@eplast1.ru)

**Адрес:** 198099, г. Санкт-Петербург, ул. Калинина, дом 2, корпус 4, литера А.