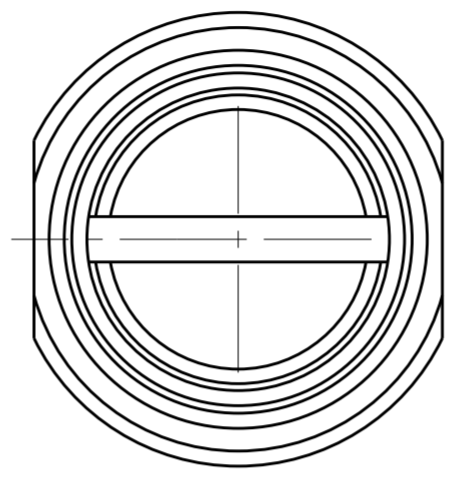
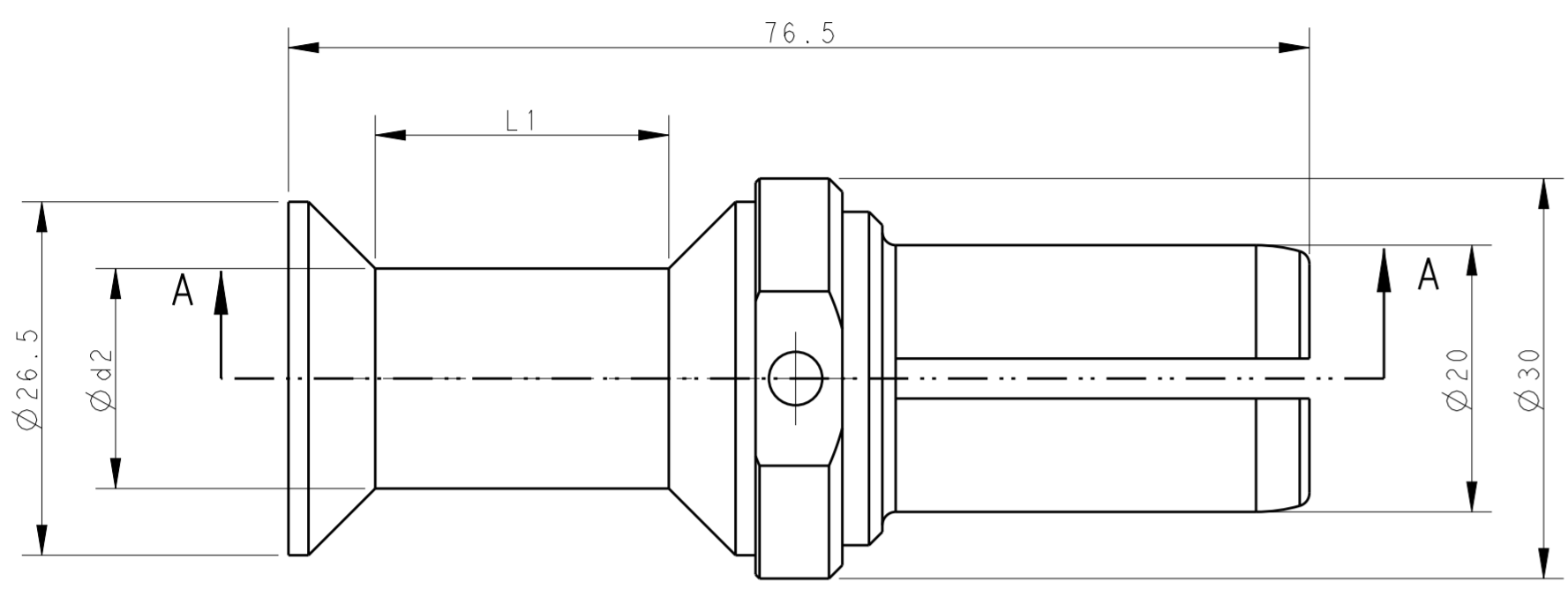


THIS DRAWING IS UNPUBLISHED. RELEASED FOR PUBLICATION 20  
 © COPYRIGHT 20 BY - ALL RIGHTS RESERVED.

REVISIONS				
P	LTR	DESCRIPTION	DATE	APVD
	A	INITIAL	08FEB2018	GY CW

TYPE 1: FOR WIRE GAUGE 70-185mm<sup>2</sup>  
 类型 1: 适用于夹线范围 70-185mm<sup>2</sup>

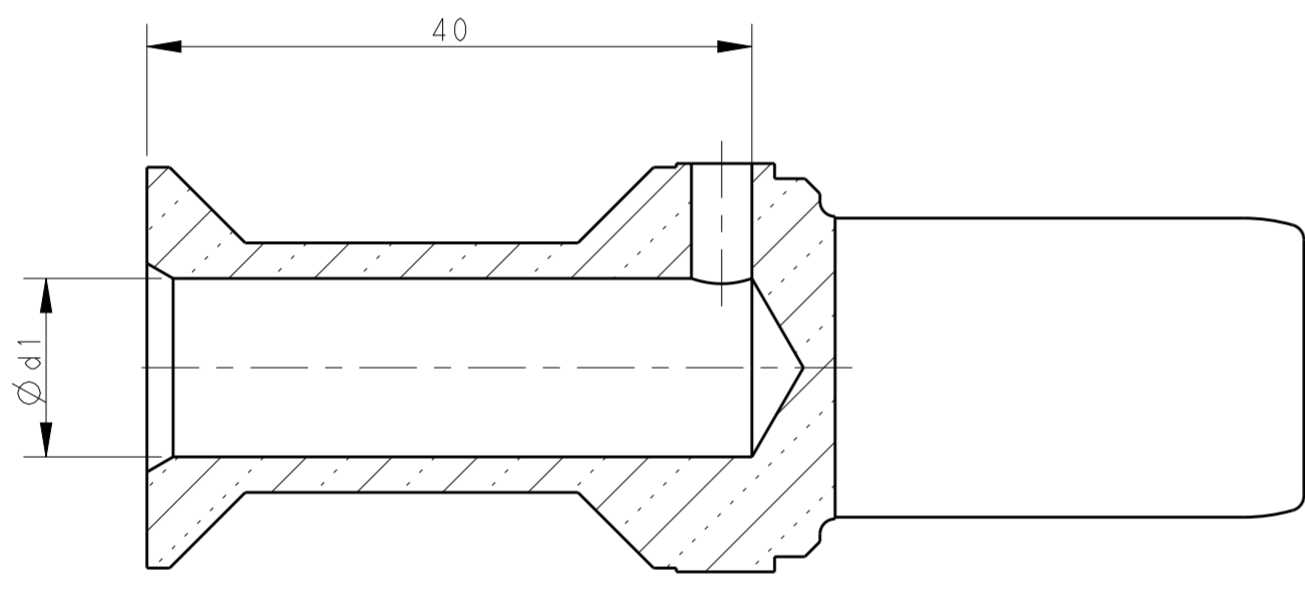


NOTES:

- 1. TECHNICAL CHARACTERISTICS:  
 CONTACT MATERIAL: COPPER  
 SURFACE PLATING: SILVER PLATING >= 5µm  
 CONTACT RESISTANCE: <=0.3mΩ  
 WIRE RANGE: 70-240mm<sup>2</sup>

注释:

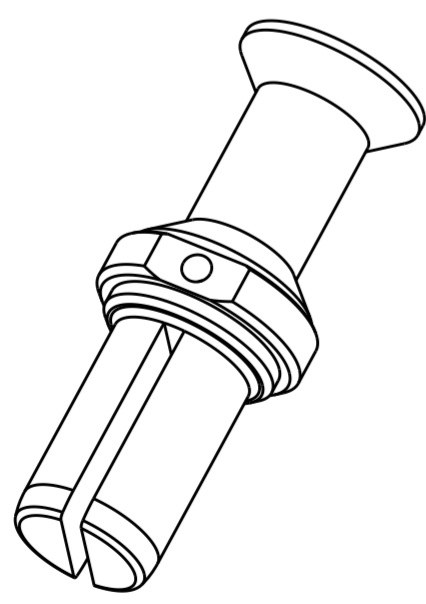
- 1. 技术参数:  
 针件材料: 纯铜  
 表面电镀: 镀银 >= 5µm  
 接触电阻: <=0.3 mΩ  
 接线范围: 70-240mm<sup>2</sup>



SECTION A-A

CRIMP DIRECTION / 压接指导

PART NUMBER 料号	L2	L3	Number of crimps X 压接数 X
T2196501070-001	10	25	1
T2196501095-001	9	26	1
T2196501120-001	8	27	1
T2196501150-001	5	30	2
T2196501185-001	3	28	2



PART NUMBER 料号	PART DESCRIPTION 零件描述		Ød1	Ød2	L1	WIRE GAUGE 线规 (mm <sup>2</sup> )	STRIPPING LENGTH 剥线长度 (mm)	TYPE 类型
T2196501070-001	HCM650-MC-70	HCM650 PIN CONTACT, CRIMP, 70mm <sup>2</sup> , COPPER WIHT SILVER PLATING HCM650 公针, 冷压, 70mm <sup>2</sup> , 铜镀银	11.75	16.5	22	70	42	TYPE 1 类型 1
T2196501095-001	HCM650-MC-95	HCM650 PIN CONTACT, CRIMP, 95mm <sup>2</sup> , COPPER WIHT SILVER PLATING HCM650 公针, 冷压, 95mm <sup>2</sup> , 铜镀银	13.5	19	24.5	95	42	
T2196501120-001	HCM650-MC-120	HCM650 PIN CONTACT, CRIMP, 120mm <sup>2</sup> , COPPER WIHT SILVER PLATING HCM650 公针, 冷压, 120mm <sup>2</sup> , 铜镀银	15.5	21	26.5	120	42	
T2196501150-001	HCM650-MC-150	HCM650 PIN CONTACT, CRIMP, 150mm <sup>2</sup> , COPPER WIHT SILVER PLATING HCM650 公针, 冷压, 150mm <sup>2</sup> , 铜镀银	17	23.5	29	150	42	
T2196501185-001	HCM650-MC-185	HCM650 PIN CONTACT, CRIMP, 185mm <sup>2</sup> , COPPER WIHT SILVER PLATING HCM650 公针, 冷压, 185mm <sup>2</sup> , 铜镀银	19	25.5	31	185	42	

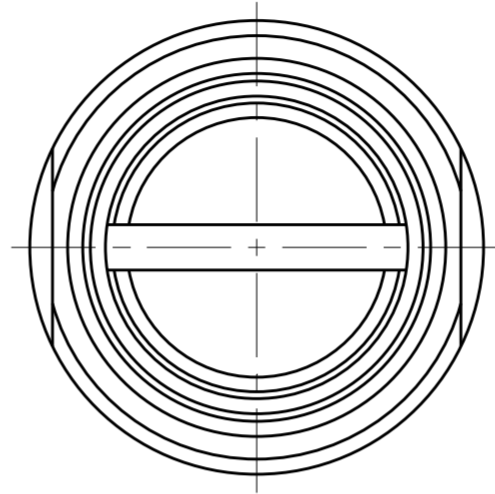
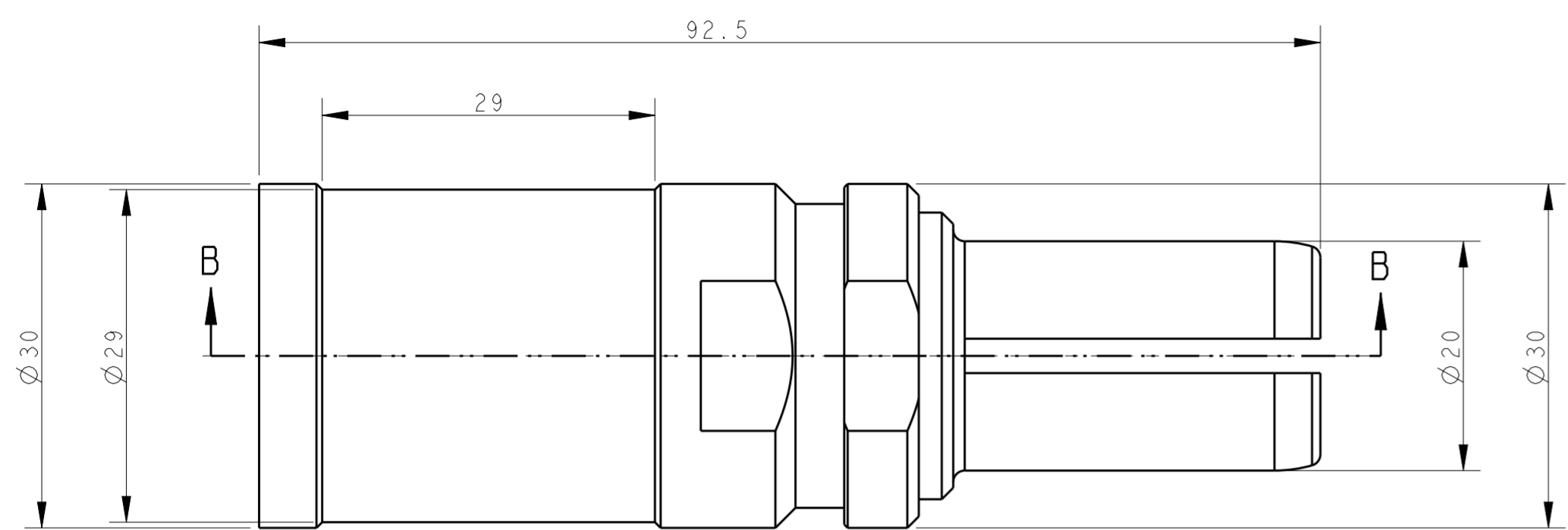
THIS DRAWING IS A CONTROLLED DOCUMENT.

DWN GINO.YAO 30 JAN 2018	TE Connectivity	
CHK CHRIS.WANG 30 JAN 2018		
APVD CHRIS.WANG 30 JAN 2018		
NAME HCM650 PIN CONTACT		
DIMENSIONS: mm	TOLERANCES UNLESS OTHERWISE SPECIFIED:	PRODUCT SPEC 108-137074
MATERIAL	FINISH	APPLICATION SPEC 114-137074
CUSTOMER DRAWING		WEIGHT
SCALE 1:1		SHEET 1 OF 2
REV A		

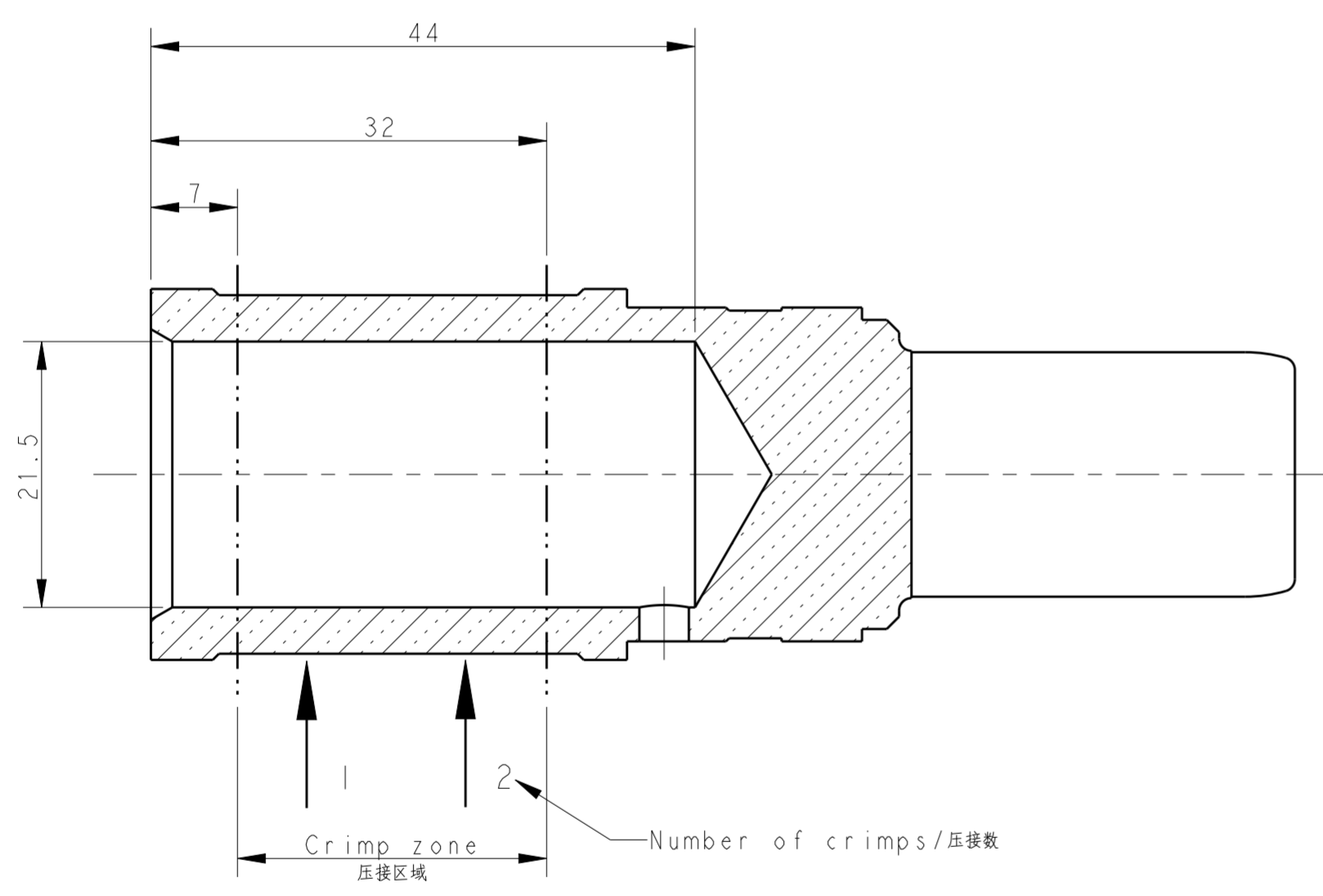
THIS DRAWING IS UNPUBLISHED. RELEASED FOR PUBLICATION 20  
 © COPYRIGHT 20 BY - ALL RIGHTS RESERVED.

REVISIONS				
P	LTR	DESCRIPTION	DATE	APVD
		SEE SHEET 1		

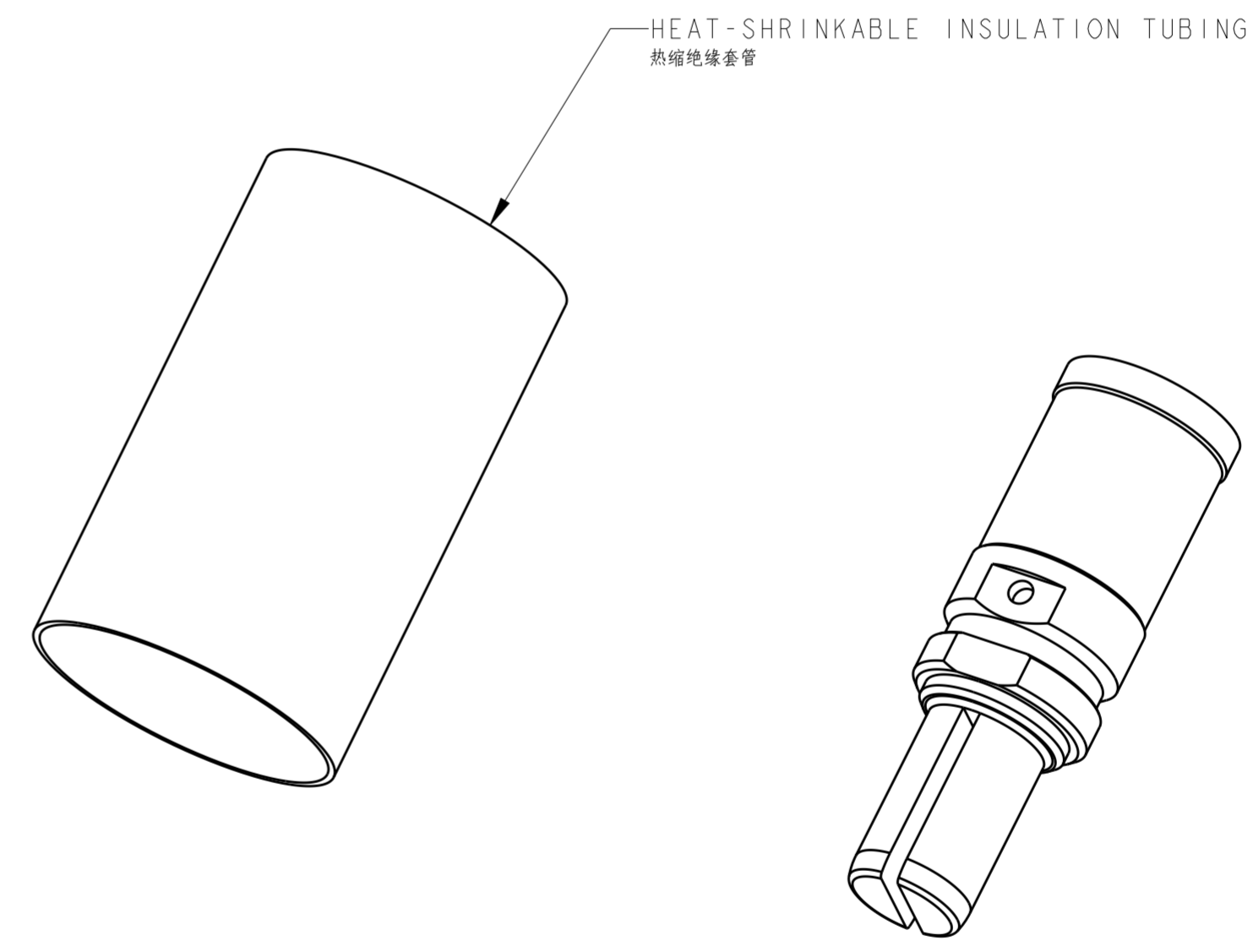
TYPE II: FOR WIRE GAUGE 240mm<sup>2</sup>, WITH HEAT-SHRINKABLE INSULATION TUBING  
 类型 II: 适用于导线范围 240mm<sup>2</sup>, 带热缩绝缘套管



NOTES:  
 SEE SHEET 1  
 注释:  
 见页面 1



SECTION B-B



PART NUMBER 料号	PART DESCRIPTION 零件描述	Ø d1	Ø d2	L1	WIRE GAUGE 线规 (mm <sup>2</sup> )	STRIPPING LENGTH 剥线长度 (mm)	TYPE 类型
T2196501240-101	HCM650-MC-240 HCM650 PIN CONTACT, CRIMP, 240mm <sup>2</sup> , COPPER WITH SILVER PLATING, WITH HEAT-SHRINKABLE INSULATION TUBING HCM650 公针, 冷压, 240mm <sup>2</sup> , 铜镀银, 带热缩绝缘套管	-	-	-	240	46	TYPE II 类型 II

THIS DRAWING IS A CONTROLLED DOCUMENT.

DWN	GIMO.YAO	30 JAN 2018
CHK	CHRIS.WANG	30 JAN 2018
APVD	CHRIS.WANG	30 JAN 2018

TE Connectivity

NAME: HCM650 PIN CONTACT

PRODUCT SPEC	108-137074
APPLICATION SPEC	114-137074
SIZE	A200779
CAGE CODE	C-T2196501XXX00X
DRAWING NO	
RESTRICTED TO	

MATERIAL: - FINISH: - WEIGHT: -

CUSTOMER DRAWING SCALE: 1:1 SHEET 2 OF 2 REV A



Компания «ЭлектроПласт» предлагает заключение долгосрочных отношений при поставках импортных электронных компонентов на взаимовыгодных условиях!

Наши преимущества:

- Оперативные поставки широкого спектра электронных компонентов отечественного и импортного производства напрямую от производителей и с крупнейших мировых складов;
- Поставка более 17-ти миллионов наименований электронных компонентов;
- Поставка сложных, дефицитных, либо снятых с производства позиций;
- Оперативные сроки поставки под заказ (от 5 рабочих дней);
- Экспресс доставка в любую точку России;
- Техническая поддержка проекта, помощь в подборе аналогов, поставка прототипов;
- Система менеджмента качества сертифицирована по Международному стандарту ISO 9001;
- Лицензия ФСБ на осуществление работ с использованием сведений, составляющих государственную тайну;
- Поставка специализированных компонентов (Xilinx, Altera, Analog Devices, Intersil, Interpoint, Microsemi, Aeroflex, Peregrine, Syfer, Eurofarad, Texas Instrument, Miteq, Cobham, E2V, MA-COM, Hittite, Mini-Circuits, General Dynamics и др.);

Помимо этого, одним из направлений компании «ЭлектроПласт» является направление «Источники питания». Мы предлагаем Вам помощь Конструкторского отдела:

- Подбор оптимального решения, техническое обоснование при выборе компонента;
- Подбор аналогов;
- Консультации по применению компонента;
- Поставка образцов и прототипов;
- Техническая поддержка проекта;
- Защита от снятия компонента с производства.



#### Как с нами связаться

**Телефон:** 8 (812) 309 58 32 (многоканальный)

**Факс:** 8 (812) 320-02-42

**Электронная почта:** [org@eplast1.ru](mailto:org@eplast1.ru)

**Адрес:** 198099, г. Санкт-Петербург, ул. Калинина, дом 2, корпус 4, литера А.