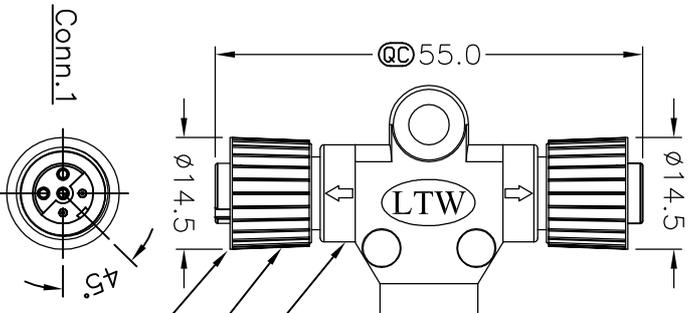
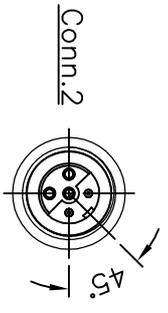
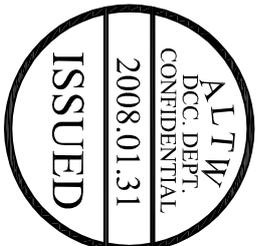
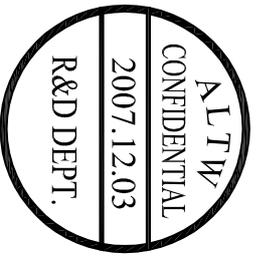
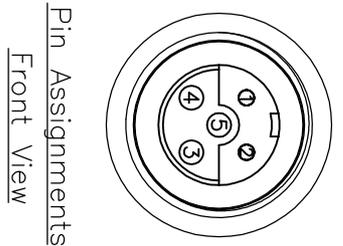


1	2	3	4	5	6	7	8
REV.	ECON NO.	DATE	SIGN	DESCRIPTION			



Green	5	5
Black	4	4
Blue	3	3
White	2	2
Brown	1	1
Wire Color	Conn.1	Conn.2
	Pin Out	



UNIT:mm  
TOLERANCE  
±0.5 mm

TITLE  
M12 Conn T Cable Screw  
FF Conn C Pin

SCALE  
Free  
SIZE  
A4

SHEET 1 OF 1  
Inspection Item

Amphenol LTW  
安費諾亮泰企業股份有限公司

ITEM NO	DWG NO	CUSTOMER	DRAWN BY	CHECKED BY	APPROVED BY	DATE
	SI-050500-ZZ0-TSAXX	ALTW	Cloyd Grezula	Robert Dabu	Cloud	2007/12/03
						2007/12/07
						2008/01/04

Note:  
 \* @L Important Dimension.  
 \* Waterproof Rate: IP67  
 \* Housing: Black, Polyurethane  
 \* Screw Nut: Zinc Alloy, Nickel Plated  
 \* Female Pin: Copper Alloy, Gold Plated  
 \* O-Ring: Green, Viton  
 \* Wire Harness: UL1007 24AWG,(5Pcs.)  
 \* Cable: Black, UL2464 22AWG\*5C+Talc  
 \* PVC Jacket UV Resistant OD=5.5mm  
 \* Cable Length Tolerance: 1M~10M±5%, 11M~99±500mm.

SI-050500-ZZ0-TSAXX  
 XX:01~99Meter  
 01:01Meter  
 02:02Meters

99:99Meters  
 Cable Length(L):01~99Meters

5.5  
 5.5  
 11 Cable

@L(mm)

11

9 Inner Mold  
 10 Outer Mold  
 Color: Black  
 8 Wire Harness  
 3 Screw Nut  
 4 ~  
 1 Connector  
 2 O-Ring

Conn.1

Conn.2

Pin Assignments  
 Front View

Pin Out

5  
4  
3  
2  
1

5  
4  
3  
2  
1

55.0  
14.5  
14.5  
4.5

45°  
45°

ø14.5

ø14.5

LTW

CONFIDENTIAL

2007.12.03

R&D DEPT.

ALTW

CONFIDENTIAL

2008.01.31

ISSUED

DCC. DEPT.

ALTW



Компания «ЭлектроПласт» предлагает заключение долгосрочных отношений при поставках импортных электронных компонентов на взаимовыгодных условиях!

Наши преимущества:

- Оперативные поставки широкого спектра электронных компонентов отечественного и импортного производства напрямую от производителей и с крупнейших мировых складов;
- Поставка более 17-ти миллионов наименований электронных компонентов;
- Поставка сложных, дефицитных, либо снятых с производства позиций;
- Оперативные сроки поставки под заказ (от 5 рабочих дней);
- Экспресс доставка в любую точку России;
- Техническая поддержка проекта, помощь в подборе аналогов, поставка прототипов;
- Система менеджмента качества сертифицирована по Международному стандарту ISO 9001;
- Лицензия ФСБ на осуществление работ с использованием сведений, составляющих государственную тайну;
- Поставка специализированных компонентов (Xilinx, Altera, Analog Devices, Intersil, Interpoint, Microsemi, Aeroflex, Peregrine, Syfer, Eurofarad, Texas Instrument, Miteq, Cobham, E2V, MA-COM, Hittite, Mini-Circuits, General Dynamics и др.);

Помимо этого, одним из направлений компании «ЭлектроПласт» является направление «Источники питания». Мы предлагаем Вам помощь Конструкторского отдела:

- Подбор оптимального решения, техническое обоснование при выборе компонента;
- Подбор аналогов;
- Консультации по применению компонента;
- Поставка образцов и прототипов;
- Техническая поддержка проекта;
- Защита от снятия компонента с производства.



#### Как с нами связаться

**Телефон:** 8 (812) 309 58 32 (многоканальный)

**Факс:** 8 (812) 320-02-42

**Электронная почта:** [org@eplast1.ru](mailto:org@eplast1.ru)

**Адрес:** 198099, г. Санкт-Петербург, ул. Калинина, дом 2, корпус 4, литера А.