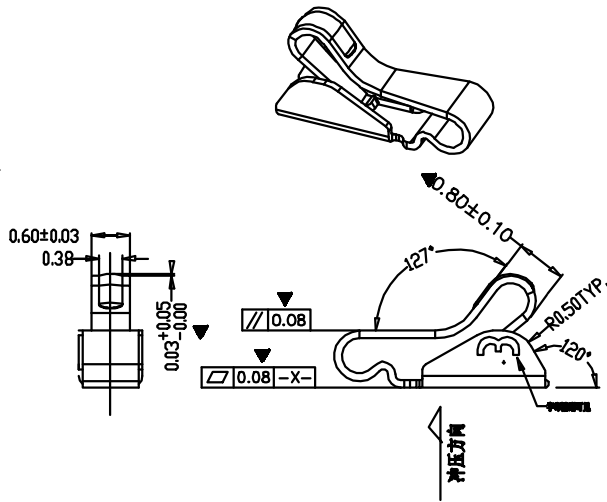
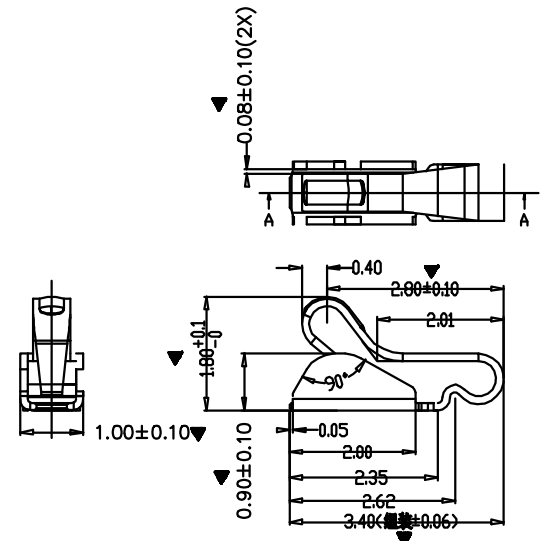
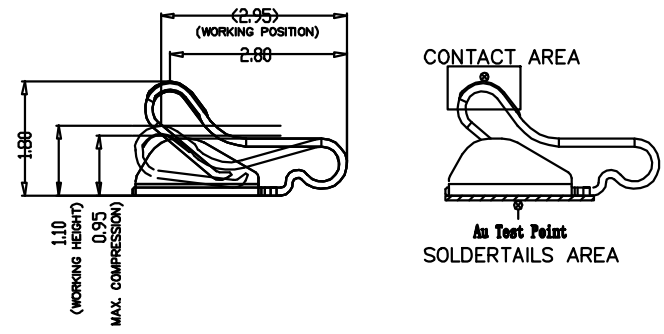
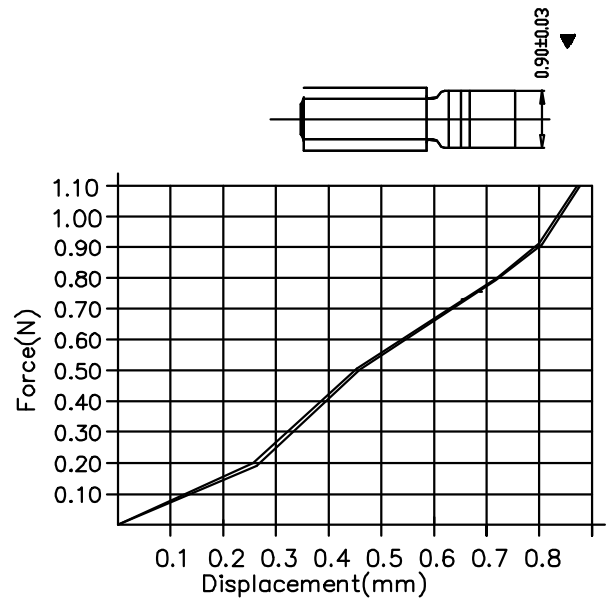


A	B	C	D	E	F	G	
MD D	Description		Please follow Pulse Limits for the hazardous substances (RoHS, halogens) in the document "Pulse Hazardous Substances (HS) Limits (RPE002-03)" and "Vendor Survey Questionnaire, Material Composition (LDM-SAF-L0040)".	Reliability Test Spec according to WIHS7.5.33 (Reliability Test Working Instruction) Default test standard is Test Standard A if no definition			
P2	Change the Logo						



- 备注:
- 1.材料: NICT22-2H 0.12*15.00mm(TW);
 - 2.接触面: 50MΩ MAX;
 - 3.侧面未标注的锐角/尖角按照R0.2mm倒角;
 - 4.端子毛刺不超过0.03mm;
 - 5.标注▽为重要特征尺寸, ⊙为CPK尺寸, 首次批量交货需做minCPK, CPK值≥1.33, 每次交货需附尺寸检验报告;
 - 6.机械性能: 端子触点以20mm每分钟速度下压0.40mm, 正向力0.60N MIN.; 下压0.60mm, 正向力1.10~2.00N; 端子下压0.65mm, 耐久1000次, 力量衰减不超过10% (量产品不超过20%)。
 - 7.端子电性能: 接触区域镀金10u" MIN.
焊接区域镀金3u" MIN.
底封整体镀Ni 50u" MIN.
 - 8.环境要求: 盐雾测试要求: 接触区域满足94H; 其它区域2H (无氧化、生锈、20X的显微腐蚀) 电镀面积覆盖率要达到95%以上, 将产品焊接在PCB板上, 用拉力计测试及从底部平滑将其扯掉, 其拉力需>3.0Kgf/pln; 冲制P后, 产品无变色、起翘、层皮等不良现象
 - 9.包装: T&R包装
 - 10.其它: 产品符合HSF标准
 - 11.冲制-电镀-烘烤-包装-(SMT).
 - 12.冲压编号: MJ-287, 薄片印 "9" 字以示区分.



Confidential
This is a proprietary information of Pulse Suzhou.
No reproduction/copying is allowed without permission.

Functional Characteristics Key (Cpk requirement: Cpk) >
 ◆ Process Capability Studies required (total pcs)
 ◆ Ongoing Statistical Process Control Required (total pcs)
 ◆ Critical dimension need to be measured, no CPK requirement (total pcs)

- .X± 0.15
- .XX± 0.10
- .XXX± 0.05
- X.*± 5°

PULSE (SUZHOU) WIRELESS PRODUCTS CO.,LTD.
 99 HUOJU RD. SUZHOU NEW DISTRICT 215009 P.R.CHINA
 PRODUCT(S) SW0178N
 ITEM TX16056-001(CLIP)

THIRD ANGLE PROJECTION	SHEET NUMBER		1 / 1	
	GENERAL TOLERANCE			
	CUSTOMER NUMBER			
SCALE	DESIGN	JACKIE	JUN-28-18	
	CHECKED	MARK	Nov-22-17	
	APPROVED	JAMES	Nov-22-17	
DOCUMENT NUMBER		PART VERSION	DOCUMENT VERSION	
SW0178N		P01	P2	
	MOD	DATE	NAME	



Компания «ЭлектроПласт» предлагает заключение долгосрочных отношений при поставках импортных электронных компонентов на взаимовыгодных условиях!

Наши преимущества:

- Оперативные поставки широкого спектра электронных компонентов отечественного и импортного производства напрямую от производителей и с крупнейших мировых складов;
- Поставка более 17-ти миллионов наименований электронных компонентов;
- Поставка сложных, дефицитных, либо снятых с производства позиций;
- Оперативные сроки поставки под заказ (от 5 рабочих дней);
- Экспресс доставка в любую точку России;
- Техническая поддержка проекта, помощь в подборе аналогов, поставка прототипов;
- Система менеджмента качества сертифицирована по Международному стандарту ISO 9001;
- Лицензия ФСБ на осуществление работ с использованием сведений, составляющих государственную тайну;
- Поставка специализированных компонентов (Xilinx, Altera, Analog Devices, Intersil, Interpoint, Microsemi, Aeroflex, Peregrine, Syfer, Eurofarad, Texas Instrument, Miteq, Cobham, E2V, MA-COM, Hittite, Mini-Circuits, General Dynamics и др.);

Помимо этого, одним из направлений компании «ЭлектроПласт» является направление «Источники питания». Мы предлагаем Вам помощь Конструкторского отдела:

- Подбор оптимального решения, техническое обоснование при выборе компонента;
- Подбор аналогов;
- Консультации по применению компонента;
- Поставка образцов и прототипов;
- Техническая поддержка проекта;
- Защита от снятия компонента с производства.



Как с нами связаться

Телефон: 8 (812) 309 58 32 (многоканальный)

Факс: 8 (812) 320-02-42

Электронная почта: org@eplast1.ru

Адрес: 198099, г. Санкт-Петербург, ул. Калинина, дом 2, корпус 4, литера А.