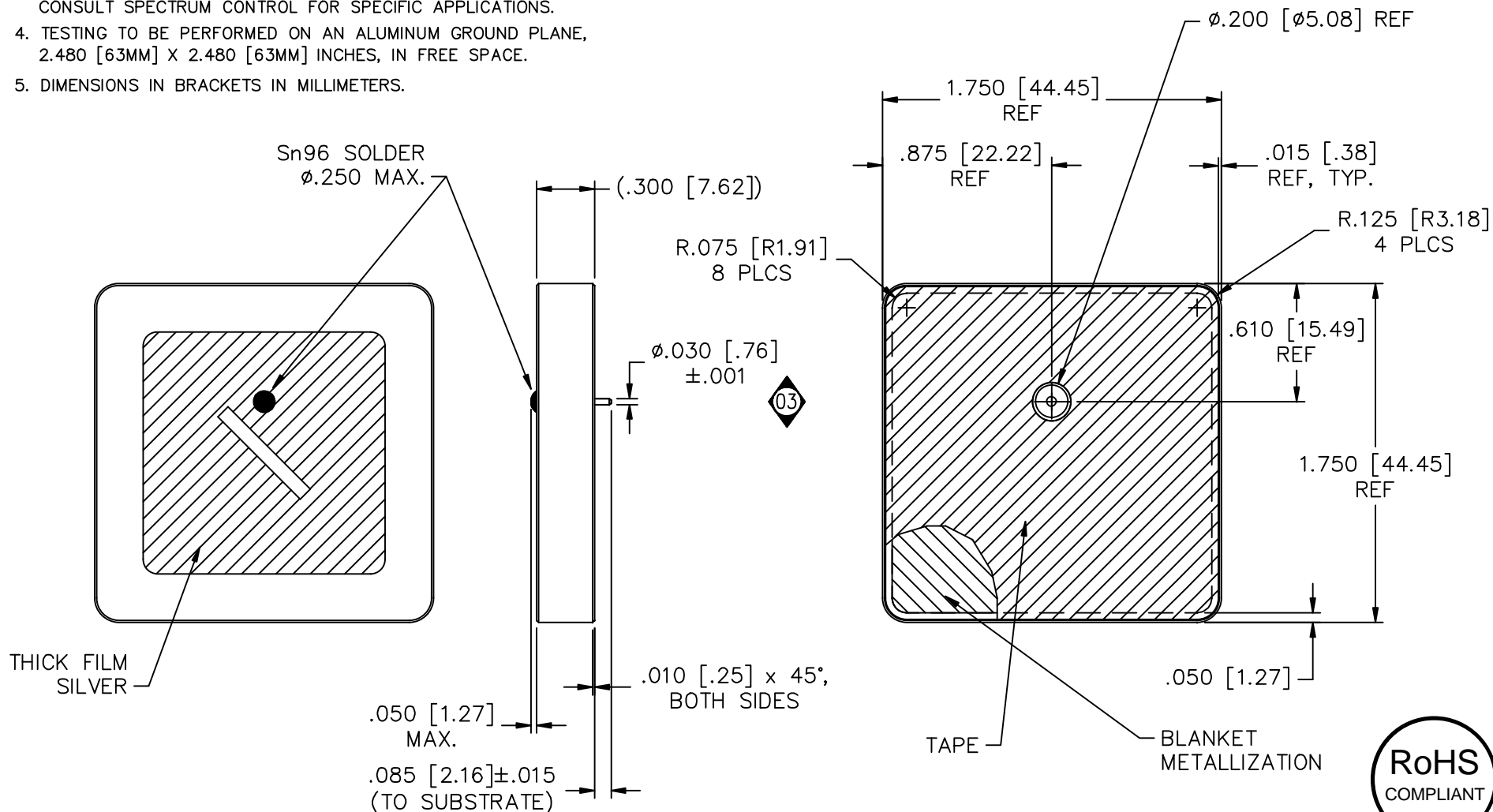


NOTES:

1. ELECTRICAL SPECIFICATIONS:
LEFT HAND CIRCULAR POLARIZATION
VSWR = 2:1, BW = 135 MHz
AXIAL RATIO = 6dB MAX. @ 1615 MHz
2. SPECIFICATIONS ARE FOR UNPACKAGED ANTENNA.
3. FOOTPRINT AND ELECTRICAL SPECIFICATIONS ARE SUBJECT TO CHANGE.
CONSULT SPECTRUM CONTROL FOR SPECIFIC APPLICATIONS.
4. TESTING TO BE PERFORMED ON AN ALUMINUM GROUND PLANE,
2.480 [63MM] X 2.480 [63MM] INCHES, IN FREE SPACE.
5. DIMENSIONS IN BRACKETS IN MILLIMETERS.



UNLESS OTHERWISE SPECIFIED DIMENSIONS ARE IN INCHES (MM) DO NOT SCALE.			TOLERANCES UNLESS OTHERWISE SPECIFIED Fractions ± 1/64 Dec .XX±.01(0.3) Dec .XXX±.005(0.13) Angles ±0° 30'	FAIRVIEW PENNSYLVANIA SPECTRUM CONTROL INC. Dwn. KAUFFMAN Date 8-17-07 Eng. C. KIRETA Sheet 1 of 1	Description PATCH ANTENNA PA451615-1575A
CN 36800-ENG 03	CN 36611-ENG 02	CN 34617-CPD 01	REDRAWN	CN 31530-CPD 00	REV. N/A
© THIRD ANGLE PROJECTION					

Quality Products From The Specialists In Electro-Magnetic Compatibility



Компания «ЭлектроПласт» предлагает заключение долгосрочных отношений при поставках импортных электронных компонентов на взаимовыгодных условиях!

Наши преимущества:

- Оперативные поставки широкого спектра электронных компонентов отечественного и импортного производства напрямую от производителей и с крупнейших мировых складов;
- Поставка более 17-ти миллионов наименований электронных компонентов;
- Поставка сложных, дефицитных, либо снятых с производства позиций;
- Оперативные сроки поставки под заказ (от 5 рабочих дней);
- Экспресс доставка в любую точку России;
- Техническая поддержка проекта, помощь в подборе аналогов, поставка прототипов;
- Система менеджмента качества сертифицирована по Международному стандарту ISO 9001;
- Лицензия ФСБ на осуществление работ с использованием сведений, составляющих государственную тайну;
- Поставка специализированных компонентов (Xilinx, Altera, Analog Devices, Intersil, Interpoint, Microsemi, Aeroflex, Peregrine, Syfer, Eurofarad, Texas Instrument, Miteq, Cobham, E2V, MA-COM, Hittite, Mini-Circuits, General Dynamics и др.);

Помимо этого, одним из направлений компании «ЭлектроПласт» является направление «Источники питания». Мы предлагаем Вам помощь Конструкторского отдела:

- Подбор оптимального решения, техническое обоснование при выборе компонента;
- Подбор аналогов;
- Консультации по применению компонента;
- Поставка образцов и прототипов;
- Техническая поддержка проекта;
- Защита от снятия компонента с производства.



Как с нами связаться

Телефон: 8 (812) 309 58 32 (многоканальный)

Факс: 8 (812) 320-02-42

Электронная почта: org@eplast1.ru

Адрес: 198099, г. Санкт-Петербург, ул. Калинина, дом 2, корпус 4, литера А.