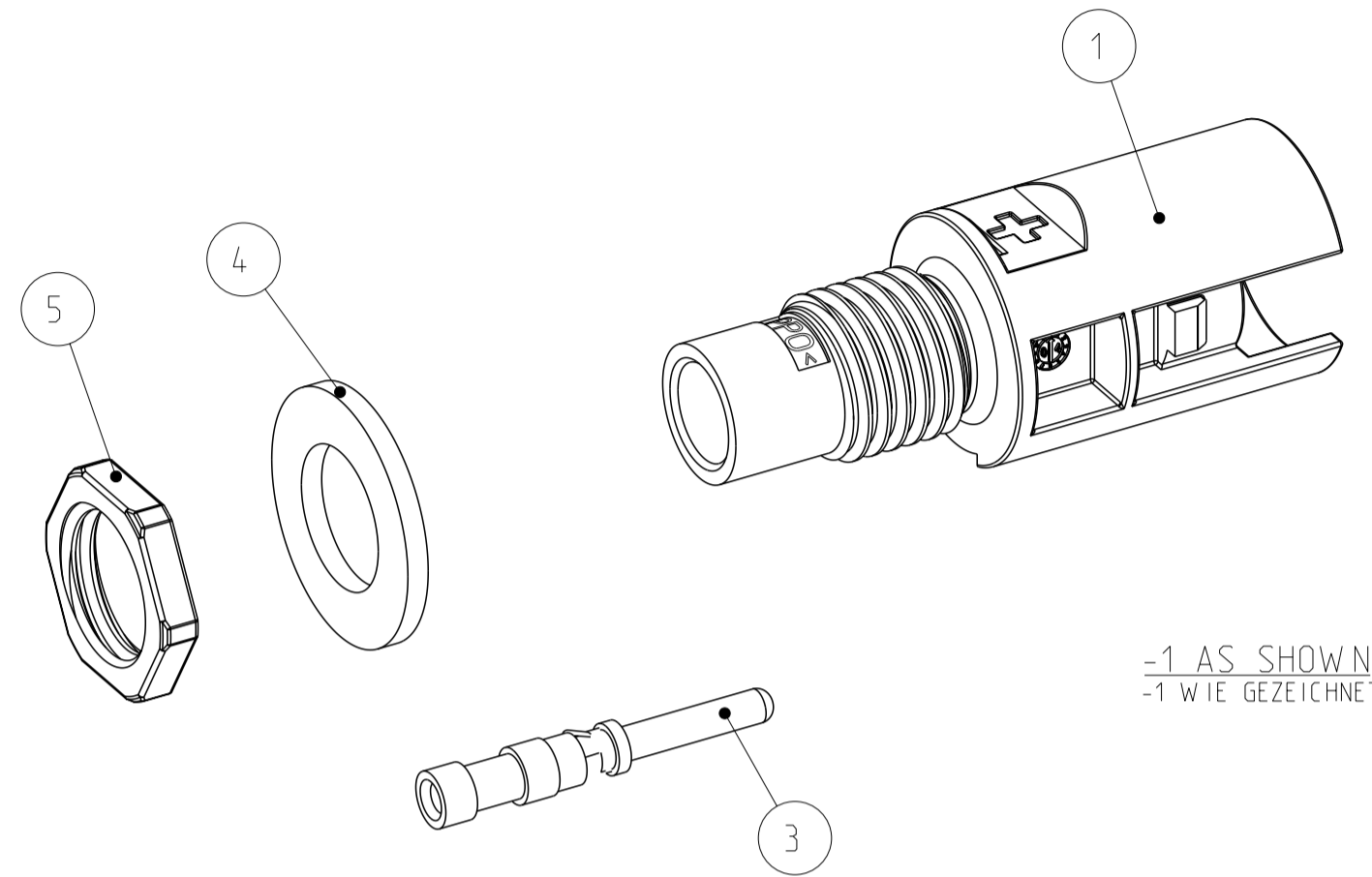


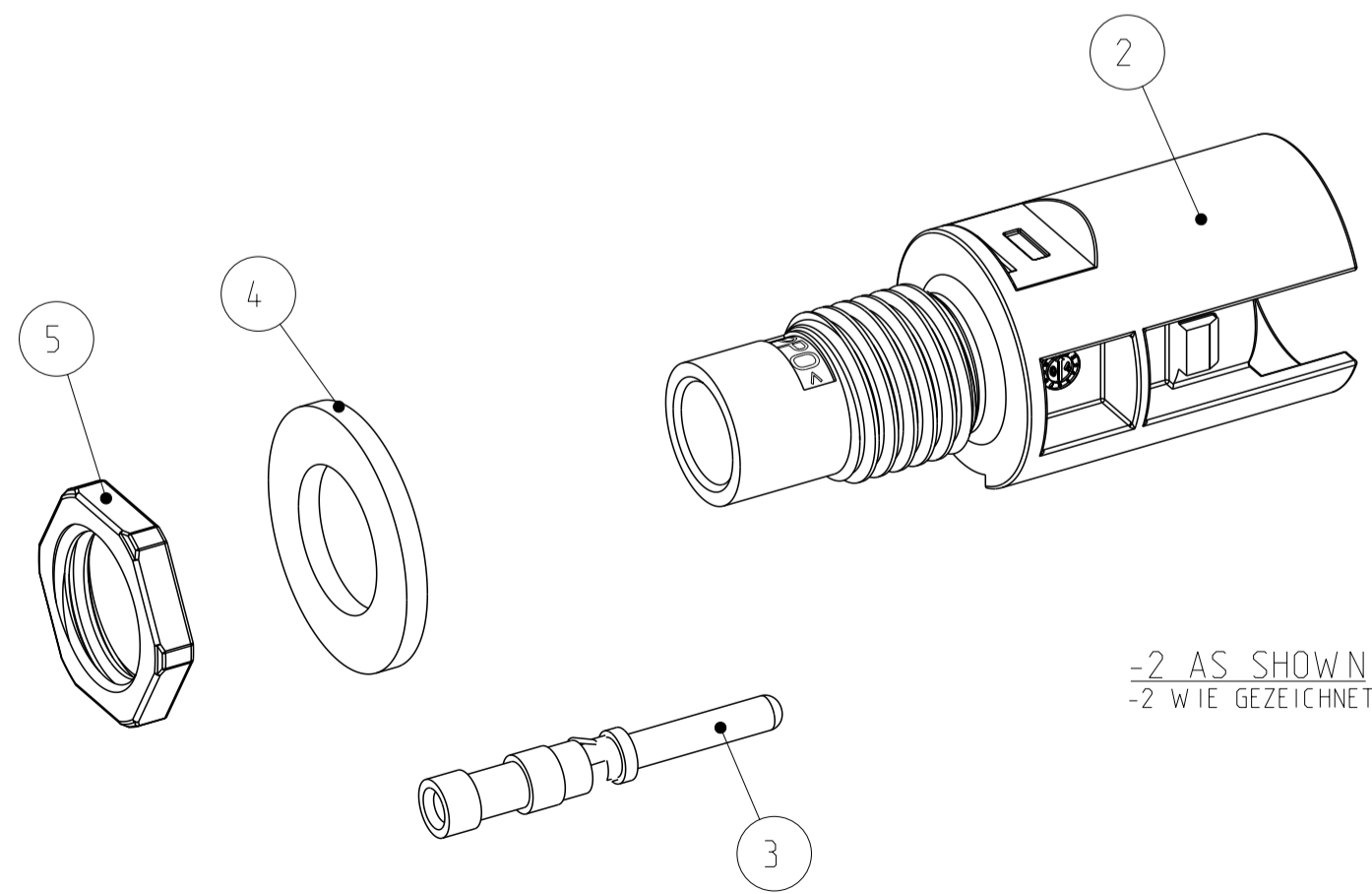
THIS DRAWING IS UNPUBLISHED  
 VERTRÄULICHE UNVERÖFFENTLICHTE ZEICHNUNG  
 RELEASED FOR PUBLICATION  
 FREI FÜR VERÖFFENTLICHUNG  
 20  
 MATED WITH  
 PASSEND ZU:  
 BY TYCO ELECTRONICS CORPORATION. ALL RIGHTS RESERVED.  
 ALLE INTERNATIONALEN RECHTE VORBEHALTEN.  
 COPYRIGHT 2004

LOC	DIST	REVISIONS ÄNDERUNGEN				DATE	DWN	APVD
A1	-	P	LTR	DESCRIPTION BESCHREIBUNG				
PROJEKT NR.: B155086		A1		NEW DRAWING CREATED	02DEC2010	TN	AW	



-1 AS SHOWN  
 -1 WIE GEZEICHNET

- 1 PACKAGING INSTRUCTION: 100 PIECES OF EACH PART PACKAGED IN MINIGRIP BAG ( ITEM NO. 6 )
  - 2 PACKAGING INSTRUCTION: 100 PIECES OF EACH PART PACKAGED IN PLASTIC BAG ( ITEM NO. 7 )
  - 3 PACKAGING UNIT: ALL COMPONENTS OF EACH DASH-NUMBER PACKAGED ACCORDING TO 1 OR 2 PACKAGED IN CORRUGATED SHIPPING BOX
  - 4 MINIGRIP BAG ( ITEM NO. 6 ) AND PLASTIC BAG ( ITEM NO. 7 ) NOT SHOWN
  - 5 ITEM NO. 4 AND 5 ENCLOSE LOOSELY
  - 6 RECOMMENDED TIGHTENING TORQUE FOR NUT ( ITEM NO. 5 ) WHEN ASSEMBLING AT HOUSING WALL 1.3<sup>+0.2</sup> Nm
- 
- 1 VERPACKUNGSANWEISUNG: 100 STÜCK VON JEDEM TEIL IM MINIGRIP-BEUTEL ( POS. 6 ) VERPACKT
  - 2 VERPACKUNGSANWEISUNG: 100 STÜCK VON JEDEM TEIL IM KUNSTSTOFF-BEUTEL ( POS. 7 ) VERPACKT
  - 3 VERPACKUNGSEINHEIT: ALLE KOMPONENTEN EINER STRICHVARIANTE VERPACKT GEMÄSS 1 BZW. 2 IM VERSANDKARTON VERPACKT
  - 4 MINIGRIP-BEUTEL ( POS. 6 ) UND KUNSTSTOFF-BEUTEL ( POS. 7 ) NICHT DARGESTELLT
  - 5 POS. 4 UND 5 LOSE BEIGELEGT
  - 6 EMPFOHLENES ANZUGSDREHMOMENT FÜR BEFESTIGUNGSMUTTER ( POS. 5 ) BEI MONTAGE AN GEHÄUSEWAND 1.3<sup>+0.2</sup> Nm



-2 AS SHOWN  
 -2 WIE GEZEICHNET

						ORDER-NO. BESTELL-NR.				
2120382-6	2120382-5	2120382-4	2120382-3	2120382-2	2120382-1	9	HVT PIN CONTACT ASSY HVT 6mm <sup>2</sup> / AWG 10 HVT KONTAKTSTIFT ASSY HVT 6mm <sup>2</sup> / AWG 10	1	Ag Ag	CuZn CuZn
-	-	1	1	-	-	8	HVT PIN CONTACT ASSY HVT 4mm <sup>2</sup> / AWG 12 HVT KONTAKTSTIFT ASSY HVT 4mm <sup>2</sup> / AWG 12	1	Ag Ag	CuZn CuZn
1/100	1/100	1/100	1/100	1/100	1/100	7	PLASTIC BAG KUNSTSTOFF-BEUTEL	2 4	TRANSPARENT TRANSPARENT	-
3/100	3/100	3/100	3/100	3/100	3/100	6	MINIGRIP BAG MINIGRIP-BEUTEL	1 4	TRANSPARENT TRANSPARENT	-
1	1	1	1	1	1	5	METAL NUT M12x1.5 METALL MUTTER M12x1.5	1 5 6	BLANK BLANK	-
1	1	1	1	1	1	4	SEAL, FLAT GASKET FLACHDICHTUNG	1 5	BLACK SCHWARZ	-
-	-	-	-	1	1	3	HVT PIN CONTACT, ASSY HVT 2.5mm <sup>2</sup> / AWG 14 HVT KONTAKTSTIFT, ASSY HVT 2.5mm <sup>2</sup> / AWG 14	1	Ag Ag	CuZn CuZn
1	-	1	-	1	-	2	PIN HOUSING MINUS CODING STIFTGEHÄUSE MINUSKODIERUNG	2 5	BLACK SCHWARZ	PPE+PS PPE+PS
-	1	-	1	-	1	1	PIN HOUSING PLUS CODING STIFTGEHÄUSE PLUSKODIERUNG	2 5	BLACK SCHWARZ	PPE+PS PPE+PS
						ITEM-NO. POS.	DESCRIPTION BENENNUNG	SURFACE OBERFLÄCHE		MATERIAL
								COLOUR/FARBE		

THIS DRAWING IS A CONTROLLED DOCUMENT FOR TYCO ELECTRONICS CORPORATION  
 IT IS SUBJECT TO CHANGE AND THE CONTROLLING ENGINEERING ORGANIZATION  
 SHOULD BE CONTACTED FOR THE LATEST REVISION.  
 DIESES ZEICHNUNGSDOKUMENT WIRD DURCH AMP INCORPORATED KONTROLLIERT.  
 ÄNDERUNGEN, DIE DEM TECHNISCHEN FORTSCHRITT DIENEN, SIND VORBEHALTEN.  
 DEN ÄUßERSTEN LETZTGÜLTIGEN ÄNDERUNGSSTAND ERFAHREN SIE AUF ANFRAGE.

DIMENSIONS:  
MASSEINHEITEN:  
(MM)

TOLERANCES UNLESS  
OTHERWISE SPECIFIED:  
ALLGEMEINTOLERANZEN

0 PLC ±  
1 PLC ±  
2 PLC ±  
3 PLC ±  
4 PLC ±  
ANGLES/WINKEL ±  
FINISH/OBERFLÄCHE/FARBE -

DWN T. NAGEL 02DEC 2010  
CHK H. SCHERER 02DEC 2010  
APVD A. WOEBER 02DEC 2010

NAME INVERTED CONVERTER CONNECTOR  
WECHSELRICHTERANSCHLUSS

PRODUCT SPEC 108-18701  
APPLICATION SPEC 114-18488

WEIGHT -  
GEWICHT -

CUSTOMER DRAWING /KUNDENZEICHNUNG

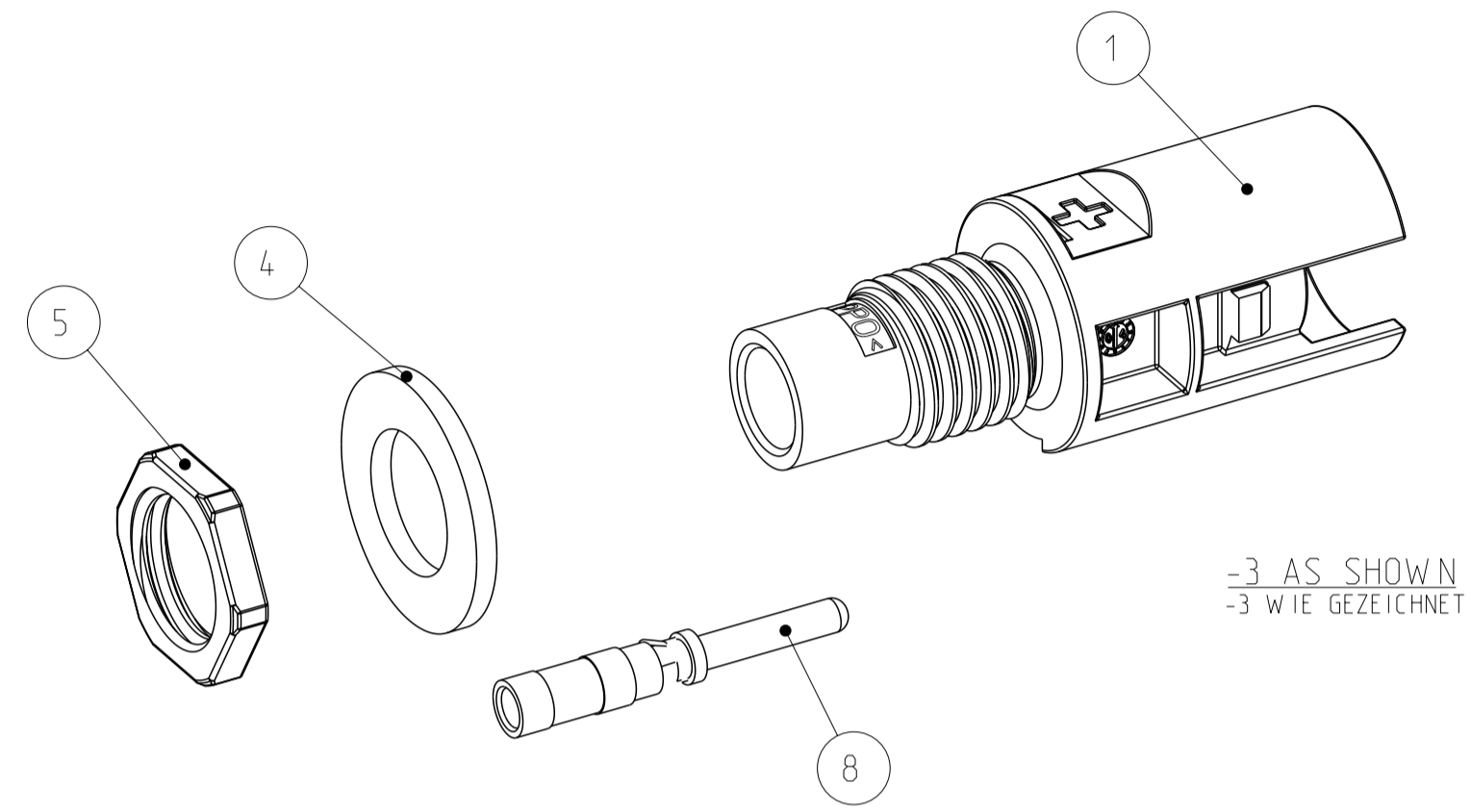
SCALE MASSSTAB 2:1  
SHEET BLATT 1 OF VON 2  
REV A1

tyco Electronics  
tyco Electronics AMP GmbH  
D - 64625 Bensheim

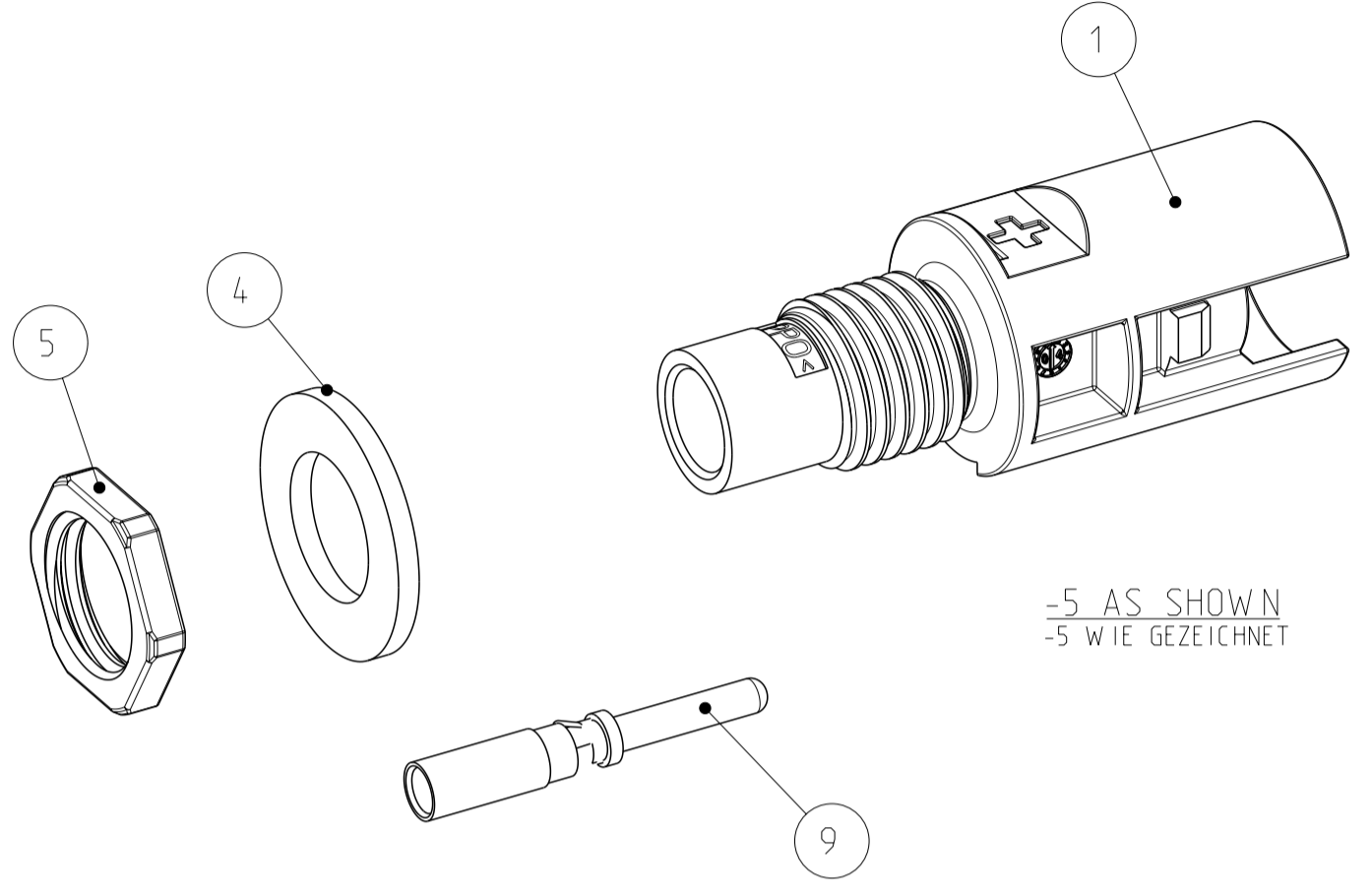
RESTRICTED TO  
NUR FÜR

THIS DRAWING IS UNPUBLISHED.  
 VERTRAULICHE UNVERÖFFENTLICHTE ZEICHNUNG  
 RELEASED FOR PUBLICATION  
 FREI FUER VERÖFFENTLICHUNG  
 01 JUN 2004  
 MATED WITH  
 PASSEND ZU:  
 © COPYRIGHT 2004 BY TYCO ELECTRONICS CORPORATION. ALL RIGHTS RESERVED.  
 ALLE INTERNATIONALEN RECHTE VORBEHALTEN.

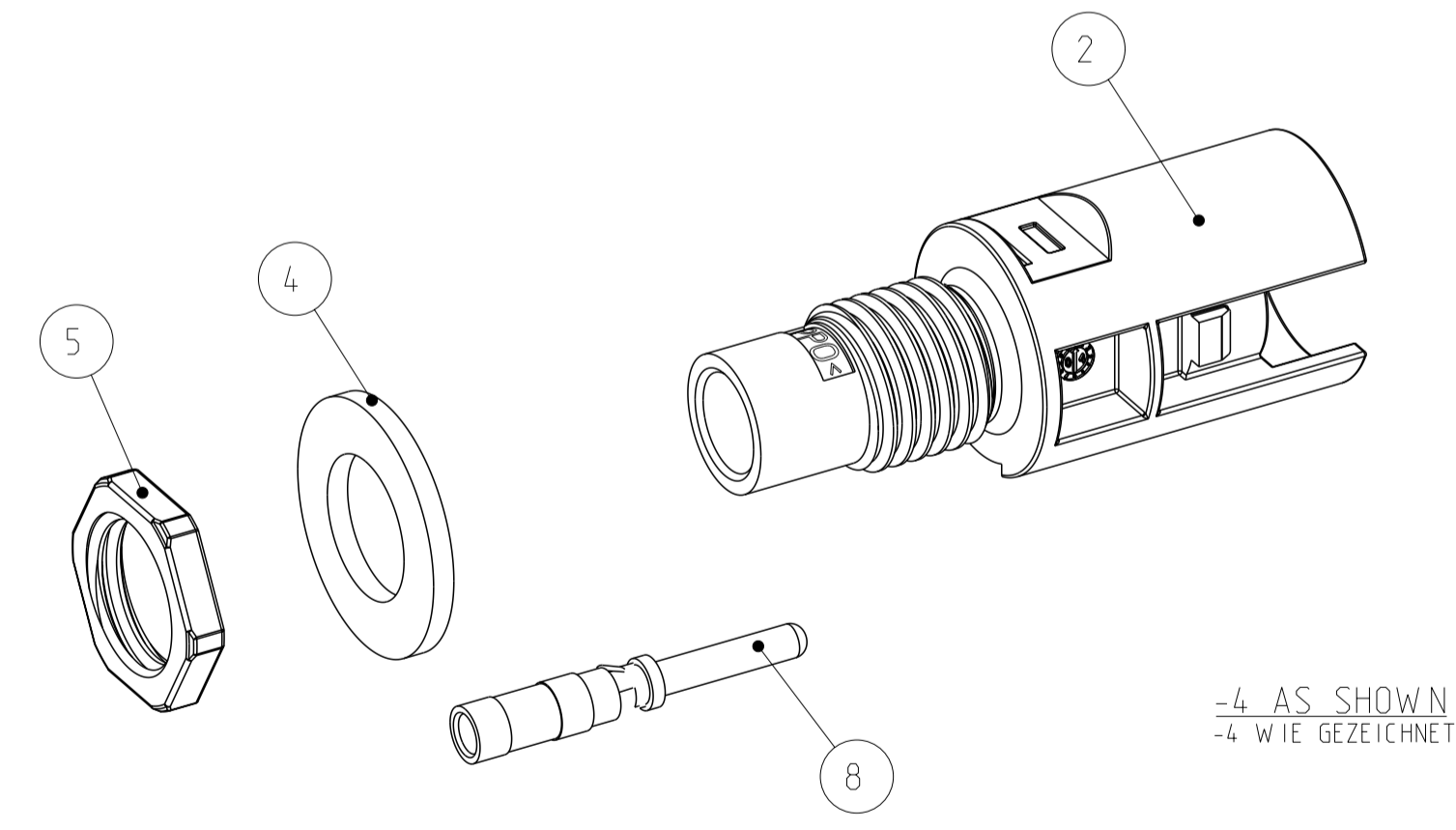
LOC	DIST	REVISIONS					
A1	-	P	LTR	DESCRIPTION	DATE	DWN	APVD
PROJEKT NR.: B155086		-	-	SEE SHEET 1	-	-	-



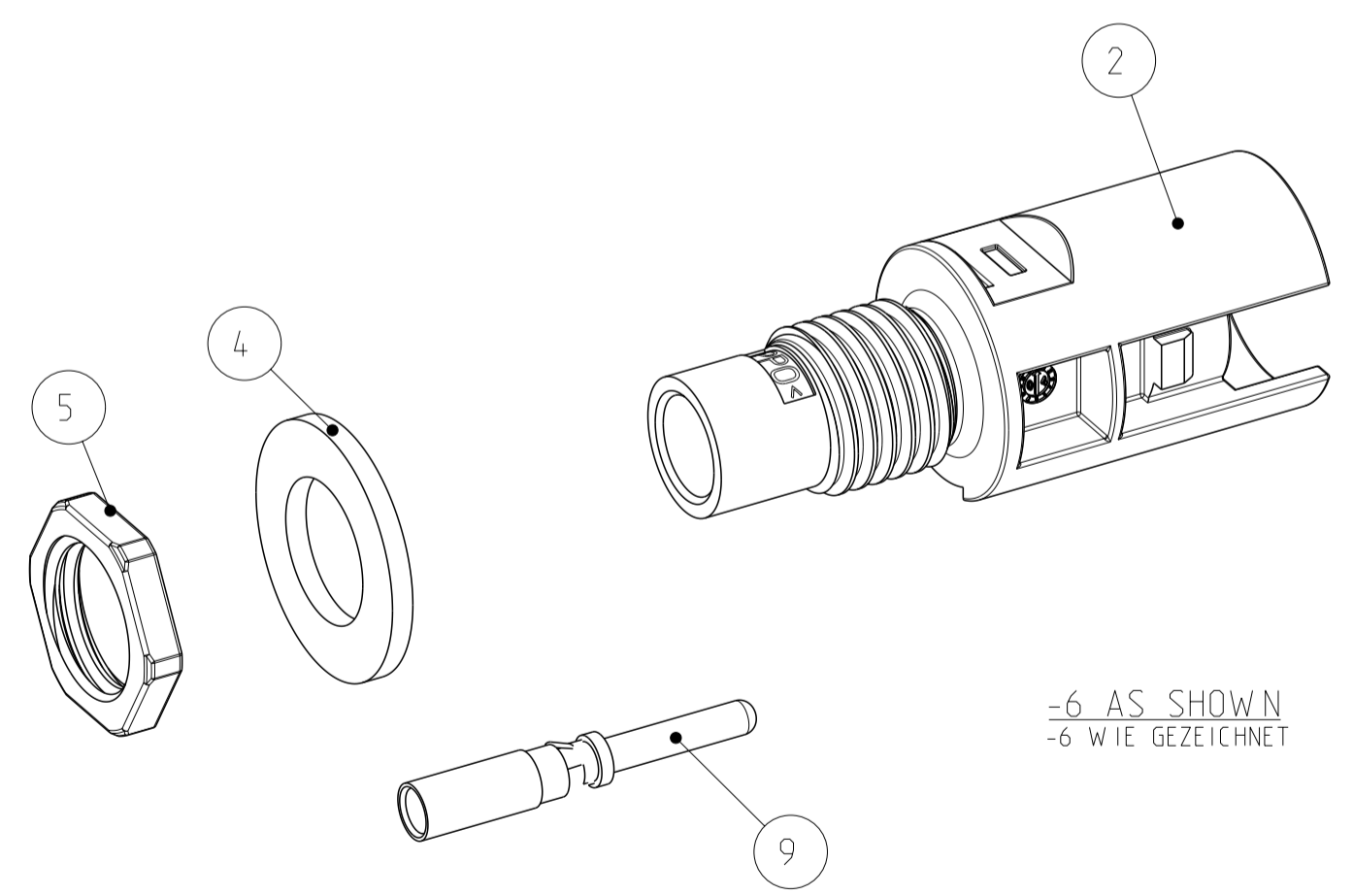
-3 AS SHOWN  
 -3 WIE GEZEICHNET



-5 AS SHOWN  
 -5 WIE GEZEICHNET



-4 AS SHOWN  
 -4 WIE GEZEICHNET



-6 AS SHOWN  
 -6 WIE GEZEICHNET

<small>THIS DRAWING IS A CONTROLLED DOCUMENT FOR TYCO ELECTRONICS CORPORATION          IT IS SUBJECT TO CHANGE AND THE CONTROLLING ENGINEERING ORGANIZATION          SHOULD BE CONTACTED FOR THE LATEST REVISION.          DIESES ZEICHNUNGSDOKUMENT WIRD DURCH AMP INCORPORATED KONTROLLIERT.          ANDERUNGEN, DIE DEN TECHNISCHEN FORTSCHRITT DÜHMEN, SIND VORBEHALTEN.          DEN JEWELN LETZTGÜLTIGEN ANDERUNGSSTAND ERFAHREN SIE AUF ANFRAGE.</small>		DWN T. NAGEL 02DEC 2010 CHK H. SCHERER 02DEC 2010 APVD A. WOEBER 02DEC 2010	tyco Electronics AMP GmbH D - 64625 Bensheim
DIMENSIONS: MASSEINHEITEN: (MM)	TOLERANCES UNLESS OTHERWISE SPECIFIED: ALLGEMEINTOLERANZEN 0 PLC ± 1 PLC ± 2 PLC ± 3 PLC ± 4 PLC ± ANGLES/WINKEL ± FINISH/OBERFLÄCHE/FARBE -	PRODUCT SPEC - APPLICATION SPEC VERARBEITUNGSSPEZ. - WEIGHT GEWICHT - CUSTOMER DRAWING	NAME INVERTED CONVERTER CONNECTOR WECHSELRICHTERANSCHLUSS SIZE A2 CAGE CODE 00779 DRAWING NO. ZEICHNUNGS-NR. 2120382 RESTRICTED TO NUR FUER - SCALE MASSSTAB 2:1 SHEET BLATT 2 OF VON 2 REV A1



Компания «ЭлектроПласт» предлагает заключение долгосрочных отношений при поставках импортных электронных компонентов на взаимовыгодных условиях!

Наши преимущества:

- Оперативные поставки широкого спектра электронных компонентов отечественного и импортного производства напрямую от производителей и с крупнейших мировых складов;
- Поставка более 17-ти миллионов наименований электронных компонентов;
- Поставка сложных, дефицитных, либо снятых с производства позиций;
- Оперативные сроки поставки под заказ (от 5 рабочих дней);
- Экспресс доставка в любую точку России;
- Техническая поддержка проекта, помощь в подборе аналогов, поставка прототипов;
- Система менеджмента качества сертифицирована по Международному стандарту ISO 9001;
- Лицензия ФСБ на осуществление работ с использованием сведений, составляющих государственную тайну;
- Поставка специализированных компонентов (Xilinx, Altera, Analog Devices, Intersil, Interpoint, Microsemi, Aeroflex, Peregrine, Syfer, Eurofarad, Texas Instrument, Miteq, Cobham, E2V, MA-COM, Hittite, Mini-Circuits, General Dynamics и др.);

Помимо этого, одним из направлений компании «ЭлектроПласт» является направление «Источники питания». Мы предлагаем Вам помощь Конструкторского отдела:

- Подбор оптимального решения, техническое обоснование при выборе компонента;
- Подбор аналогов;
- Консультации по применению компонента;
- Поставка образцов и прототипов;
- Техническая поддержка проекта;
- Защита от снятия компонента с производства.



#### Как с нами связаться

**Телефон:** 8 (812) 309 58 32 (многоканальный)

**Факс:** 8 (812) 320-02-42

**Электронная почта:** [org@eplast1.ru](mailto:org@eplast1.ru)

**Адрес:** 198099, г. Санкт-Петербург, ул. Калинина, дом 2, корпус 4, литера А.