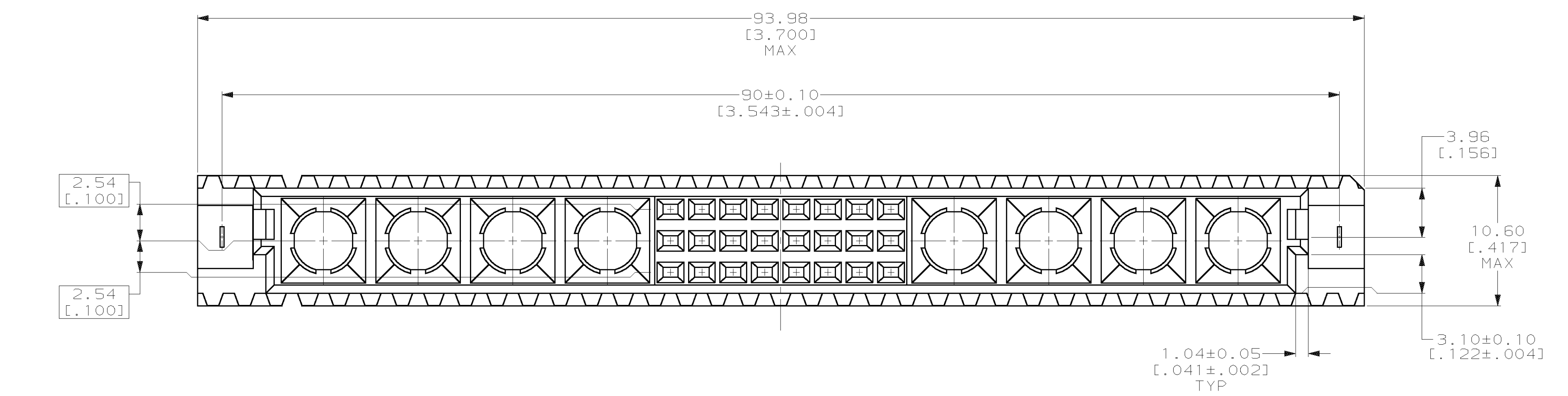
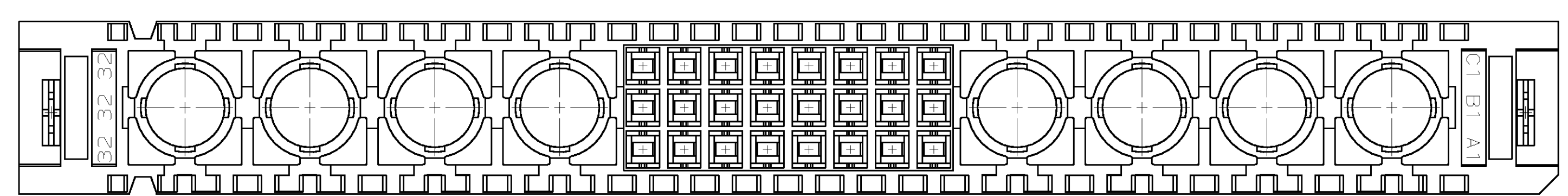
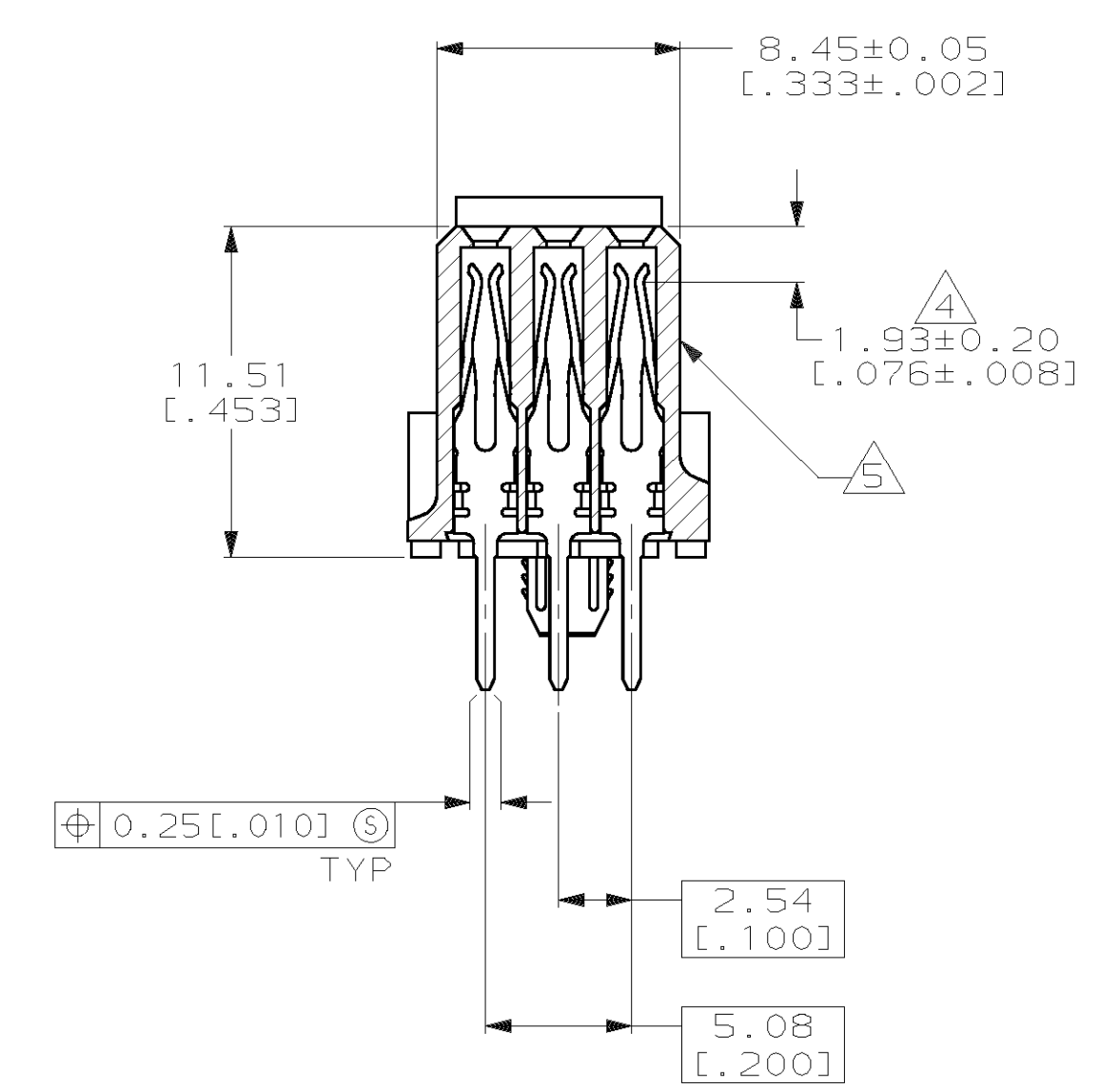
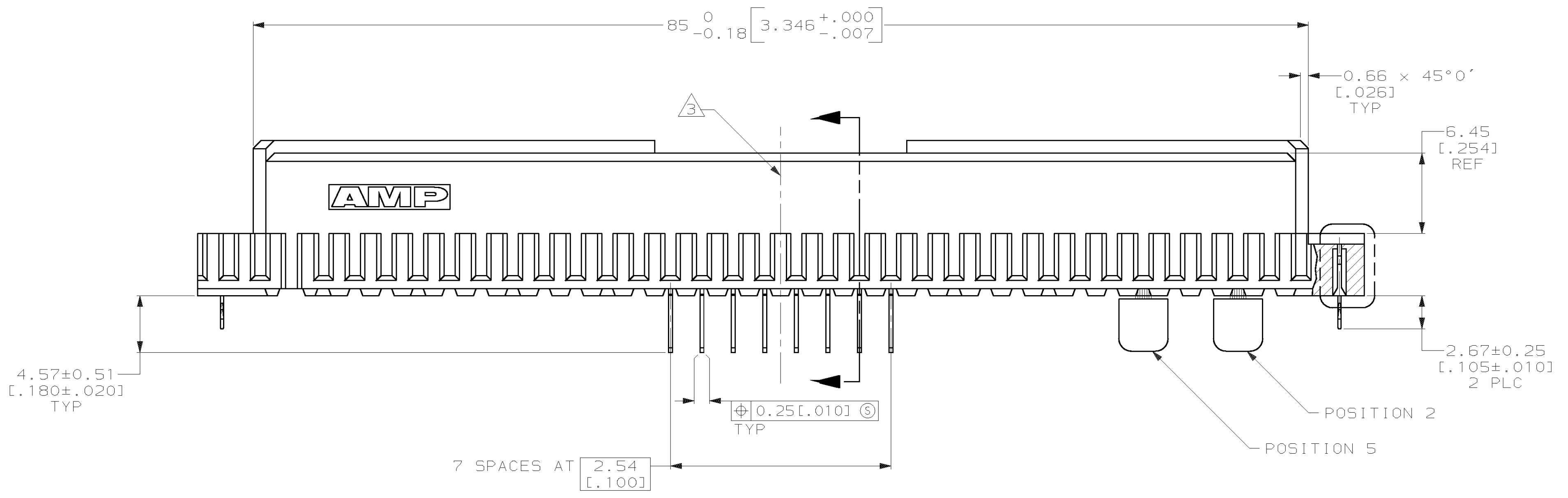


LOC		DIST		REVISIONS			
AD	25	F	LYR	DESCRIPTION	DATE	OWN	APVD
		A		RELEASED -1 PER EC 0U1B-0388-00	20 DEC 00	-	-
		B		REV PER 0U1B-0187-01	07/27/01	MM	CR

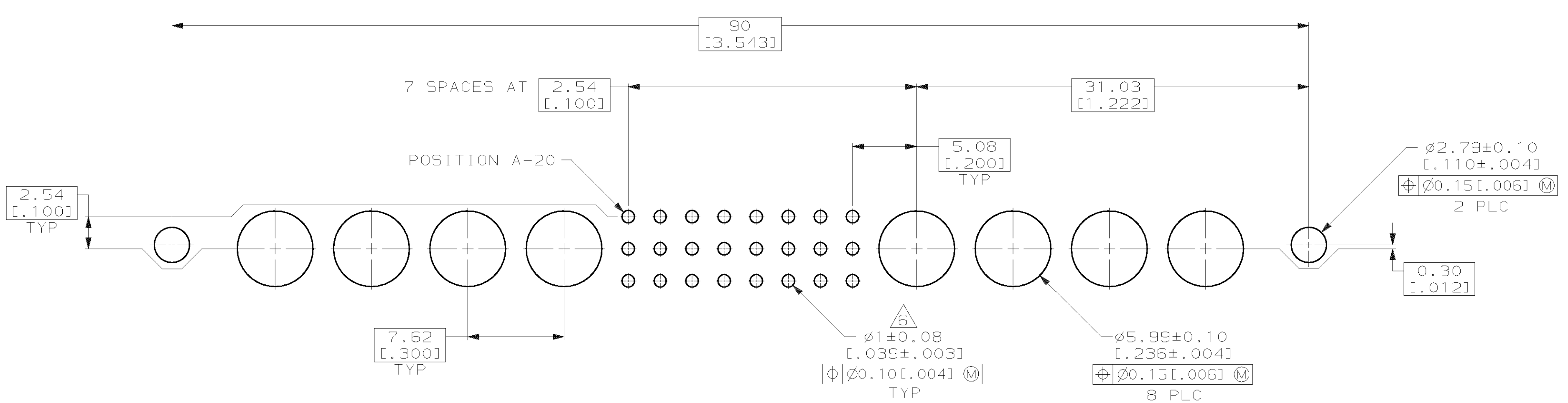


- ① HOUSING: GLASS-FILLED POLYESTER, GRAY.
 SIGNAL CONTACT: PHOSPHOR BRONZE.
 POWER CONTACT: BERYLLIUM COPPER.
- ② SIGNAL CONTACT: DIN 41612, CLASS 2 IN CONTACT AREA,
 TIN-LEAD ON TAILS.
 POWER CONTACT: 0.76µm [.000030] MIN GOLD.
- ③ PART NUMBER, DATE CODE IDENTIFICATION, CSA LOGO IN
 THIS APPROXIMATE AREA.
- ④ CONTACT POINT.
- ⑤ HOT STAMPING ON THIS SIDE.
- ⑥ RECOMMENDED HOLE SIZE FOR MANUAL APPLICATION OF
 CONNECTOR ONTO PC BOARD.



2,5	B	2	148584-1
POSITIONS LOADED	ROWS	NO OF POWER CONTACTS LOADED	PART NUMBER

13-20	C	8	148584-1
13-20	B	8	
13-20	A	8	
POSITIONS LOADED	ROWS	NO OF SIGNAL CONTACTS LOADED	PART NUMBER



PC BOARD LAYOUT

THIS DRAWING IS A CONTROLLED DOCUMENT. DWN: B. CARBO 20 DEC 00
 CHK: C. RICHARD 20 DEC 00
 APVD: C. RICHARD 20 DEC 00

AMP AMP Incorporated
 Harrisburg, PA 17105-3608

NAME: RECEPTACLE ASSEMBLY, EUROCARD, TYPE M, 24+8 POSITION, W/ SELECT LOAD POWER CONTACTS & BOARDLOCKS

SIZE: A1 CAGE CODE: 00779 DRAWING NO: 148584 RESTRICTED TO: -

MATERIAL: △ FINISH: △ ANGLE: 40°-30° WEIGHT: - SCALE: 4:1 SHEET 1 OF 1 REV B



Компания «ЭлектроПласт» предлагает заключение долгосрочных отношений при поставках импортных электронных компонентов на взаимовыгодных условиях!

Наши преимущества:

- Оперативные поставки широкого спектра электронных компонентов отечественного и импортного производства напрямую от производителей и с крупнейших мировых складов;
- Поставка более 17-ти миллионов наименований электронных компонентов;
- Поставка сложных, дефицитных, либо снятых с производства позиций;
- Оперативные сроки поставки под заказ (от 5 рабочих дней);
- Экспресс доставка в любую точку России;
- Техническая поддержка проекта, помощь в подборе аналогов, поставка прототипов;
- Система менеджмента качества сертифицирована по Международному стандарту ISO 9001;
- Лицензия ФСБ на осуществление работ с использованием сведений, составляющих государственную тайну;
- Поставка специализированных компонентов (Xilinx, Altera, Analog Devices, Intersil, Interpoint, Microsemi, Aeroflex, Peregrine, Syfer, Eurofarad, Texas Instrument, Miteq, Cobham, E2V, MA-COM, Hittite, Mini-Circuits, General Dynamics и др.);

Помимо этого, одним из направлений компании «ЭлектроПласт» является направление «Источники питания». Мы предлагаем Вам помощь Конструкторского отдела:

- Подбор оптимального решения, техническое обоснование при выборе компонента;
- Подбор аналогов;
- Консультации по применению компонента;
- Поставка образцов и прототипов;
- Техническая поддержка проекта;
- Защита от снятия компонента с производства.



Как с нами связаться

Телефон: 8 (812) 309 58 32 (многоканальный)

Факс: 8 (812) 320-02-42

Электронная почта: org@eplast1.ru

Адрес: 198099, г. Санкт-Петербург, ул. Калинина, дом 2, корпус 4, литера А.