

## Ambient Light Sensor

### ■ GENERAL DESCRIPTION

The NJL7502L is the photo transistor which spectral response is similar to human eye.

### ■ FEATURES

1. Peak wavelength        560 nm
2. Photo current         33  $\mu$ A typ.    Condition : White LED, 100Lux
3. Lead pin package

### ■ APPLICATIONS

Room light, Toy, TV, PDP, Clock, Refrigerator, etc.

to adjust the luminance of display

to control ON/OFF

Replacement of CdS

### ■ ABSOLUTE MAXIMUM RATINGS (Ta=25°C)

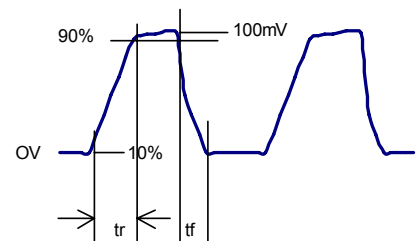
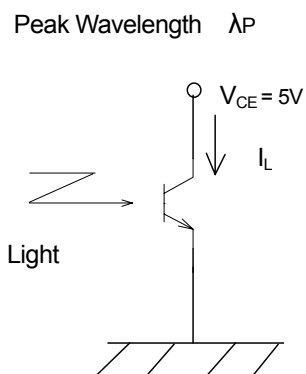
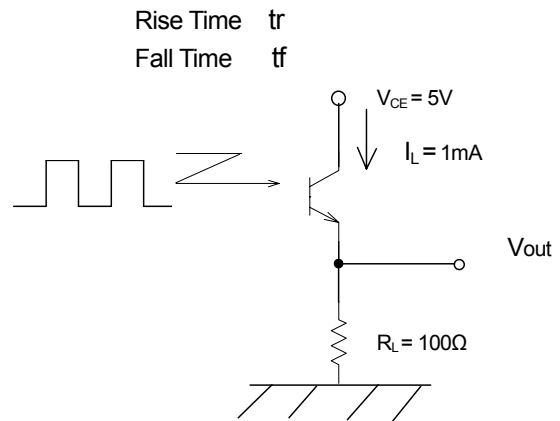
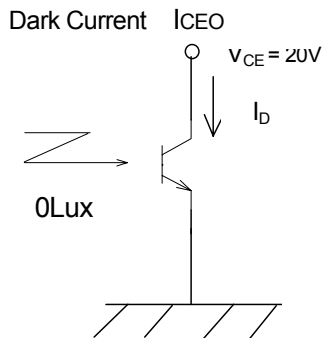
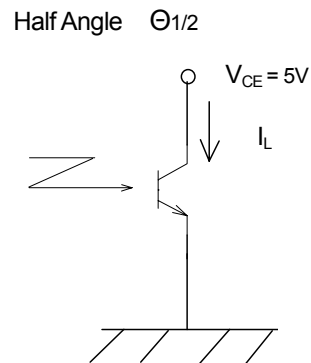
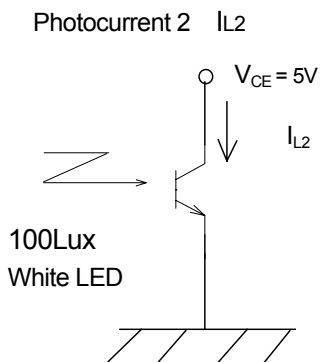
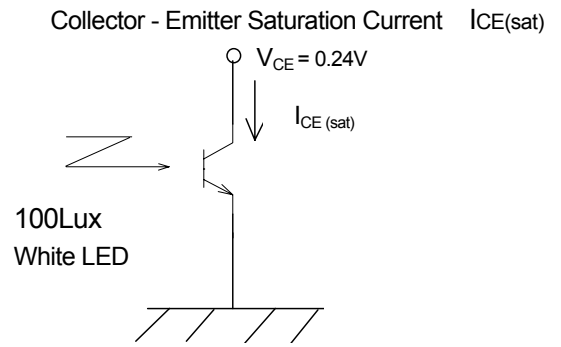
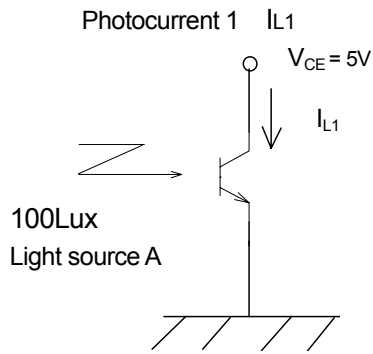
PARAMETER	SYMBOL	RATINGS	UNIT
Collector - Emitter Voltage	$V_{CEO}$	70	V
Emitter - Collector Voltage	$V_{ECO}$	10	V
Photocurrent	$I_L$	10	mA
Power Dissipation	$P_D$	150	mW
Operating Temperature	$T_{opr}$	-40 to +85	°C
Storage Temperature	$T_{stg}$	-40 to +100	°C
Soldering Temperature	$T_{sol}$	260	°C

### ■ ELECTRO-OPTICAL CHARACTERISTICS (Ta=25°C)

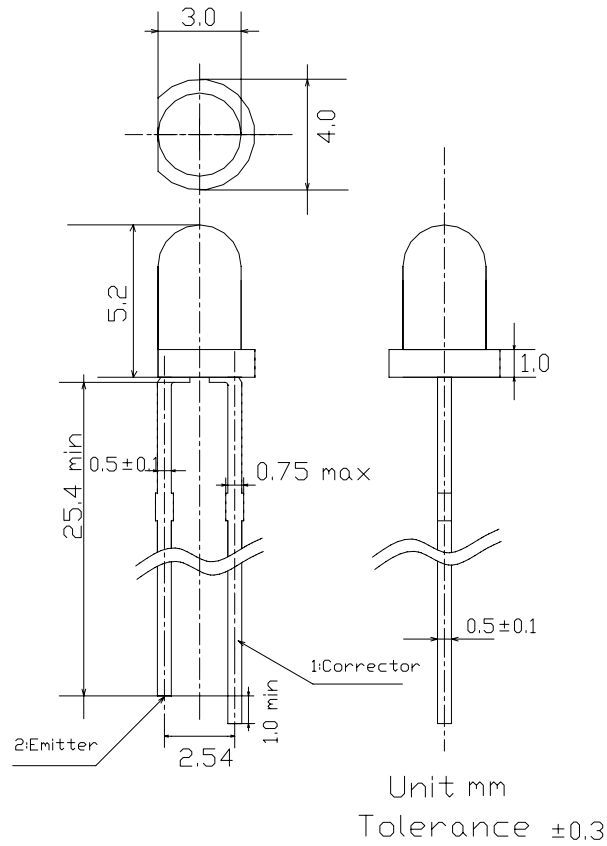
PARAMETER	SYMBOL	TEST CONDITION	MIN	TYP	MAX	UNIT
Photocurrent 1	$I_{L1}$	$V_{CE}=5V$ , Light source A, 100Lux	—	46	—	$\mu$ A
Photocurrent 2	$I_{L2}$	$V_{CE}=5V$ , White LED, 100Lux	15	33	73	$\mu$ A
Dark Current	$I_D$	$V_{CE}=20V$	—	—	0.1	$\mu$ A
Peak Wavelength	$\lambda_P$	—	—	560	—	nm
Collector - Emitter Saturation Current	$I_{CE(sat)}$	$V_{CE}=0.24V$ , White LED, 100Lux	10	—	—	$\mu$ A
Emitter - Collector Voltage	$V_{ECL}$	$I_{ECL}=1\mu A$ , White LED, 100Lux	9	—	—	V
Half Angle	$\Theta_{1/2}$	—	—	$\pm 20$	—	deg.
Rise Time	$t_r$	$V_{CE}=5V$ , $I_C=1mA$ , $R_L=100\Omega$	—	10	—	$\mu$ s
Fall Time	$t_f$	$V_{CE}=5V$ , $I_C=1mA$ , $R_L=100\Omega$	—	10	—	$\mu$ s

# NJL7502L

## TEST CIRCUIT

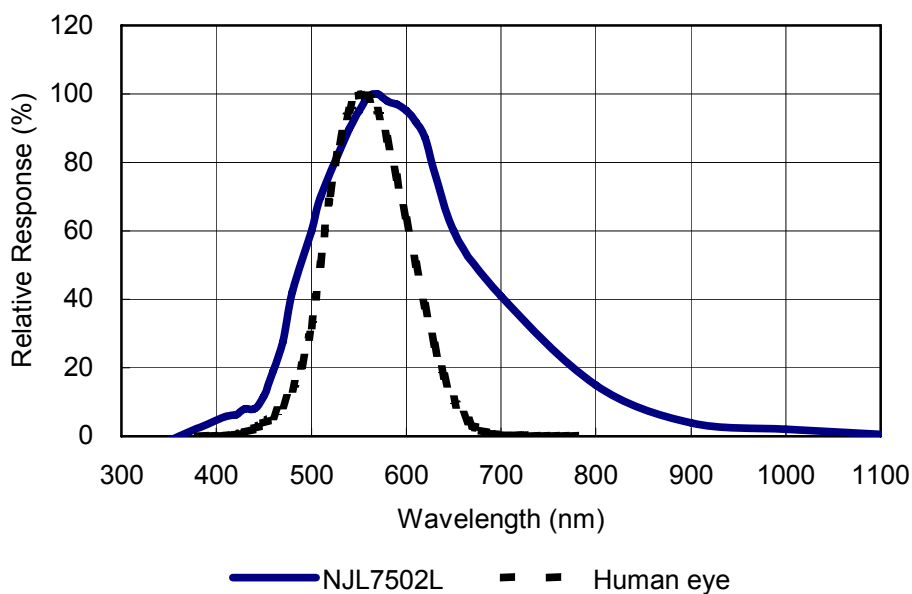


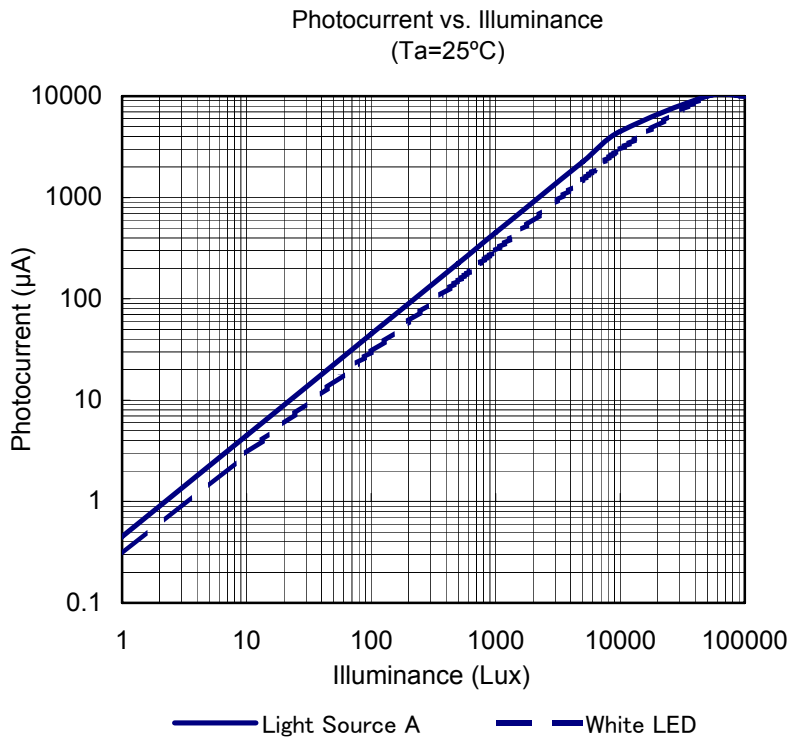
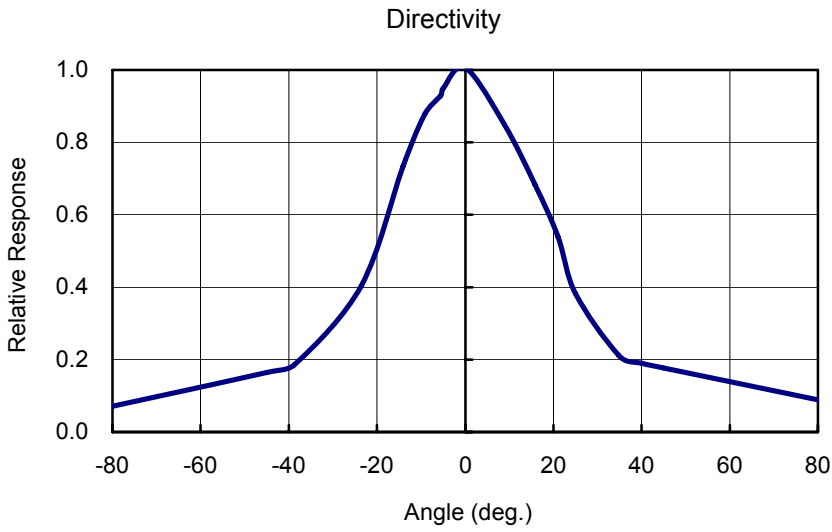
## ■ OUTLINE (TYP.)

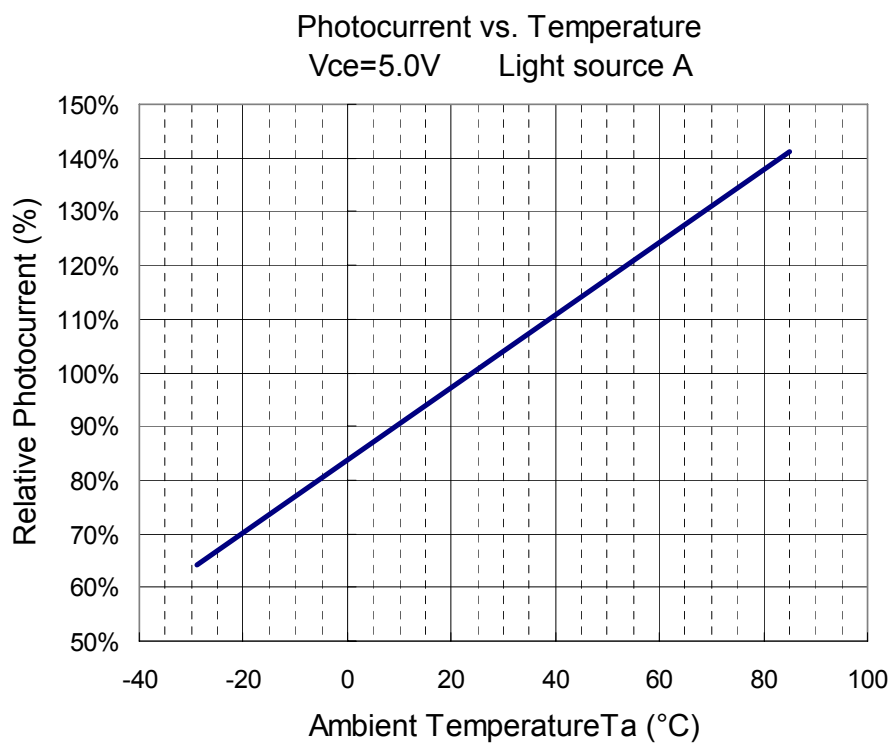
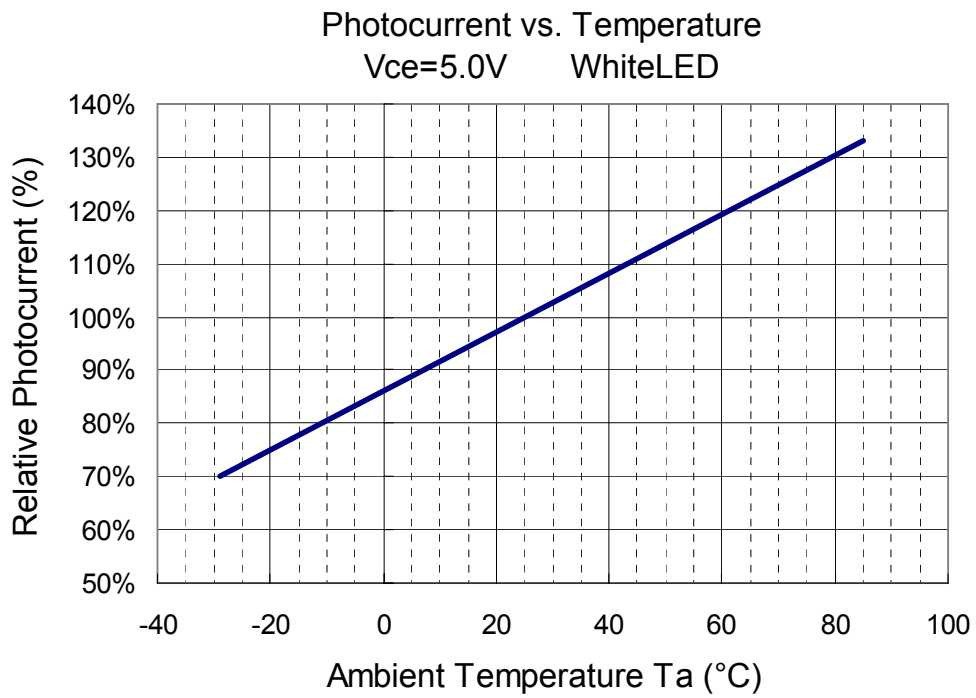


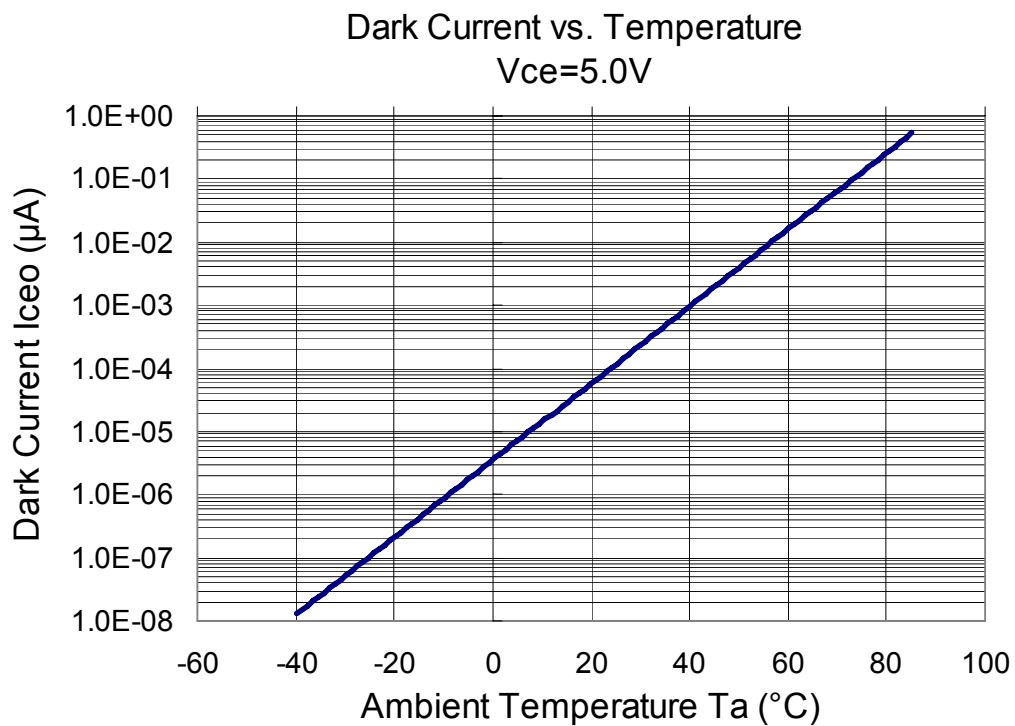
## ■ TYPICAL CHARACTERISTICS

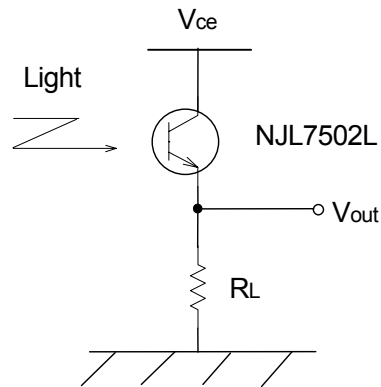
Spectral Response (Ta=25°C)



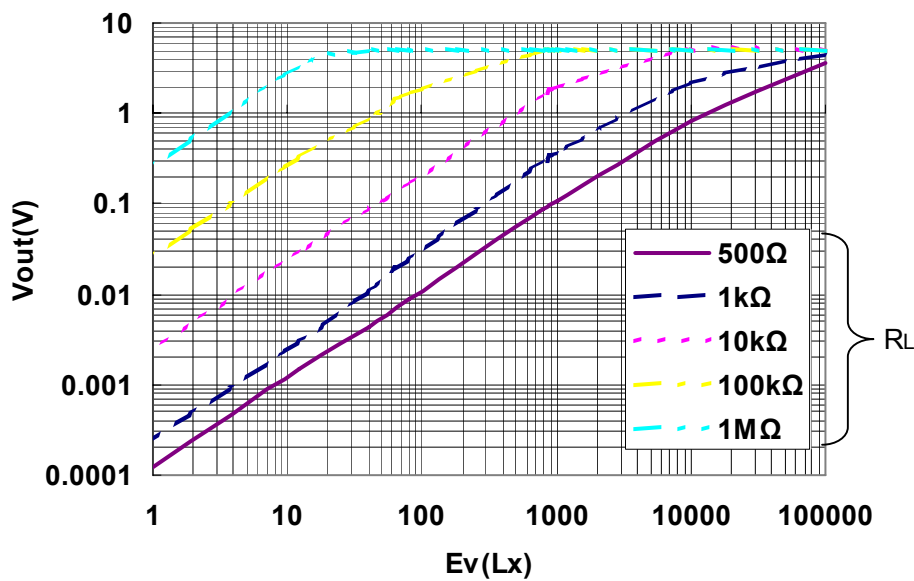




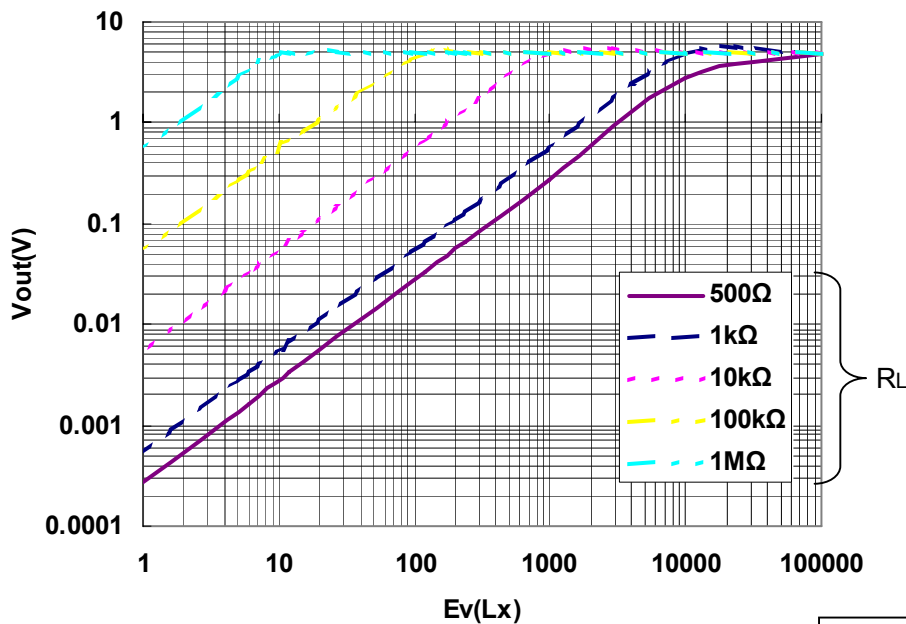




**NJL7502L White LED Vce=5.0V**



**NJL7502L Light Source A Vce=5.0V**



**[CAUTION]**  
 The specifications on this databook are only given for information, without any guarantee as regards either mistakes or omissions. The application circuits in this databook are described only to show representative usages of the product and not intended for the guarantee or permission of any right including the industrial rights.



Компания «ЭлектроПласт» предлагает заключение долгосрочных отношений при поставках импортных электронных компонентов на взаимовыгодных условиях!

Наши преимущества:

- Оперативные поставки широкого спектра электронных компонентов отечественного и импортного производства напрямую от производителей и с крупнейших мировых складов;
- Поставка более 17-ти миллионов наименований электронных компонентов;
- Поставка сложных, дефицитных, либо снятых с производства позиций;
- Оперативные сроки поставки под заказ (от 5 рабочих дней);
- Экспресс доставка в любую точку России;
- Техническая поддержка проекта, помощь в подборе аналогов, поставка прототипов;
- Система менеджмента качества сертифицирована по Международному стандарту ISO 9001;
- Лицензия ФСБ на осуществление работ с использованием сведений, составляющих государственную тайну;
- Поставка специализированных компонентов (Xilinx, Altera, Analog Devices, Intersil, Interpoint, Microsemi, Aeroflex, Peregrine, Syfer, Eurofarad, Texas Instrument, Miteq, Cobham, E2V, MA-COM, Hittite, Mini-Circuits, General Dynamics и др.);

Помимо этого, одним из направлений компании «ЭлектроПласт» является направление «Источники питания». Мы предлагаем Вам помощь Конструкторского отдела:

- Подбор оптимального решения, техническое обоснование при выборе компонента;
- Подбор аналогов;
- Консультации по применению компонента;
- Поставка образцов и прототипов;
- Техническая поддержка проекта;
- Защита от снятия компонента с производства.



#### Как с нами связаться

**Телефон:** 8 (812) 309 58 32 (многоканальный)

**Факс:** 8 (812) 320-02-42

**Электронная почта:** [org@eplast1.ru](mailto:org@eplast1.ru)

**Адрес:** 198099, г. Санкт-Петербург, ул. Калинина, дом 2, корпус 4, литера А.