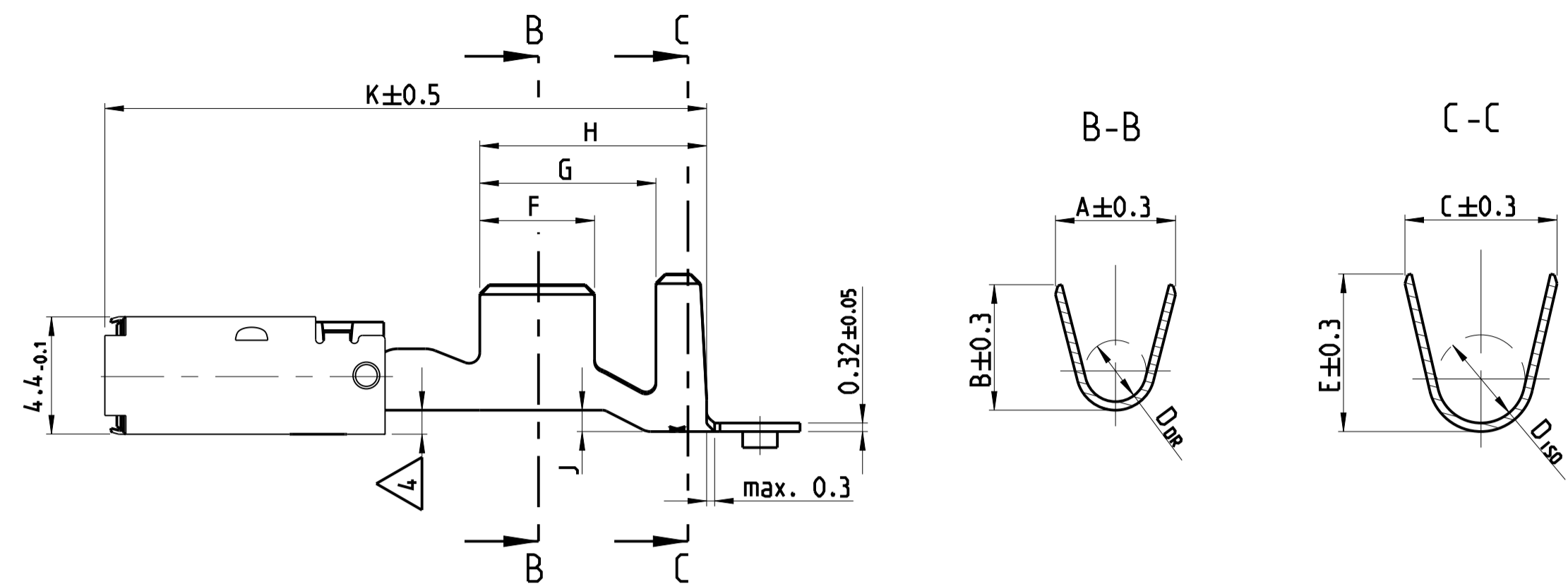
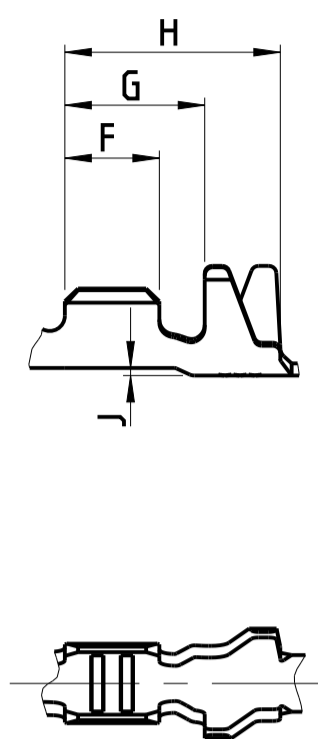


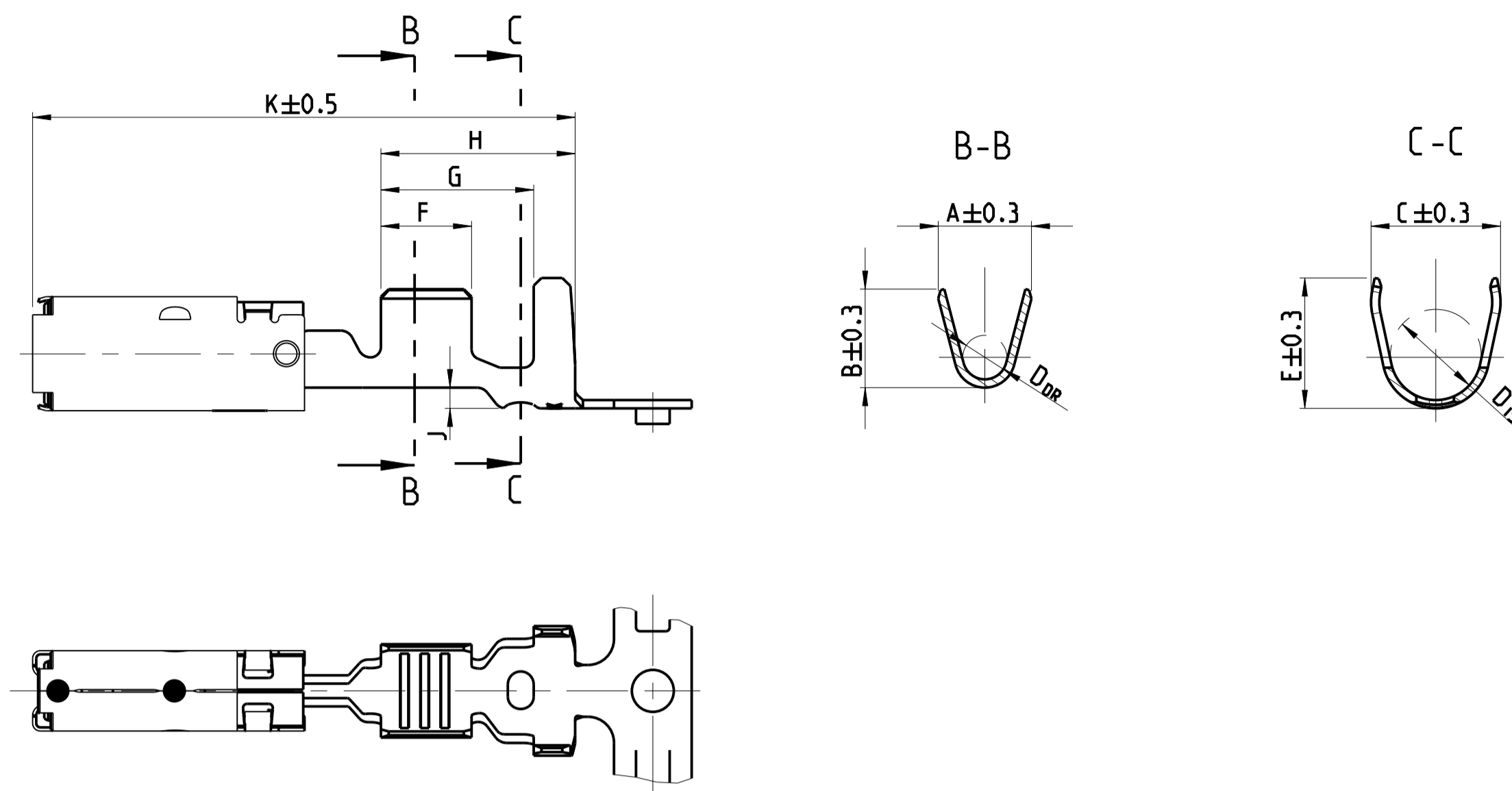
STANDARD CRIMP



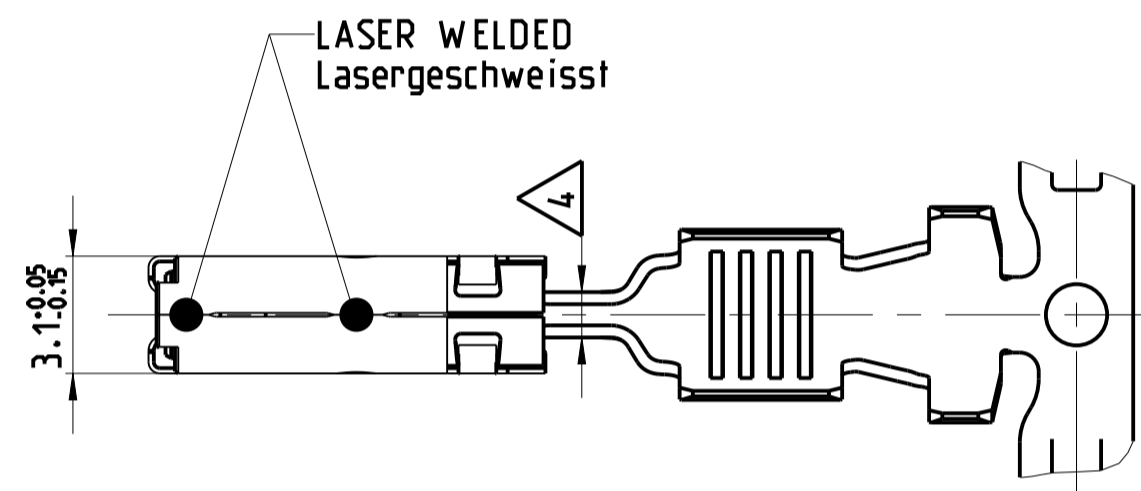
ONLY FOR WIRE SIZE RANGE
 Nur fuer DGB
 0.2 ... 0.5 mm²



SINGLE WIRE SEAL Einzeldichtungssystem



REVISIONS				
P	LTR	DESCRIPTION	DATE	APPV
A1		SWS ADDED. NEW 3D DWG CREATED	17APR2014	Bren Leim
A2		PN 1-2282364-3 ADDED TO DRAWING	02SEP2014	Joas Leim



NOTES Bemerkungen

- MATING PART SEE INTERFACE DRAWING
 TE-NO.: 114-18230-002
 Gegenstecker nach Ausfuehrungsvorschrift
 TE-Nr.: 114-18230-002
- 2** SURFACE:
 - PRE TIN PLATED 1 TO 3µm
 - SILVER PLATED 3 TO 5µm (ONLY CONTACT AREA)
 Oberflaeche:
 - verzinkt 1 bis 3µm
 - versilbert 3 bis 5µm (nur Kontaktzone)
- DOUBLE CRIMPS ARE ONLY POSSIBLE WITH APPLICATORS AUTHORIZED BY TE (NO HAND TOOL) SUITABLE TOOLS ON REQUEST
 Doppelanschlæge sind nur mit von TE zugelassenen Anschlagwerkzeugen moeglich (keine Handzangen) passende Werkzeuge auf Anfrage
- 4** GAUGE INSPECTION
 Lehrenpruefung
- DETAILS OF DESIGN ARE LEFT TO MANUFACTURER
 Einzelheiten der Ausfuehrung bleiben dem Hersteller ueberlassen
- ONLY GERMAN LANGUAGE VERSION SHALL BE BINDING
 Massgebend ist der deutsche Text

VERSION	ORDER-NO. STRIP-FORM	REV	BODY MATERIAL	SPRING	SURFACE	WIRE SIZE RANGE	INSULATION DIAMETER	CRIMP DIMENSIONS / Crimpabmessungen mm											WEIGHT	SINGLE WIRE SEAL	TE CONNECTIVITY NO.	TE CONNECTIVITY NO.
								A	B	D _{DR}	C	E	D _{ISO}	F	G	H	J	K				
SINGLE WIRE SEAL Einzeldichtung	1-2282365-1	A	CuNiSi	X10CrNi18-8	PRE TIN PLATED verzinkt	12 AWG	3.0 - 3.8	4.0	4.2	2.0	5.0	5.0	3.5	3.5	5.9	7.5	0.8	21.0	0.60	828905-1	828922-1	
	1-2282364-3	A			SILVER PLATED versilbert	1.5 - 2.5	2.2 - 3.0	3.6	3.8	1.7	5.0	5.0	3.5	3.5	5.9	7.5	0.8	21.0	0.59	828905-1	828922-1	
	1-2282364-1	A			PRE TIN PLATED verzinkt	0.5 - 1.0	1.4 - 2.1	2.5	2.7	1.2	3.3	3.5	1.8	3.0	4.6	6.2	0.2	20.2	0.53	-	-	
	1-1355880-1	D			PRE TIN PLATED verzinkt	0.2 - 0.5	1.2 - 1.4	2.1	2.1	0.8	2.9	2.9	1.4	2.5	3.7	5.7	0.2	20.2	0.50	-	-	
STANDARD CRIMP	1-1355877-1	D	CuNiSi	X10CrNi18-8	PRE TIN PLATED verzinkt	4	2.7 - 3.7	4.5	4.7	2.3	5.7	5.9	3.3	4.3	6.6	8.5	0.8	22.6	0.66	-	-	
	1-1355833-1	D			PRE TIN PLATED verzinkt	1.5 - 2.5	2.2 - 3.0	3.6	3.8	1.7	4.6	4.8	2.6	3.5	5.1	6.7	0.3	20.2	0.57	-	-	
	1-1355876-1	D			PRE TIN PLATED verzinkt	0.5 - 1.0	1.4 - 2.1	2.5	2.7	1.2	3.3	3.5	1.8	3.0	4.6	6.2	0.2	20.2	0.53	-	-	
	1-1355876-1	D			PRE TIN PLATED verzinkt	0.2 - 0.5	1.2 - 1.4	2.1	2.1	0.8	2.9	2.9	1.4	2.5	3.7	5.7	0.2	20.2	0.50	-	-	

SEE APPLICATION SPECIFICATION 114-18148
 siehe Verarbeitungsspezifikation 114-18148

THIS DRAWING IS A CONTROLLED DOCUMENT.		DRW: K.Fruehwirth 10NOV2005 CHK: M.Pfeilschiffer 11NOV2005 APPV: M.Bleicher 14NOV2005	TE Connectivity PRODUCT GROUP DRAWING FOR Tabellenzzeichnung fuer AMP MCP2.8 LANCELESS	
DIMENSIONS: mm	TOLERANCES UNLESS OTHERWISE SPECIFIED: ±0.2	108-18513 APPLICATION SPEC	114-18148	RESTRICTED TO
MATERIAL: -	FINISH: -	WEIGHT: -	Customer Drawing	SCALE: 5:1 SHEET 1 OF 1 REV: A2



Компания «ЭлектроПласт» предлагает заключение долгосрочных отношений при поставках импортных электронных компонентов на взаимовыгодных условиях!

Наши преимущества:

- Оперативные поставки широкого спектра электронных компонентов отечественного и импортного производства напрямую от производителей и с крупнейших мировых складов;
- Поставка более 17-ти миллионов наименований электронных компонентов;
- Поставка сложных, дефицитных, либо снятых с производства позиций;
- Оперативные сроки поставки под заказ (от 5 рабочих дней);
- Экспресс доставка в любую точку России;
- Техническая поддержка проекта, помощь в подборе аналогов, поставка прототипов;
- Система менеджмента качества сертифицирована по Международному стандарту ISO 9001;
- Лицензия ФСБ на осуществление работ с использованием сведений, составляющих государственную тайну;
- Поставка специализированных компонентов (Xilinx, Altera, Analog Devices, Intersil, Interpoint, Microsemi, Aeroflex, Peregrine, Syfer, Eurofarad, Texas Instrument, Miteq, Cobham, E2V, MA-COM, Hittite, Mini-Circuits, General Dynamics и др.);

Помимо этого, одним из направлений компании «ЭлектроПласт» является направление «Источники питания». Мы предлагаем Вам помощь Конструкторского отдела:

- Подбор оптимального решения, техническое обоснование при выборе компонента;
- Подбор аналогов;
- Консультации по применению компонента;
- Поставка образцов и прототипов;
- Техническая поддержка проекта;
- Защита от снятия компонента с производства.



Как с нами связаться

Телефон: 8 (812) 309 58 32 (многоканальный)

Факс: 8 (812) 320-02-42

Электронная почта: org@eplast1.ru

Адрес: 198099, г. Санкт-Петербург, ул. Калинина, дом 2, корпус 4, литера А.