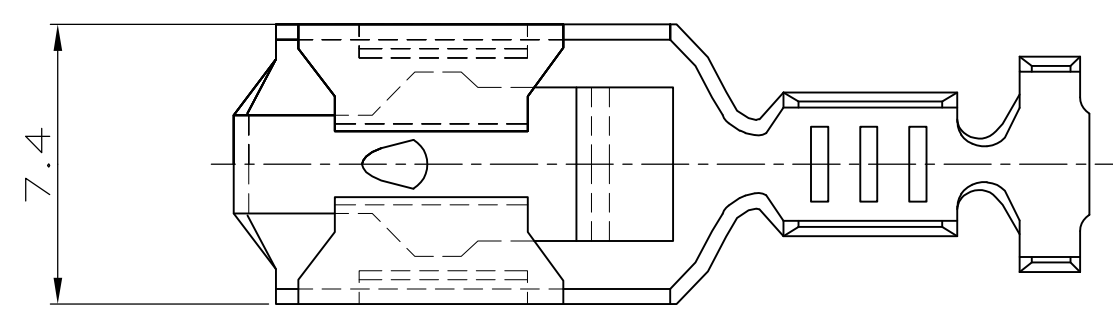
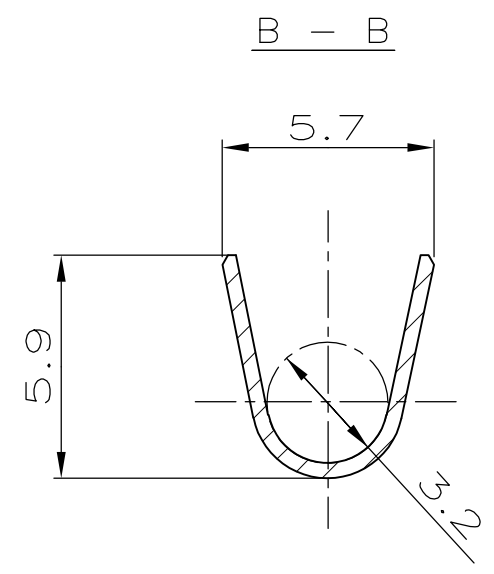
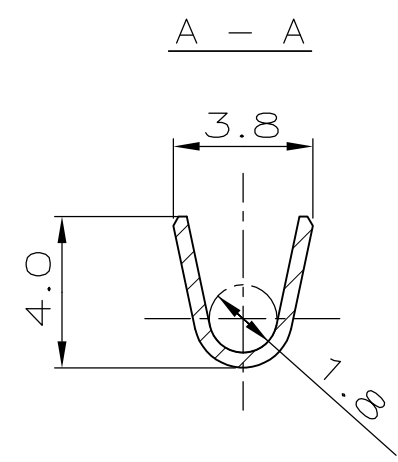
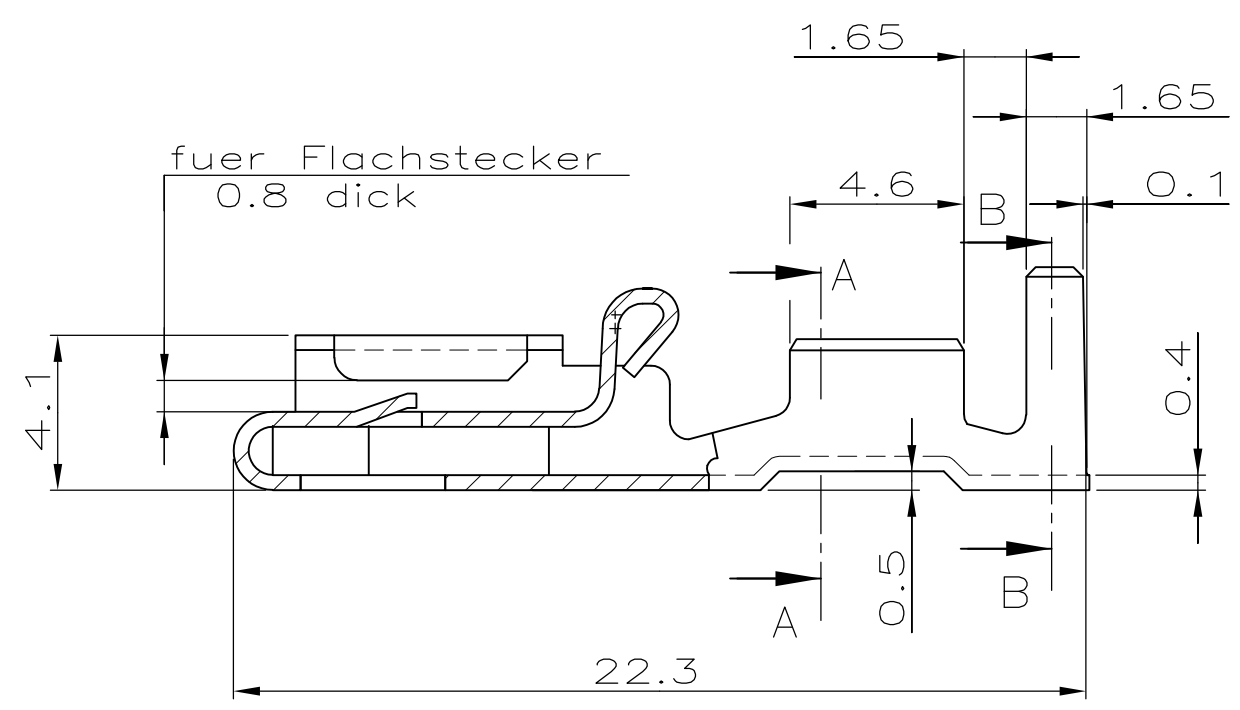


THIS DRAWING IS UNPUBLISHED. VERTRÄULICHE UNVERÖFFENTLICHTE ZEICHNUNG. RELEASED FOR PUBLICATION FREI FUER VERÖFFENTLICHUNG. MATED WITH: PASSEND ZU: -

© COPYRIGHT 19- BY AMP INCORPORATED. ALL RIGHTS RESERVED. ALLE RECHTE VORBEHALTEN.

LOC	DIST	REVISIONS ÄNDERUNGEN			DATE	DWN	APVD
AI	-	P	LTR	DESCRIPTION BESCHREIBUNG	24NOV2010	PKS	MP
PROJEKT NR.:		PART STATUS UPDATED					



REMARKS
Bemerkungen

- 1 Leiter/WIRE:FLK
- 2 Leiter/WIRE:F-CRIMP
- 3 Isolation/INS.:F-CRIMP
- 4 DGB/WIRE SIZE: >1...2.5mm²
- 5 ALL PARTS SPLICEFREE
- △ OBSOLETE

△ 6	versilbert SILVER PLATE	CuZn30	927882-9	927881-9	C
△ 6	versilbert SILVER PLATE	CuSn4	927882-8	927881-8	C
△ 6	vorverzinkt PRE TIN	CuSn4	927882-7	927881-7	C
△ 6	verzinkt ELECTROTIN	CuZn30	927882-6	927881-6	C
△ 6	blank PLAIN	CuSn6	927882-5	927881-5	C
△ 6	verzinkt ELECTROTIN	CuSn4	927882-4	927881-4	C
△ 6	verzinkt ELECTROTIN	CuZn30	927882-3	927881-3	C
	blank PLAIN	CuSn4	927882-2	927881-2	C
	blank PLAIN	CuZn30	927882-1	927881-1	C
	Oberflaeche SURFACE	MATERIAL	LOOSE PIECE PART NO	TE PART NO	REV.

Leitungsquerschnitt in mm ² CROSS-SECTION IN mm ²						
Einzel-anschluss SINGLE CONNECTION	0.5	0.75	1.0	1.5	2.0	2.5
0.5		X	X	X		
0.75	X	X	X	X		
1.0	X	X	X	X		
1.5	X	X	X	X		
2.0						
2.5	X					
3.0						
4.0						
5.0						

THIS DRAWING IS A CONTROLLED DOCUMENT FOR TE INCORPORATED. IT IS SUBJECT TO CHANGE AND THE CONTROLLING ENGINEERING ORGANIZATION SHOULD BE CONTACTED FOR THE LATEST REVISION. DIESES ZEICHNUNGSDOKUMENT WIRD DURCH TE INCORPORATED KONTROLLIERT. ÄNDERUNGEN, DIE DEM TECHNISCHEN FORTSCHRITT DIENEN, SIND VORBEHALTEN. DEN JEWELNS LETZTGUELTIGEN ÄNDERUNGSSTAND ERFAHREN SIE AUF ANFRAGE.

DIMENSIONS: DIMENSIONEN: mm

TOLERANCES UNLESS OTHERWISE SPECIFIED: ALLGEMEINTOLERANZEN

0 PLC ±- ±0.2
1 PLC ±-
2 PLC ±-
3 PLC ±-
ANGLES /WINKEL ±-
FINISH /OBERFLAECH/FARBE

MATERIAL: -

DWN: 18.9.84
Widder
CHK: 08.10.84
Herth

APVD: -
NAME: -

PRODUCT SPEC: -
PRODUKTSPEZ.: -

APPLICATION SPEC: 114-18365
VERARBEITUNGSSPEZ.: -

WEIGHT: 1.15g
GEWICHT: -

Tyco Electronics Tyco Electronics AMP GmbH
D - 64625 Bensheim

Positive Lock - Steckhuelse
POSITIVE LOCK RECEPTACLE

SIZE: A3 CAGE CODE: 00779 DRAWING NO: 927881
RESTRICED TO NUR FUER: -

CUSTOMER DRAWING /KUNDENZEICHNUNG MASSSTAB: 5:1 BLATT: 1 OF 1 REV: CI



Компания «ЭлектроПласт» предлагает заключение долгосрочных отношений при поставках импортных электронных компонентов на взаимовыгодных условиях!

Наши преимущества:

- Оперативные поставки широкого спектра электронных компонентов отечественного и импортного производства напрямую от производителей и с крупнейших мировых складов;
- Поставка более 17-ти миллионов наименований электронных компонентов;
- Поставка сложных, дефицитных, либо снятых с производства позиций;
- Оперативные сроки поставки под заказ (от 5 рабочих дней);
- Экспресс доставка в любую точку России;
- Техническая поддержка проекта, помощь в подборе аналогов, поставка прототипов;
- Система менеджмента качества сертифицирована по Международному стандарту ISO 9001;
- Лицензия ФСБ на осуществление работ с использованием сведений, составляющих государственную тайну;
- Поставка специализированных компонентов (Xilinx, Altera, Analog Devices, Intersil, Interpoint, Microsemi, Aeroflex, Peregrine, Syfer, Eurofarad, Texas Instrument, Miteq, Cobham, E2V, MA-COM, Hittite, Mini-Circuits, General Dynamics и др.);

Помимо этого, одним из направлений компании «ЭлектроПласт» является направление «Источники питания». Мы предлагаем Вам помощь Конструкторского отдела:

- Подбор оптимального решения, техническое обоснование при выборе компонента;
- Подбор аналогов;
- Консультации по применению компонента;
- Поставка образцов и прототипов;
- Техническая поддержка проекта;
- Защита от снятия компонента с производства.



Как с нами связаться

Телефон: 8 (812) 309 58 32 (многоканальный)

Факс: 8 (812) 320-02-42

Электронная почта: org@eplast1.ru

Адрес: 198099, г. Санкт-Петербург, ул. Калинина, дом 2, корпус 4, литера А.