

# High Current Chokes

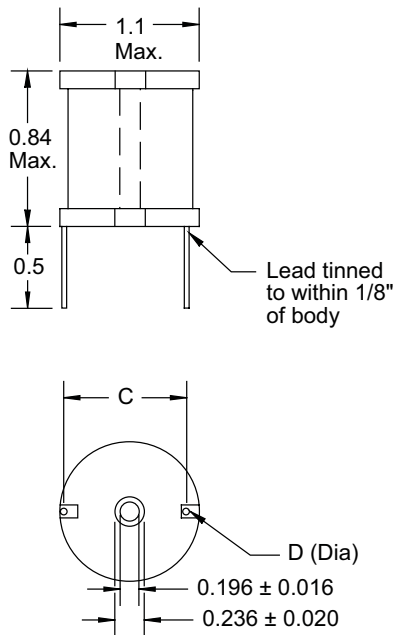
## Special Features

- Very high current capacity
- Low DCR
- Epoxy coated ferrite bobbin core
- VW-1 rated shrink tubing to cover winding
- Self-leaded
- Fixed lead spacing
- Center hole for mechanical mounting
- Dielectric withstanding voltage:  
2500 Vrms terminal to shrink tube cover;  
1000 Vrms terminal to core
- Operating temperature -55 to +105 °C

## Notes

\* Rated current to cause 50 °C max. temperature rise and 5 % max. inductance drop

† RoHS Directive 2002/95/EC Jan 27 2003 including Annex.



Note: Major diameter of #8 screw = 0.164 "

Dimensions: Inches

| 1130 Series  |                            |                  |               |                   |                |
|--------------|----------------------------|------------------|---------------|-------------------|----------------|
| Part Number  | L (µH)<br>±20 %<br>@ 1 KHz | DCR<br>Ω<br>Max. | I, dc*<br>(A) | Dim. C<br>Approx. | Dim. D<br>Nom. |
| 1130-1R0M-RC | 1.0                        | 0.003            | 21            | 0.80              | 0.081          |
| 1130-1R2M-RC | 1.2                        | 0.003            | 21            | 0.80              | 0.081          |
| 1130-1R5M-RC | 1.5                        | 0.003            | 21            | 0.80              | 0.081          |
| 1130-1R8M-RC | 1.8                        | 0.003            | 21            | 0.80              | 0.081          |
| 1130-2R2M-RC | 2.2                        | 0.003            | 21            | 0.80              | 0.081          |
| 1130-2R7M-RC | 2.7                        | 0.003            | 21            | 0.80              | 0.081          |
| 1130-3R3M-RC | 3.3                        | 0.003            | 21            | 0.80              | 0.081          |
| 1130-3R9M-RC | 3.9                        | 0.003            | 21            | 0.80              | 0.081          |
| 1130-4R7M-RC | 4.7                        | 0.003            | 21            | 0.80              | 0.081          |
| 1130-5R6M-RC | 5.6                        | 0.003            | 21            | 0.82              | 0.081          |
| 1130-6R8M-RC | 6.8                        | 0.004            | 21            | 0.82              | 0.081          |
| 1130-8R2M-RC | 8.2                        | 0.004            | 21            | 0.82              | 0.081          |
|              | ± 10 %                     |                  |               |                   |                |
| 1130-100K-RC | 10                         | 0.006            | 17            | 0.82              | 0.081          |
| 1130-120K-RC | 12                         | 0.008            | 13.5          | 0.80              | 0.072          |
| 1130-150K-RC | 15                         | 0.009            | 13.5          | 0.80              | 0.072          |
| 1130-180K-RC | 18                         | 0.010            | 13.5          | 0.80              | 0.072          |
| 1130-220K-RC | 22                         | 0.011            | 13.5          | 0.79              | 0.064          |
| 1130-270K-RC | 27                         | 0.012            | 13.5          | 0.79              | 0.064          |
| 1130-330K-RC | 33                         | 0.017            | 13.5          | 0.79              | 0.064          |
| 1130-390K-RC | 39                         | 0.022            | 11.4          | 0.79              | 0.057          |
| 1130-470K-RC | 47                         | 0.024            | 9             | 0.79              | 0.057          |
| 1130-560K-RC | 56                         | 0.026            | 9             | 0.79              | 0.057          |
| 1130-680K-RC | 68                         | 0.029            | 9             | 0.79              | 0.057          |
| 1130-820K-RC | 82                         | 0.032            | 9             | 0.79              | 0.051          |
| 1130-101K-RC | 100                        | 0.034            | 9             | 0.79              | 0.051          |
| 1130-121K-RC | 120                        | 0.046            | 7.2           | 0.79              | 0.051          |
| 1130-151K-RC | 150                        | 0.064            | 5.5           | 0.77              | 0.045          |
| 1130-181K-RC | 180                        | 0.072            | 5.5           | 0.77              | 0.045          |
| 1130-221K-RC | 220                        | 0.080            | 5.5           | 0.77              | 0.040          |
| 1130-271K-RC | 270                        | 0.110            | 4.5           | 0.77              | 0.040          |
| 1130-331K-RC | 330                        | 0.122            | 4.5           | 0.77              | 0.040          |
| 1130-391K-RC | 390                        | 0.169            | 4             | 0.77              | 0.036          |
| 1130-471K-RC | 470                        | 0.187            | 4             | 0.77              | 0.036          |
| 1130-561K-RC | 560                        | 0.205            | 4             | 0.77              | 0.032          |
| 1130-681K-RC | 680                        | 0.256            | 2.8           | 0.77              | 0.032          |
| 1130-821K-RC | 820                        | 0.288            | 2.8           | 0.77              | 0.032          |
| 1130-102K-RC | 1000                       | 0.426            | 2             | 0.75              | 0.029          |
| 1130-122K-RC | 1200                       | 0.426            | 2             | 0.75              | 0.029          |
| 1130-152K-RC | 1500                       | 0.518            | 2             | 0.75              | 0.025          |
| 1130-182K-RC | 1800                       | 0.705            | 1.6           | 0.75              | 0.025          |
| 1130-222K-RC | 2200                       | 1.02             | 1.3           | 0.75              | 0.025          |
| 1130-272K-RC | 2700                       | 1.14             | 1.3           | 0.75              | 0.023          |
| 1130-332K-RC | 3300                       | 1.27             | 1.3           | 0.75              | 0.020          |
| 1130-392K-RC | 3900                       | 1.67             | 1             | 0.75              | 0.020          |
| 1130-472K-RC | 4700                       | 1.86             | 1             | 0.75              | 0.020          |

"-RC" suffix indicates RoHS compliance.



Компания «ЭлектроПласт» предлагает заключение долгосрочных отношений при поставках импортных электронных компонентов на взаимовыгодных условиях!

Наши преимущества:

- Оперативные поставки широкого спектра электронных компонентов отечественного и импортного производства напрямую от производителей и с крупнейших мировых складов;
- Поставка более 17-ти миллионов наименований электронных компонентов;
- Поставка сложных, дефицитных, либо снятых с производства позиций;
- Оперативные сроки поставки под заказ (от 5 рабочих дней);
- Экспресс доставка в любую точку России;
- Техническая поддержка проекта, помощь в подборе аналогов, поставка прототипов;
- Система менеджмента качества сертифицирована по Международному стандарту ISO 9001;
- Лицензия ФСБ на осуществление работ с использованием сведений, составляющих государственную тайну;
- Поставка специализированных компонентов (Xilinx, Altera, Analog Devices, Intersil, Interpoint, Microsemi, Aeroflex, Peregrine, Syfer, Eurofarad, Texas Instrument, Miteq, Cobham, E2V, MA-COM, Hittite, Mini-Circuits, General Dynamics и др.);

Помимо этого, одним из направлений компании «ЭлектроПласт» является направление «Источники питания». Мы предлагаем Вам помощь Конструкторского отдела:

- Подбор оптимального решения, техническое обоснование при выборе компонента;
- Подбор аналогов;
- Консультации по применению компонента;
- Поставка образцов и прототипов;
- Техническая поддержка проекта;
- Защита от снятия компонента с производства.



#### Как с нами связаться

**Телефон:** 8 (812) 309 58 32 (многоканальный)

**Факс:** 8 (812) 320-02-42

**Электронная почта:** [org@eplast1.ru](mailto:org@eplast1.ru)

**Адрес:** 198099, г. Санкт-Петербург, ул. Калинина, дом 2, корпус 4, литера А.