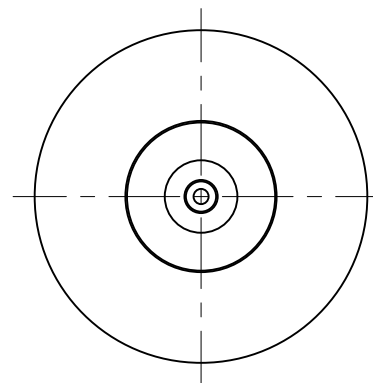
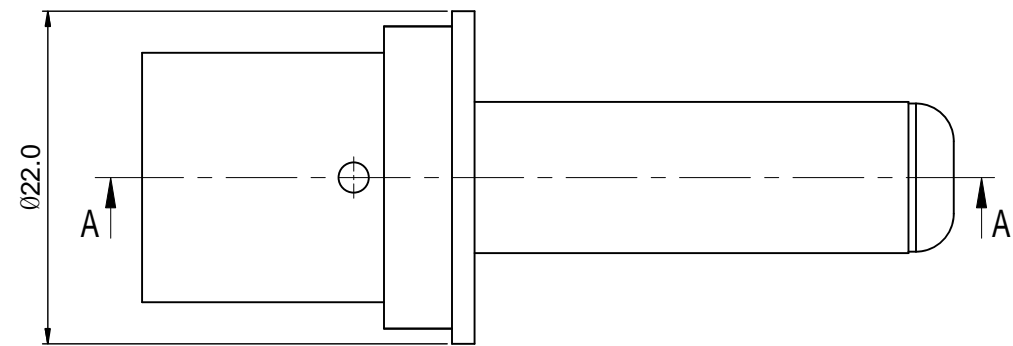
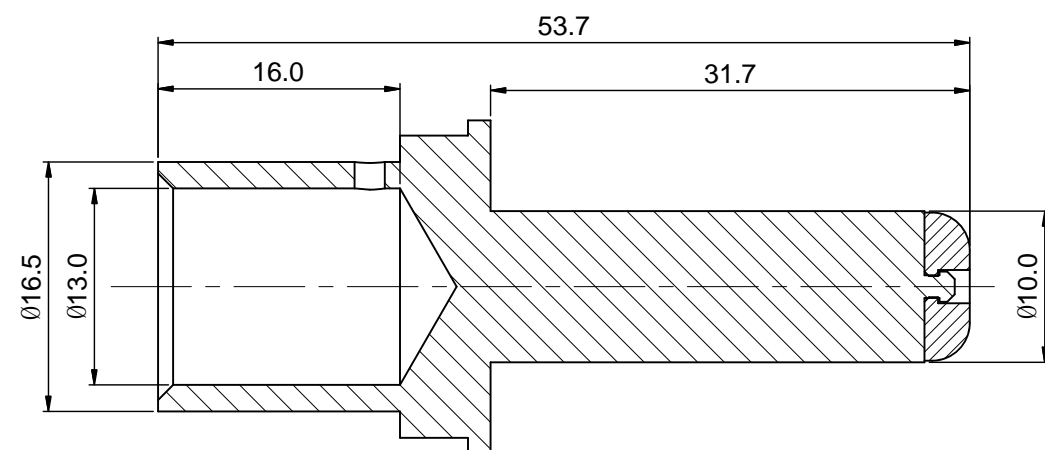


| REVISIONS |     |                        |          |       |       |
|-----------|-----|------------------------|----------|-------|-------|
| REV       | ECO | DESCRIPTION            | DATE     | BY    | APPR  |
| B1        | -   | RELEASE NEW DWG FORMAT | 08/22/14 | DRACK | TOMMY |

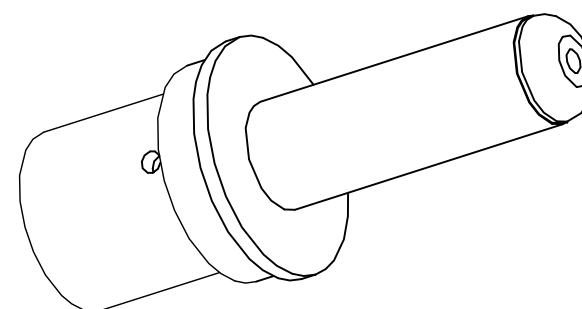


NOTES: UNLESS OTHERWISE SPECIFIED

- MATERIAL: COPPER ALLOY, SILVER PLATED
- SPECIFICATIONS:
  - RATED CURRENT: 250 AMPS
  - CONTACT RESISTANCE: <0.3 MILLIOHM
  - AVAILABLE WIRE RANGE: 70 MM<sup>2</sup>
  - RoHS COMPLIANT
- ALL DIMENSIONS ARE FOR REFERENCE USE ONLY.



SECTION A-A



| QUANTITY  | SEE PART NUMBER<br>CHART<br>PART NUMBER | DESCRIPTION  | ITEM   |      |      |         |          |   |    |         |
|---|---|--|--|------|------|---------|----------|---|----|---------|
| <b>MATERIALS LIST</b>   |   |  |  |      |      |         |          |   |    |         |
| UNLESS OTHERWISE SPECIFIED<br>1) All dimensions are in metric(mm).<br>2) Tolerances are as follows:<br>1 PL DEC ±0.30<br>2 PL DEC ±0.15<br>3 PL DEC ±0.08<br>Fractions ±1/64<br>Angles ±1°<br>3) Note reference = |   | <b>SIGNATURES</b><br>DRAWN: Drack<br>CHECKED:<br>ENGINEER:<br>APPROVAL:<br><b>DATE</b><br>08/22/14   | <div style="text-align: center;"> <h1>Amphenol</h1> <p>Sine Systems - www.amphenol-sine.com<br/>           44724 Morley Drive<br/>           Clinton Township, MI 48036</p> </div> |      |      |         |          |   |    |         |
| MATERIAL SPECIFICATIONS:  |   | CUSTOMER:  | ECO-MATE,10MM PIN CONTACT,CRIMP 70MM <sup>2</sup>  |      |      |         |          |   |    |         |
| PROCESS SPECIFICATIONS:   |   | THIS DRAWING IS SUPPLIED FOR INFORMATION ONLY. DESIGN FEATURES, SPECIFICATIONS AND PERFORMANCE DATA SHOWN HEREON ARE THE PROPERTY OF THE AMPHENOL CORPORATION. NO RIGHTS OF REPRODUCTION ARE IMPLIED. ALL DIMENSIONS ARE SUBJECT TO NORMAL MANUFACTURING VARIATIONS. |  |      |      |         |          |   |    |         |
| NEXT ASSY:  |   | <table border="1"> <tr> <td>SIZE</td> <td>TYPE</td> <td>DWG NO.</td> <td>REVISION</td> </tr> <tr> <td>B</td> <td>C-</td> <td>HP70DCS</td> <td>B1</td> </tr> </table>   |  | SIZE | TYPE | DWG NO. | REVISION | B | C- | HP70DCS |
| SIZE  | TYPE                                    | DWG NO.  | REVISION   |      |      |         |          |   |    |         |
| B   | C-                                      | HP70DCS  | B1   |      |      |         |          |   |    |         |
| SCALE: 2 : 1  |   | SHEET 1 OF 1   |  |      |      |         |          |   |    |         |

TITLE: ECO-MATE,10MM PIN CONTACT,CRIMP 70MM<sup>2</sup>  
 DWG NO.: HP70DCS  
 REV: B1  
 SH: 1  
 OF: 1



Компания «ЭлектроПласт» предлагает заключение долгосрочных отношений при поставках импортных электронных компонентов на взаимовыгодных условиях!

Наши преимущества:

- Оперативные поставки широкого спектра электронных компонентов отечественного и импортного производства напрямую от производителей и с крупнейших мировых складов;
- Поставка более 17-ти миллионов наименований электронных компонентов;
- Поставка сложных, дефицитных, либо снятых с производства позиций;
- Оперативные сроки поставки под заказ (от 5 рабочих дней);
- Экспресс доставка в любую точку России;
- Техническая поддержка проекта, помощь в подборе аналогов, поставка прототипов;
- Система менеджмента качества сертифицирована по Международному стандарту ISO 9001;
- Лицензия ФСБ на осуществление работ с использованием сведений, составляющих государственную тайну;
- Поставка специализированных компонентов (Xilinx, Altera, Analog Devices, Intersil, Interpoint, Microsemi, Aeroflex, Peregrine, Syfer, Eurofarad, Texas Instrument, Miteq, Cobham, E2V, MA-COM, Hittite, Mini-Circuits, General Dynamics и др.);

Помимо этого, одним из направлений компании «ЭлектроПласт» является направление «Источники питания». Мы предлагаем Вам помощь Конструкторского отдела:

- Подбор оптимального решения, техническое обоснование при выборе компонента;
- Подбор аналогов;
- Консультации по применению компонента;
- Поставка образцов и прототипов;
- Техническая поддержка проекта;
- Защита от снятия компонента с производства.



#### Как с нами связаться

**Телефон:** 8 (812) 309 58 32 (многоканальный)

**Факс:** 8 (812) 320-02-42

**Электронная почта:** [org@eplast1.ru](mailto:org@eplast1.ru)

**Адрес:** 198099, г. Санкт-Петербург, ул. Калинина, дом 2, корпус 4, литера А.